

Pinguely - Haulotte



HM10P



F

Pièces de rechange



GB

Spare parts



D

Ersatzteile



NL

Onderdelen



DK

Reservedele



E

Piezas de repuesto



I

Pezzi di ricambio



P

Peças sobressalentes



S

Reservdel



SF

Varaosa

242 031 6050

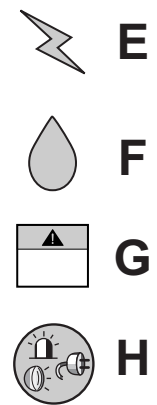
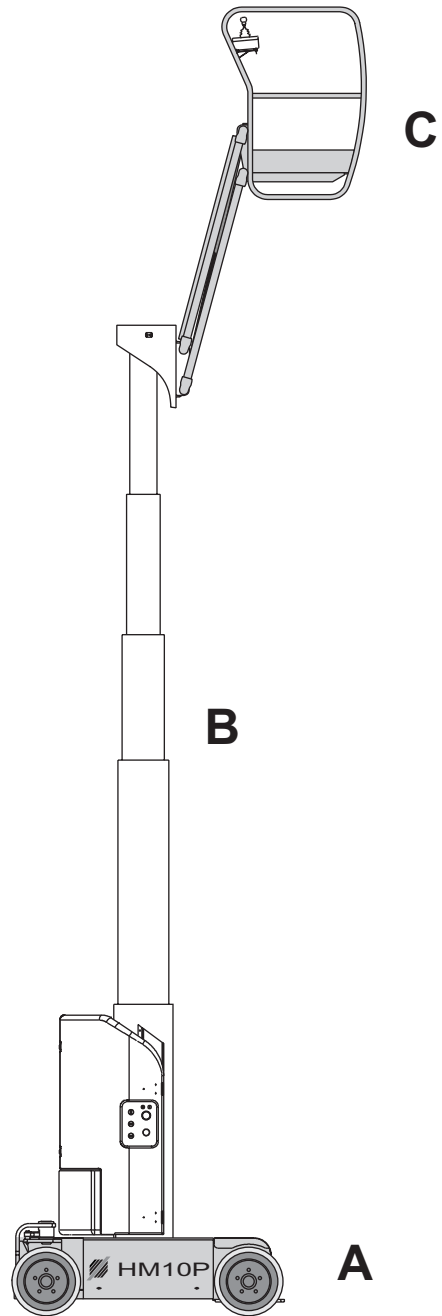
E. 01.01

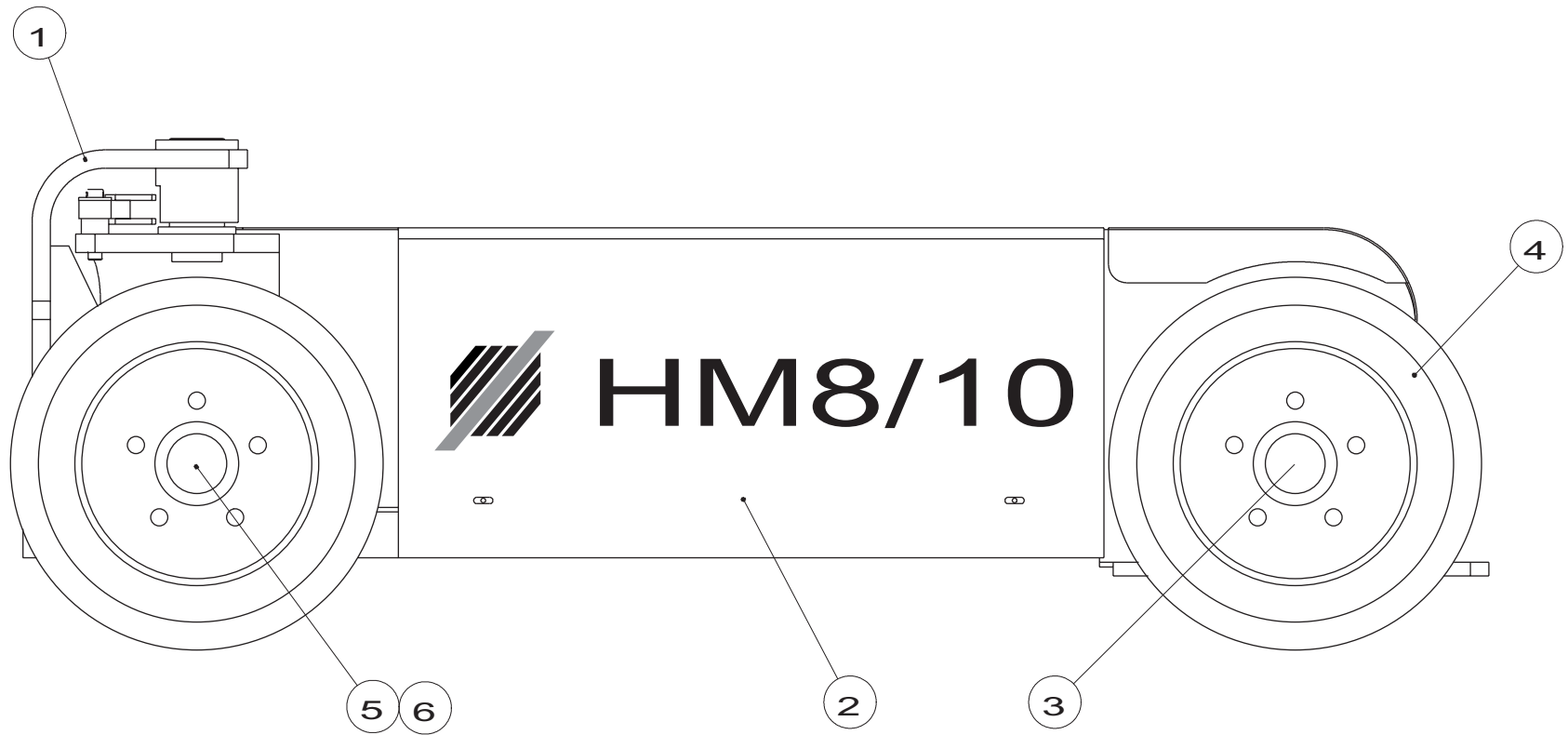
La Péronnière
BP 9
42152 L'HORME
FRANCE

Téléphone : (33) 04 77 29 24 24
Fax SAV : (33) 04 77 31 28 11
Internet : <http://www.haulotte.com>
E-Mail : haulotte@haulotte.com



D16121



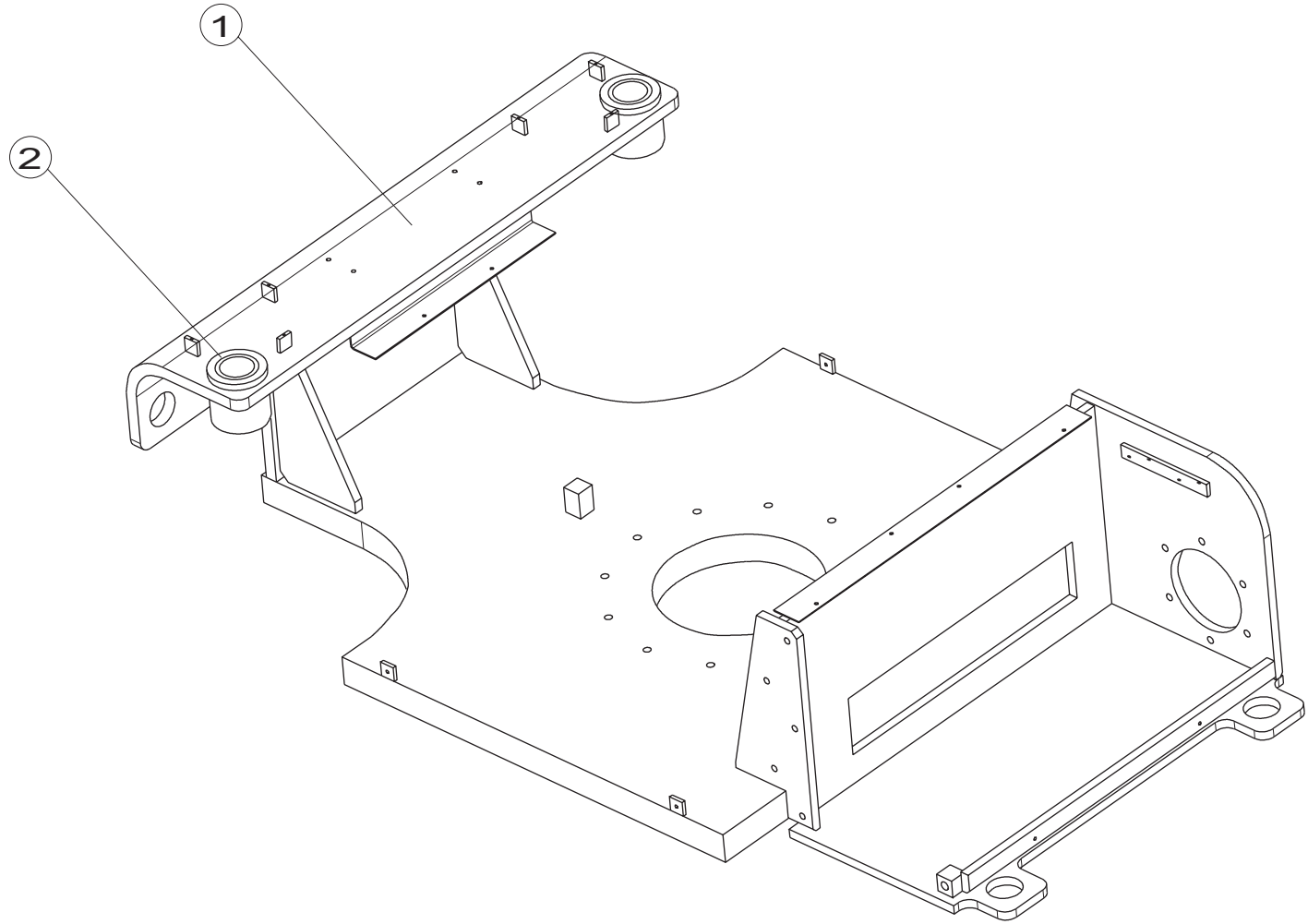


D16096

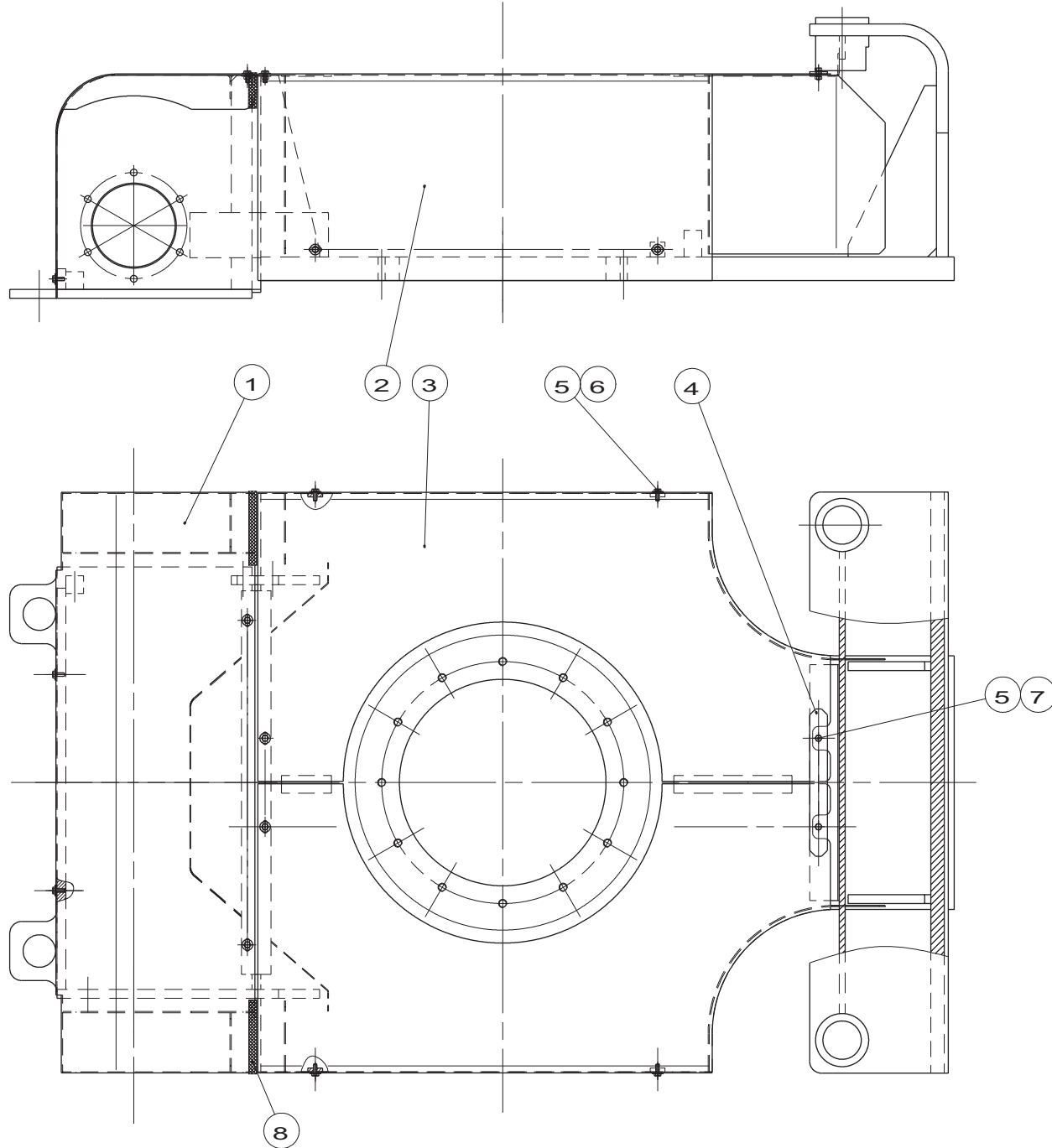
▲ Partie basse
Bottom part

◀ **A** ▶

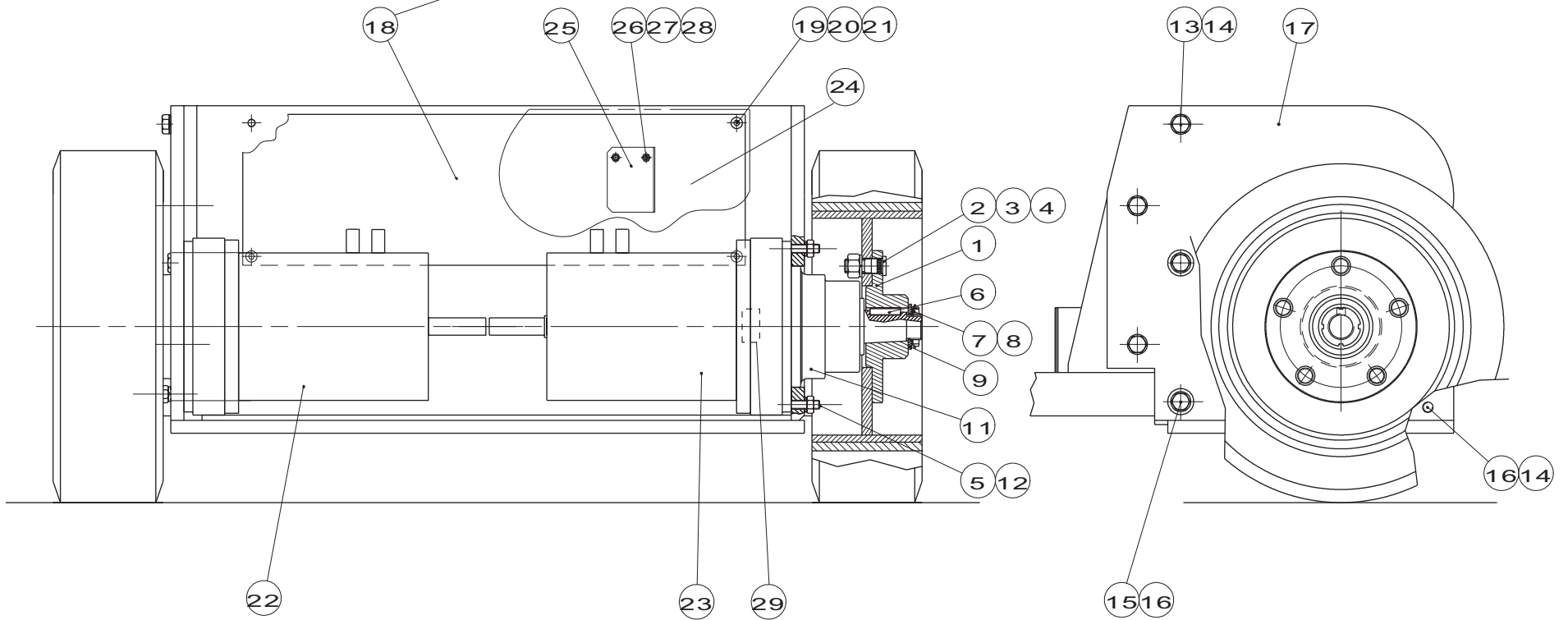
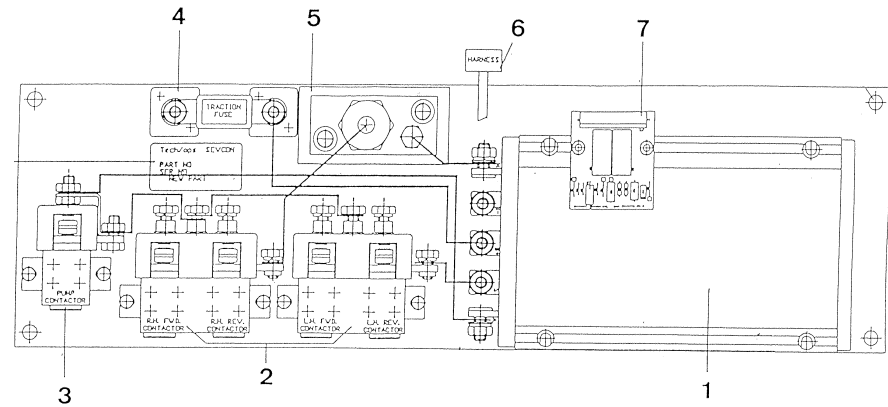
Rep.	Désignation	Designation	Specification	Up to / jusqu'à
1	Châssis roulant	Rolling frame		
2	Capotage châssis	Frame cowling		
3	Essieu moteur	Motor axle		
4	Roues	Wheels		
5	Essieu directeur	Guiding axle		
6	Vitesse/direction	Speed/steering		



A14101 k



B14999 a

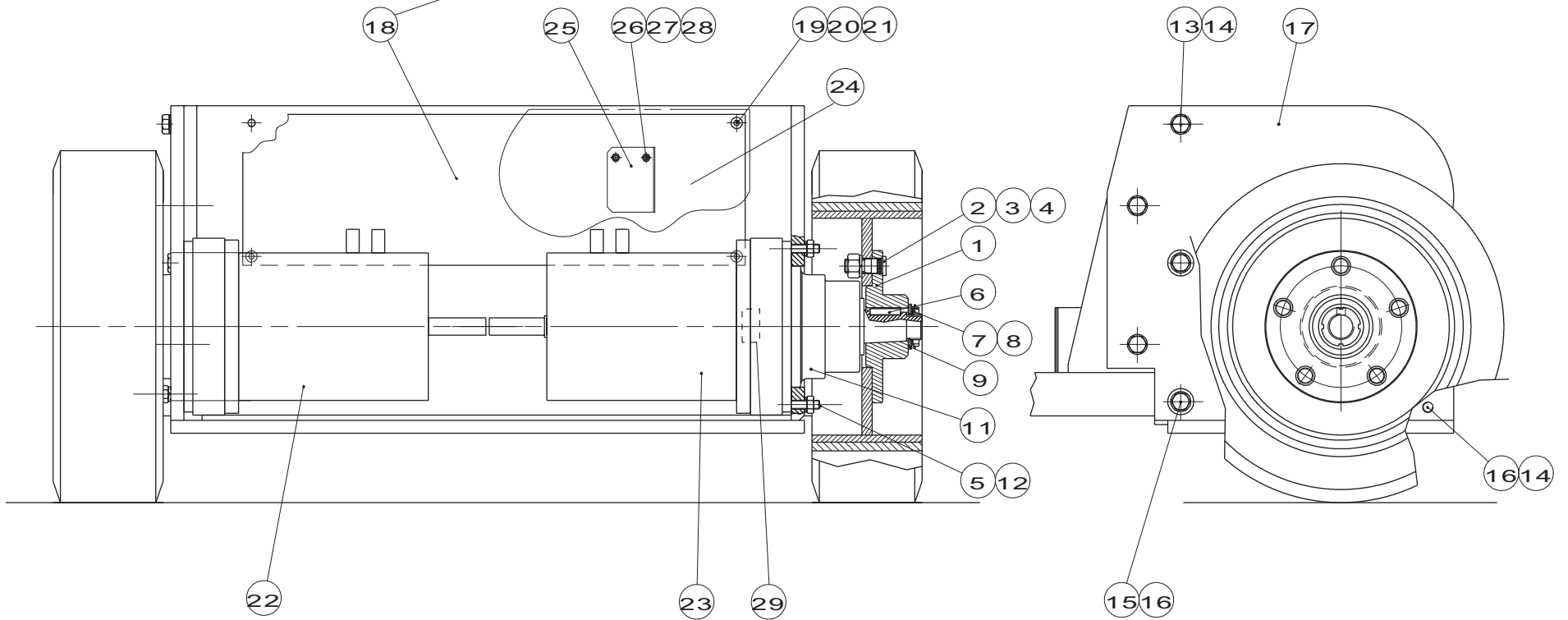
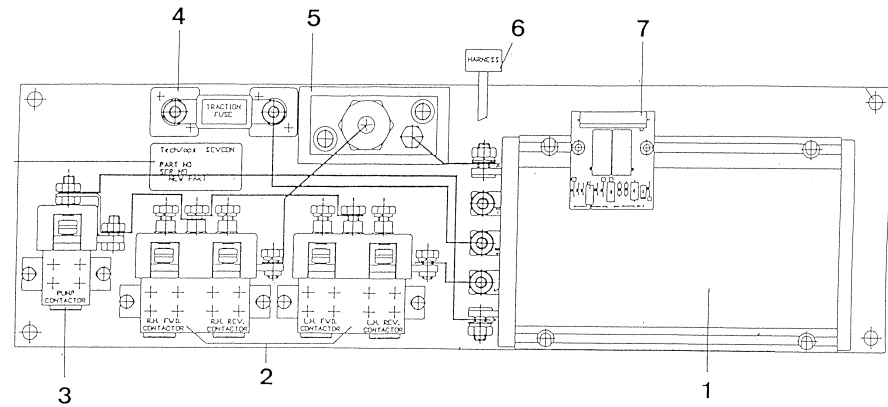


A14100 f

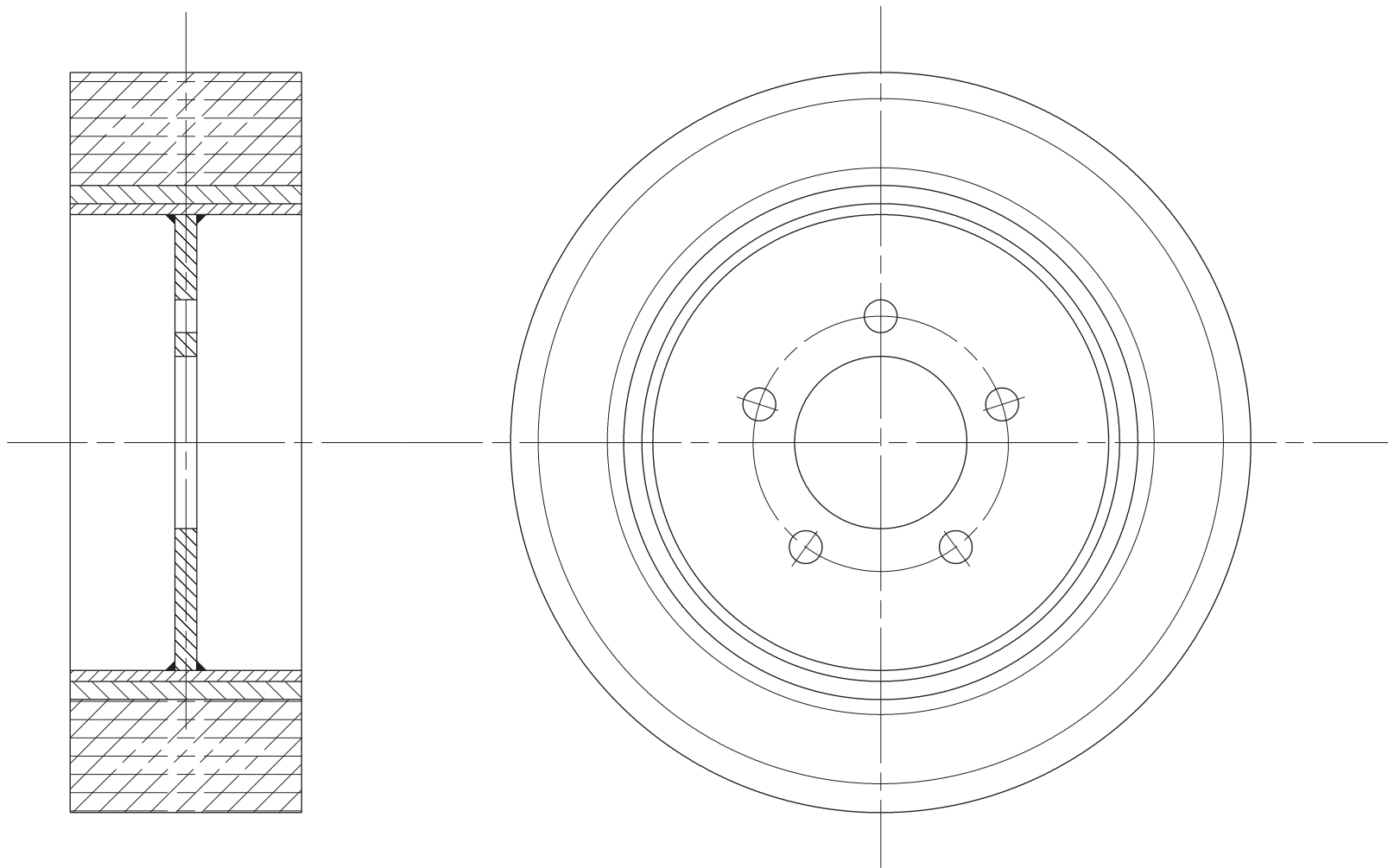
▲ **Essieu moteur**
Motor axle

◀ **A3**
1/2 ▶

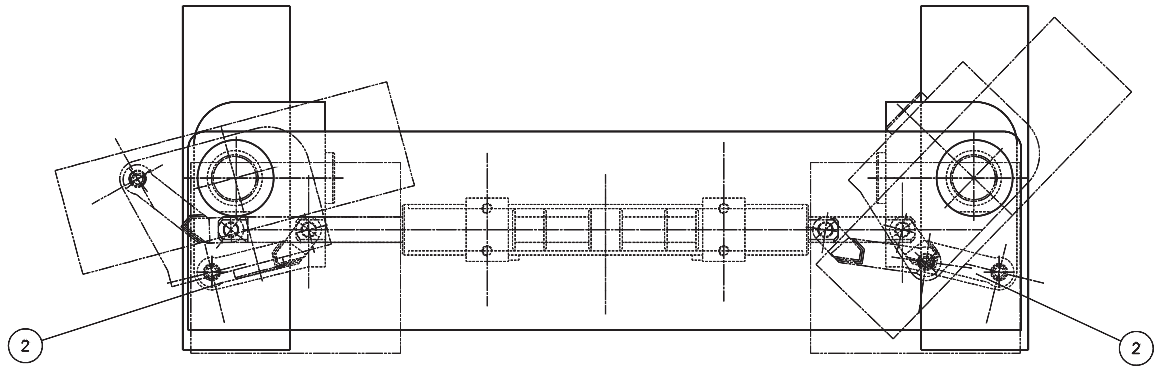
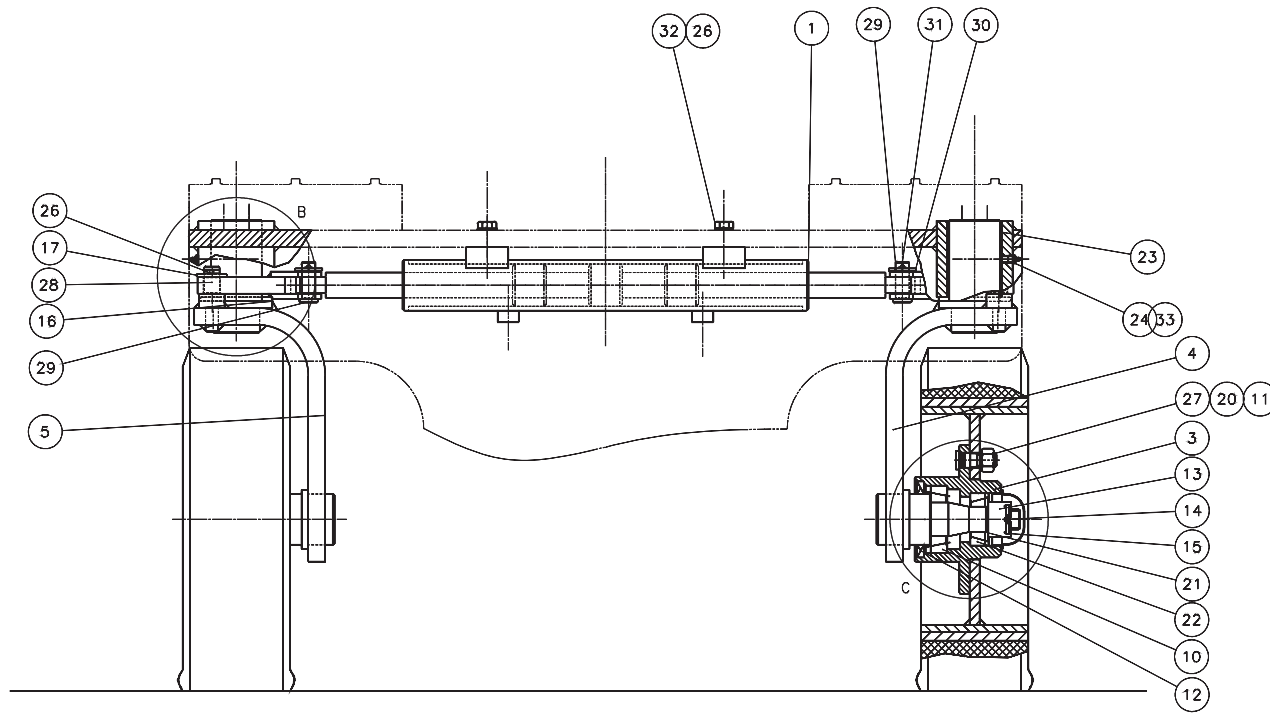
Rep.	Désignation	Designation	Specification	Qty	Code	Up to / jusqu'à
1	Moyeu de roue	Wheel hub		2	153B149480	
2	Axe	Axe		10	153C153410	
3	Rondelle plate	Flat washer	M 16 U ZB	10	2351112130	
4	Ecrou	Nut	H M16 PAS 150 CL 10 ZB	10	2346231050	
5	Ecrou	Nut	H M10 CL 8 ZB	12	2341221080	
6	Clavette parallèle	Woodruff key	10x8x35	2	2353103040	
7	Ecrou	Nut	KM6	2	2454131060	
8	Rondelle frein	Spring washer	MB 6	2	2454132060	
9	Rondelle plate	Flat washer	Z 30 U ZB	2	2351111090	
11	Réducteur	Reducer		2	2427101910	
12	Rondelle	Washer	GROWER W 10 ZB	12	2351201090	
13	Vis	Screw	H M12 X 30 / 30 CL 8.8 ZB	3	2331231740	
14	Rondelle	Washer	GROWER W 12 ZB	6	2351201100	
15	Vis	Screw	H M12 X 25 / 25 CL 8.8 ZB	2	2331231730	
16	Vis	Screw	H M12 X 45 / 45 CL 8.8 ZB	1	2331231800	
17	Support	Holder		1	153B149520	
18	Variateur	Variable speed unit	270AMP 24V	1	2442201600	
1	<i>Variateur</i>	<i>Variable speed unit</i>		1	2442201610	
2	<i>Contacteur</i>	<i>Contactor</i>	<i>KM2</i>	2	2440318500	
3	<i>Contacteur pompe</i>			1	2440318490	
4	<i>Fusible</i>	<i>Fuse</i>		1	2440602510	
5	<i>Diode</i>	<i>Diode</i>		1	2440403120	
6	<i>Connecteur</i>	<i>Connector</i>		1	2440308510	
7	<i>Relais</i>	<i>Relay</i>		1	2441801840	
19	Vis	Screw	CHC M8 X 25 / 25 CL 8.8 ZB	4	2308231700	
20	Rondelle plate	Flat washer	M 8 U ZB	4	2351112070	



A14100 f



C13836

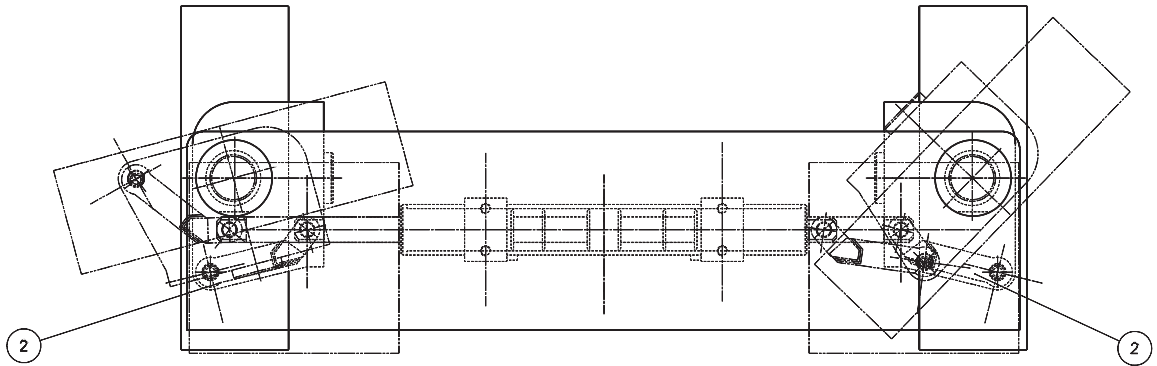
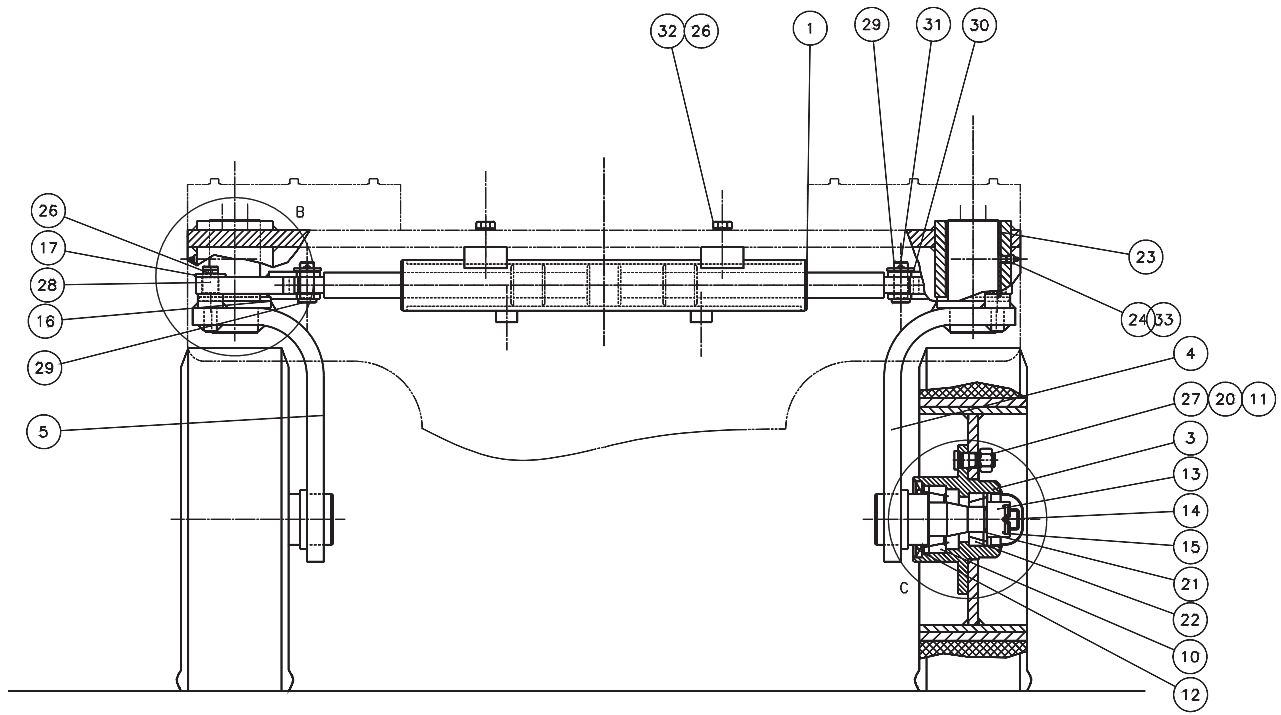


A14097 d

▲ **Essieu directeur**
Guiding axle

◀ **A5**
1/2 ▶

Rep.	Désignation	Designation	Specification	Qty	Code	Up to / jusqu'à
1	Vérin	Cylinder		1	153B149580	
a	<i>Pochette de joints</i>	<i>Bag of seals</i>		1	2421692260	
b	<i>Tige + piston</i>	<i>Rod + piston</i>		1	2421607870	
c	<i>Guide tige de vérin</i>	<i>Cylinder rod guide</i>		1	2420703270	
2	Biellette	Link rod		2	153B149570	
	<i>Bague</i>	<i>Collar</i>	<i>MB 18/20 DU</i>	1	2390190280	
3	Moyeu	Hub		2	153B149500	
4	Support	Holder		1	153B149490	
5	Support	Holder		1	153B149470	
10	Roulement à rouleaux coniques	Taper roller bearing		2	2452311080	
11	Rondelle plate	Flat washer	M 16 U ZB	10	2351112130	
12	Joint	Seal	IE 60X90X8	2	2397720560	
13	Ecrou	Nut	HK M24 150 CL 8 ZB	2	2349222220	
14	Goupille	Pin	V 5- 50 NF E 27-487	2	2352101250	
15	Capuchon	Cap	Ø62	2	2420311640	
16	Rondelle de butée	Thrust washer		2	2351130170	
17	Rondelle plate	Flat washer	M 18 U ZB	2	2351112140	
20	Ecrou	Nut	H M16 PAS 150 CL 10 ZB	10	2346231050	
21	Rondelle plate	Flat washer	Z 30 U ZB	2	2351111090	
22	Roulement à rouleaux coniques	Taper roller bearing		2	2452150090	
24	Graisser	Grease point	M8 X 125	2	2420701540	
26	Rondelle	Washer	GROWER W 12 ZB	4	2351201100	
27	Axe	Axe		10	153C153410	
29	Axe	Axe	Ø16	2	2425041120	
30	Rondelle plate	Flat washer	M 16 U ZB	2	2351112130	
31	Goupille	Pin	V 4- 45 NF E 27-487	4	2352101210	

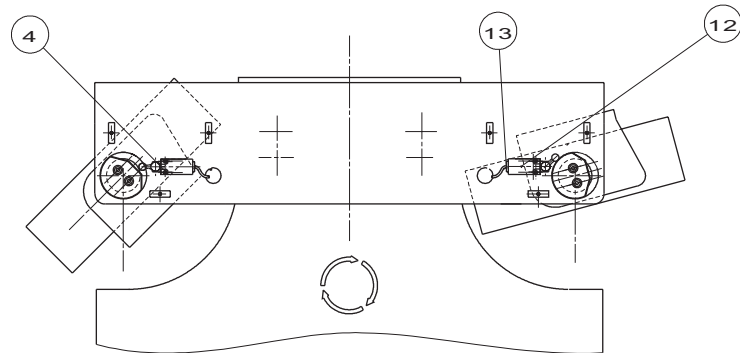
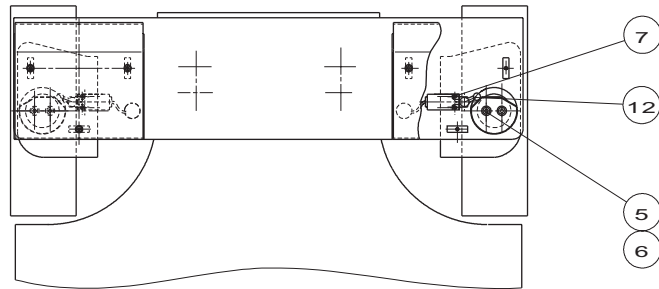
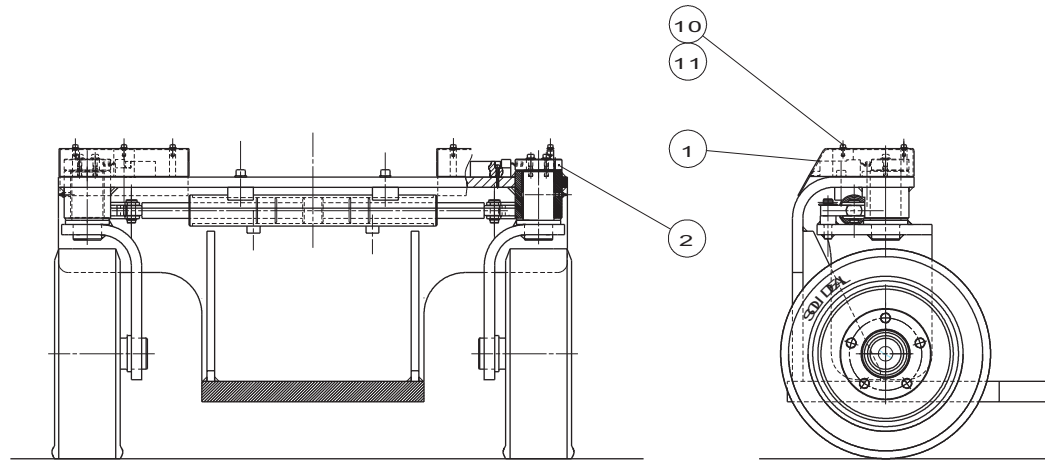


A14097 d

▲ **Essieu directeur**
Guiding axle

◀ **A5**
2/2 ▶

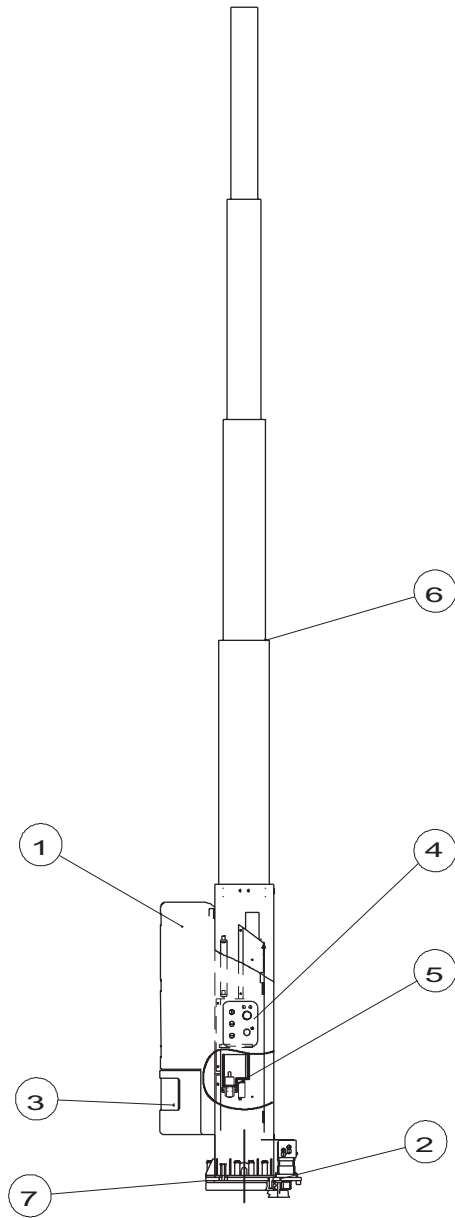
Rep.	Désignation	Designation	Specification	Qty	Code	Up to / jusqu'à
32	Vis	Screw	H M12 X 40 / 30 CL 8.8 ZB	4	2301231940	
33	Capuchon	Cap		2	2420306000	



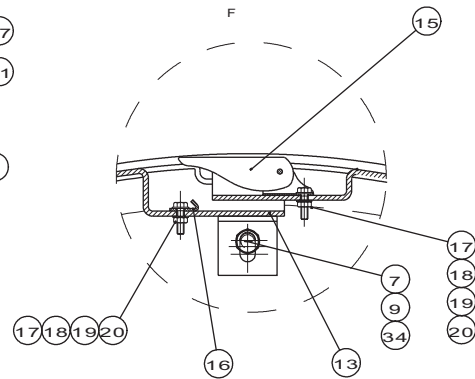
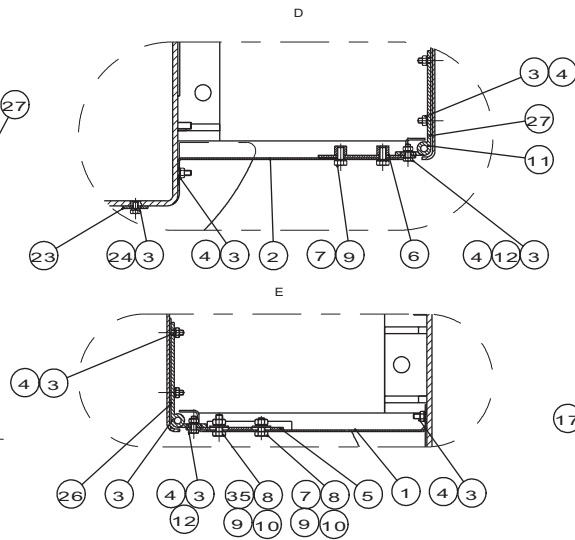
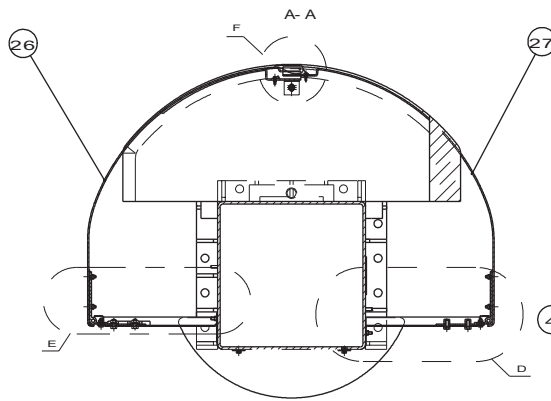
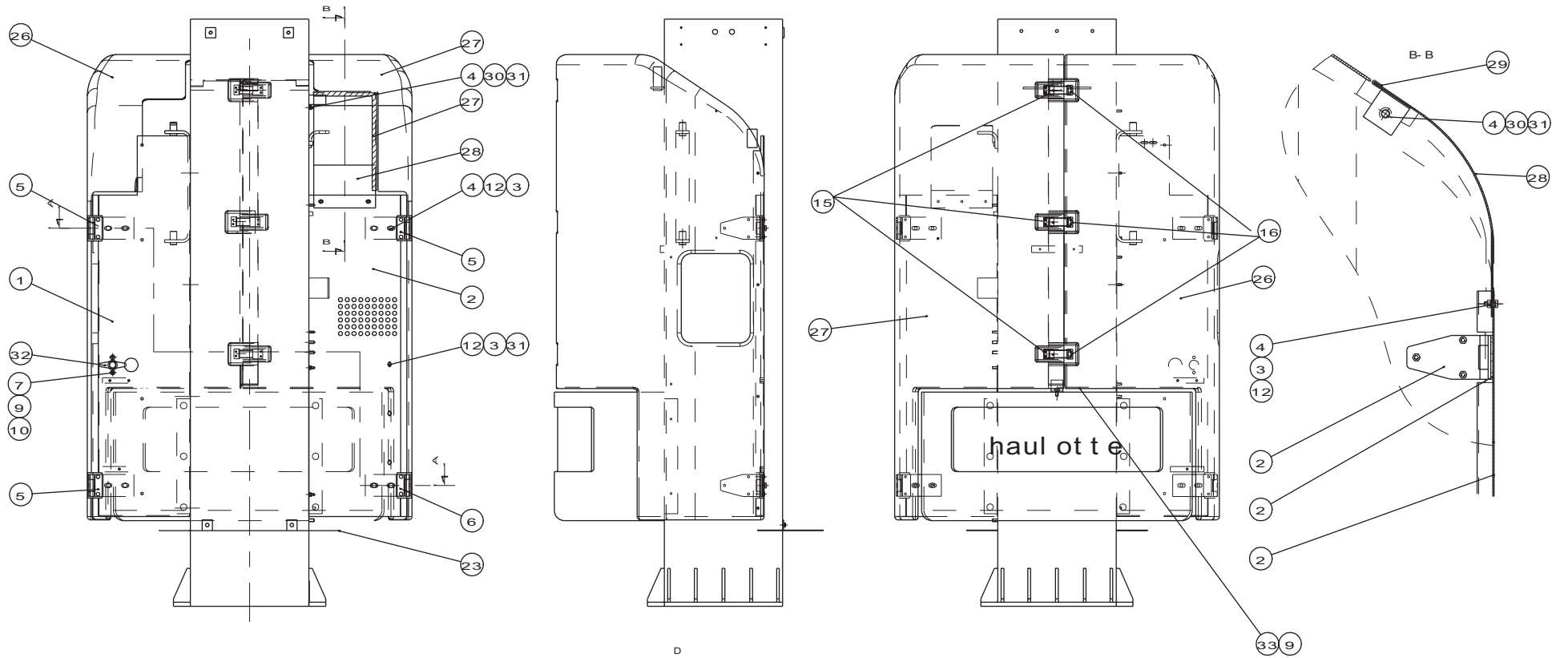
A14359 b

▲ **Vitesse/direction**
Speed/steering

Rep.	Désignation	Designation	Specification	Qty	Code	Up to / jusqu'à
1	Protection	Protection		2	153B150100	
2	Came	Cam		2	153C138580	
4	Interrupteur de position	Position switch		1	2440901490	
5	Vis	Screw	CHC M8 X 35 / 35 CL 8.8 ZB	4	2308231720	
6	Rondelle	Washer	GROWER W 8	4	2351201070	
7	Vis	Screw	CHC M4 X 30/20 CL 8.8 ZB	4	2308231630	
10	Vis	Screw	CHC M6 X 16/16 CL 8.8 ZB	6	2330002110	
11	Rondelle plate	Flat washer	M 6 U ZB	6	2351112050	
12	Interrupteur de position	Position switch		1	2440901490	
13	Presse-étoupe réducteur	Reducer packing box	13/7 Ref F 6133009	2	2441613010	



D16097

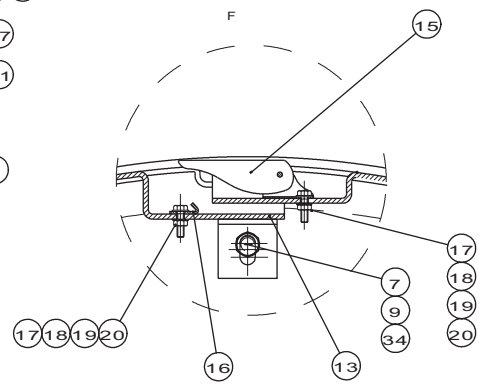
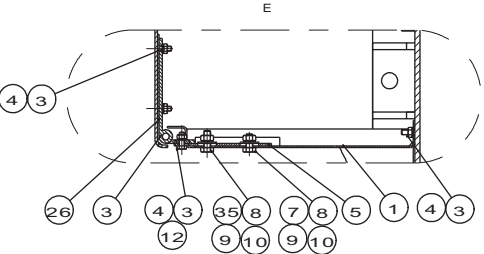
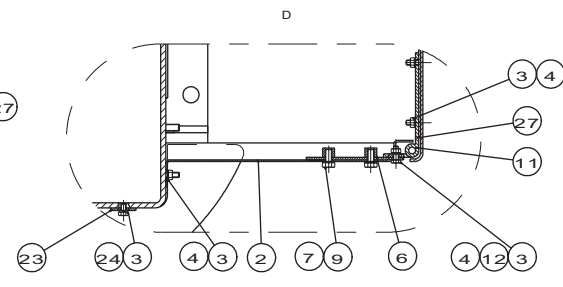
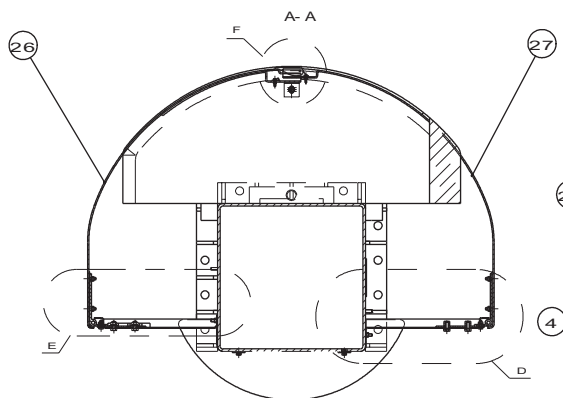
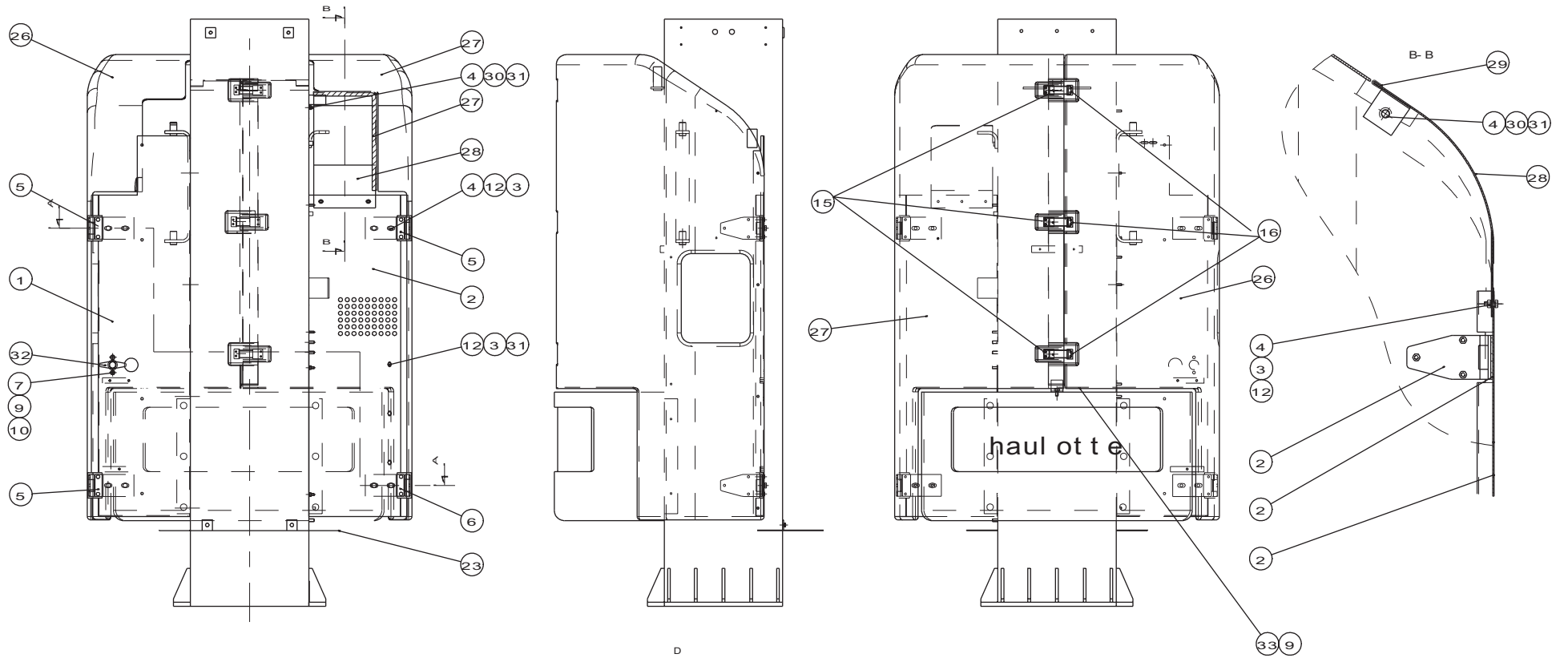


A14435

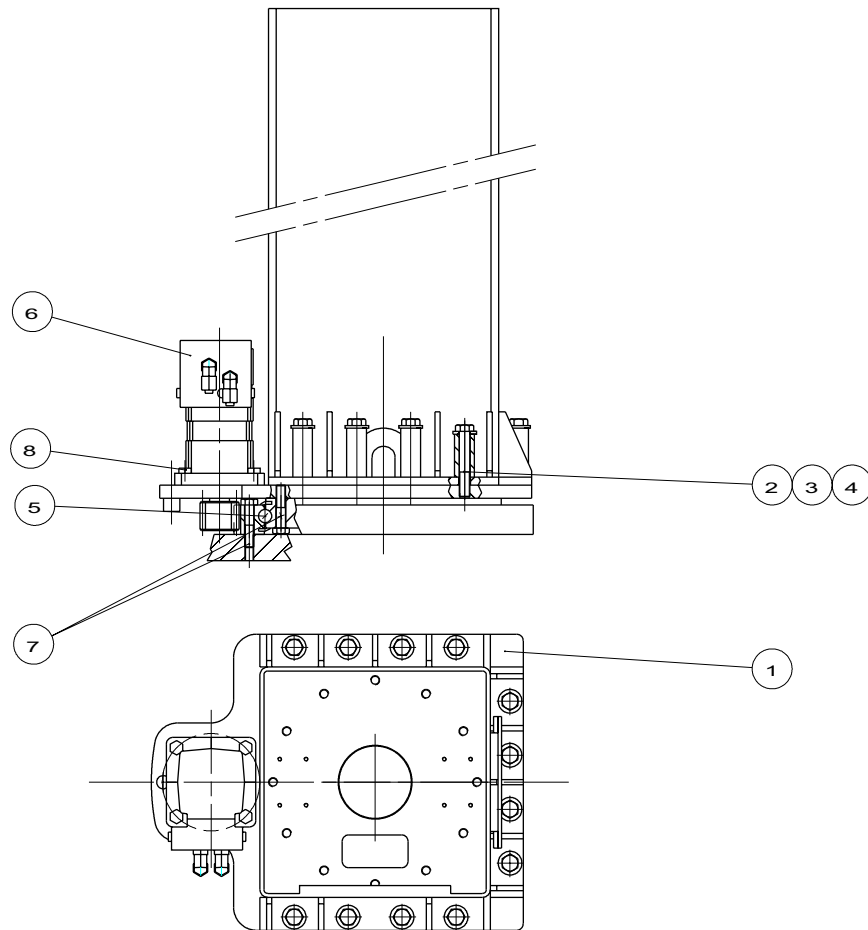
▲ **Capotage tourelle**
Turret cowling

◀ **B1**
1/2 ▶

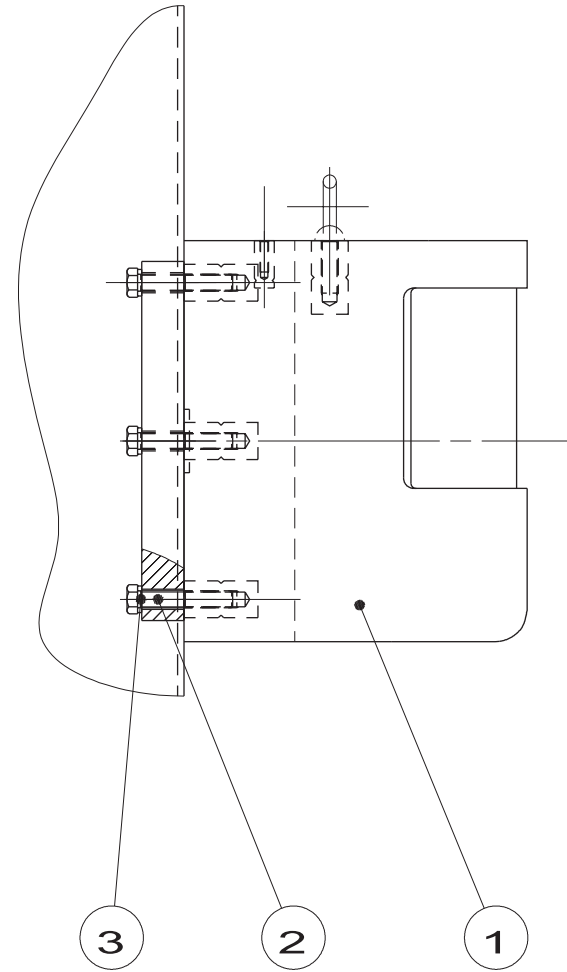
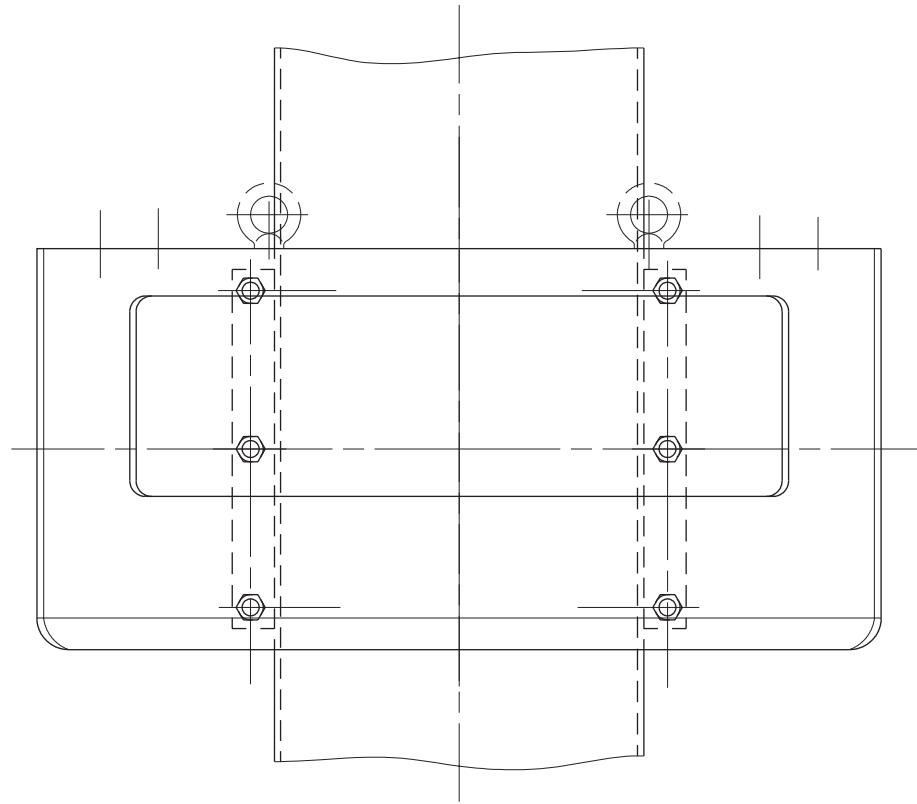
Rep.	Désignation	Designation	Specification	Qty	Code	Up to / jusqu'à
1	Tôle	Plate		1	153B156830	
2	Plaque de fermeture	Cover plate		1	153B150050	
3	Rondelle à dents	Tooth lock washer	DE 6 ZB	36	2351301070	
4	Ecrou	Nut	H M6 CL 8 ZB	31	2341221050	
5	Support	Holder		3	153C138540	
6	Support	Holder		1	153C138550	
7	Vis	Screw	H M8 X 16 / 16 CL 8.8 ZB	10	2331231400	
8	Rondelle plate	Flat washer	L 8 U ZB	6	2351113070	
9	Rondelle à dents	Tooth lock washer	DE 8 ZB	12	2351301090	
10	Ecrou	Nut	H M8 CL 8 ZB	9	2341221070	
11	Charnière	Hinge		4	2420309450	
12	Vis	Screw	HM 6 X 16 / 16 CL 8.8 ZB	13	2331231310	
15	Grenouillère	Dunking device		3	2420601270	
16	Gache pour sauterelle	Spring clip fastener		3	2420703290	
17	Vis	Screw	H M4 X 16 / 16 CL 8.8 ZB	12	2301231210	
18	Rondelle plate	Flat washer	L 4 U ZB	12	2351113030	
19	Rondelle à dents	Tooth lock washer	DE 4 ZB	12	2351301050	
20	Ecrou	Nut	H M4 CL 8 ZB	12	2341221030	
23	Plaque de fermeture	Cover plate		1	153B150040	
24	Vis	Screw	HM 6 X 10 / 10 CL 8.8 ZB	2	2331231300	
26	Capot droit	Right hood		1	153A144320	
27	Capot gauche	Left hood		1	153A144330	
28	Plaque de fermeture	Cover plate		1	153C139450	
29	Galon noir	Black braid	2420703390	1	2420701170	
30	Rondelle plate	Flat washer	LL 6 U ZB	1	2351124050	
31	Rondelle plate	Flat washer	M 6 U ZB	4	2351112050	



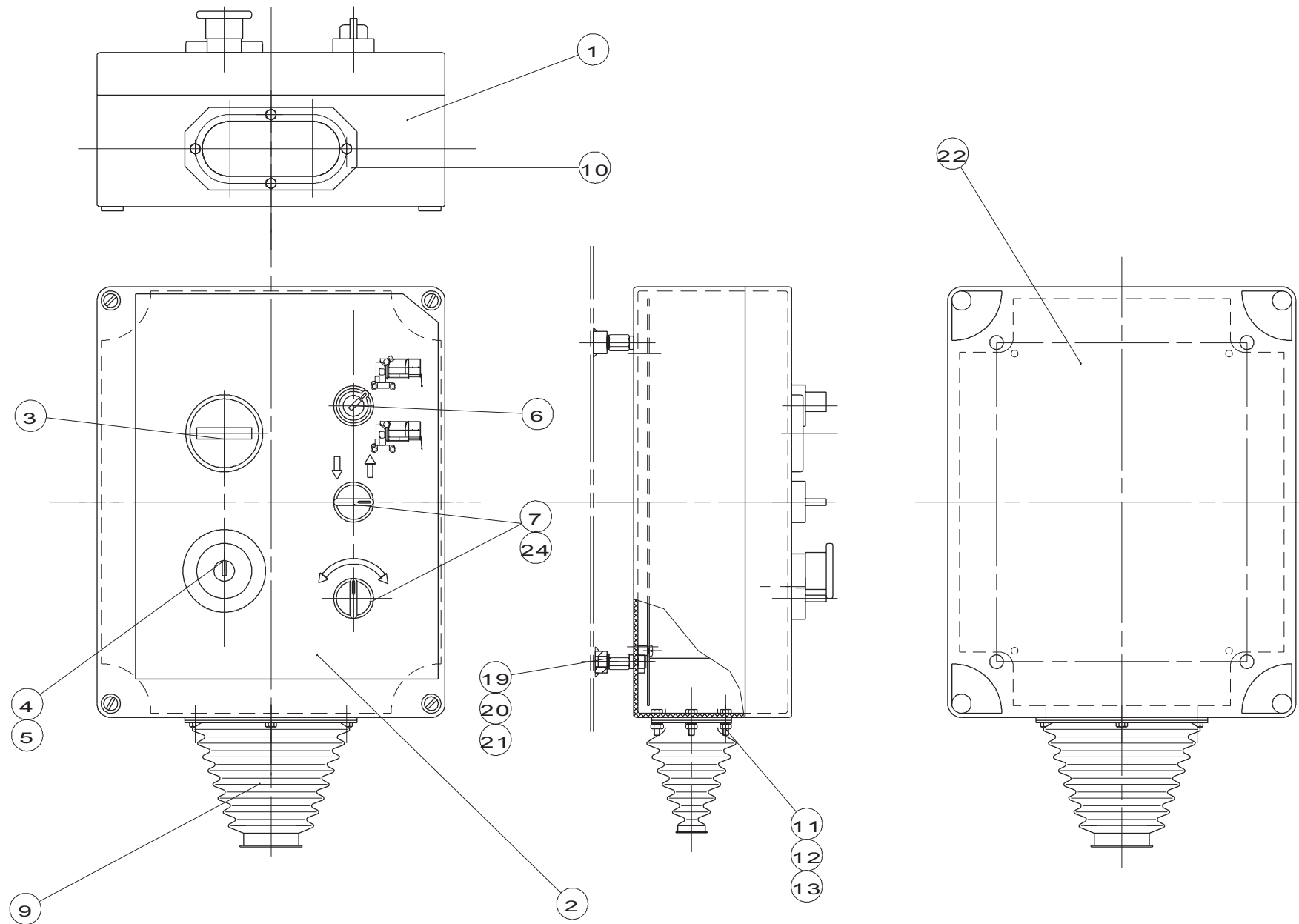
A14435



A14106 a



B14975 a

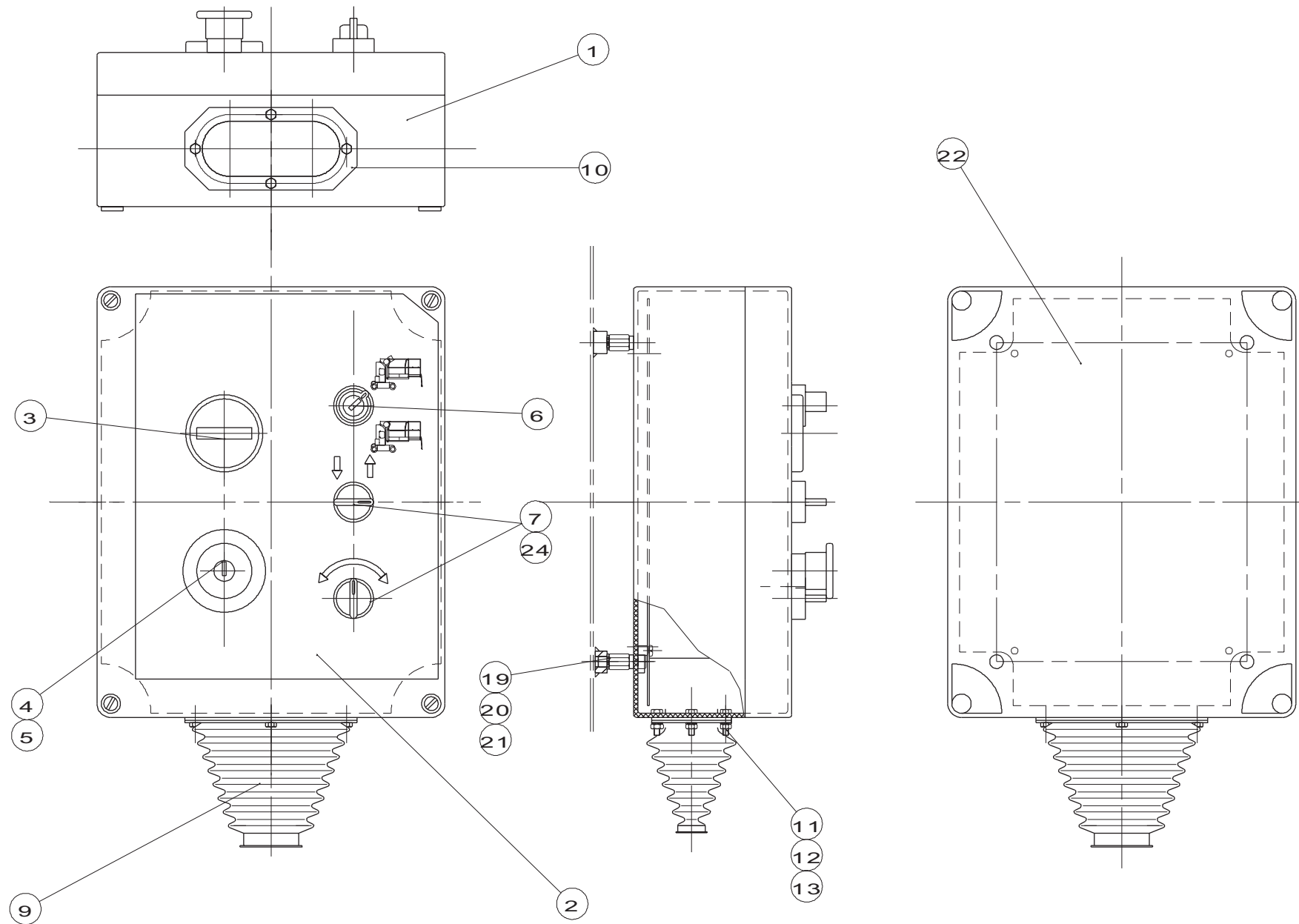


B15150 d

▲ **Coffret tourelle**
Turret cabinet

◀ **B4**
1/2 ▶

Rep.	Désignation	Designation	Specification	Qty	Code	Up to / jusqu'à
	Boîtier	Box		1	2440203170	
	Boîtier	Box	2x1	1	2440203330	
	Broche	Lock		10	2440208040	
	Cosse	Crimp	Ø4	10	2440305560	
	Jonction	Junction	HD"JIFFY" REF:JS.16.00	1	2440308300	
	Contacteur	Contacteur	Hg	2	2440318470	
	Vis	Screw	C M3 X 12 CL 4.8 ZB	4	2306311030	
	Socle adhésif	Adhesive base		6	2441904220	
	Diode	Diode	BY 255	1	2440403090	
1	Coffret tourelle	Turret cabinet		1	153B151510	
	<i>Boîte industrielle</i>	<i>Industrial box</i>		1	2440202610	
1	<i>Perçage coffret</i>	<i>Gantry drilling</i>		1	153B151520	
2	<i>Etiquette " Coffret partie basse "</i>	<i>Lower box part label</i>		1	153b150000	
3	Contrôleur de batterie	Battery controller		1	2440101100	
4	Bouton coup de poing	Mushroom-headed button		1	2442009430	
a	<i>Contact auxiliaire</i>	<i>Auxiliary contact</i>	<i>Ref: Z BE 102</i>	2	2440318790	
b	<i>Corps complet</i>	<i>Complete body</i>	<i>Ref: ZB5 AZ 102</i>	1	2440314360	
5	Etiquette	Label	Z BY 9101	1	2440509170	
7	Bouton tournant	Rotary knob	XB5 AD 53	2	2440206700	
	<i>Tête de bouton tournant</i>	<i>Turn knob head</i>		1	2442009460	
	<i>Corps complet</i>	<i>Complete body</i>	<i>ZB5 AZ 105</i>	1	2440314370	
9	Soufflet	Air pump	V6-188	1	2421903480	
10	Plaque d'appui	Bearing plate	soufflet	1	116D147571	
11	Vis	Screw	HM 5 X 16 / 16 CL 8.8 ZB	4	2331231210	
12	Rondelle à dents	Tooth lock washer	DE 5 ZB	4	2351301060	
13	Ecrou	Nut	H M5 CL 8 ZB	4	2341221040	

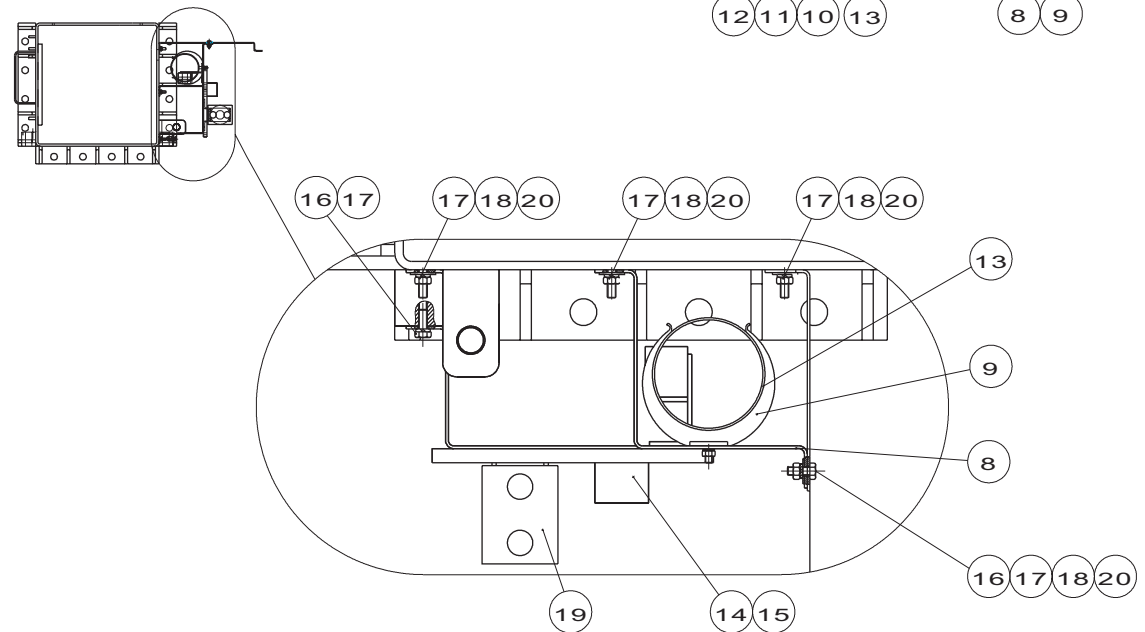
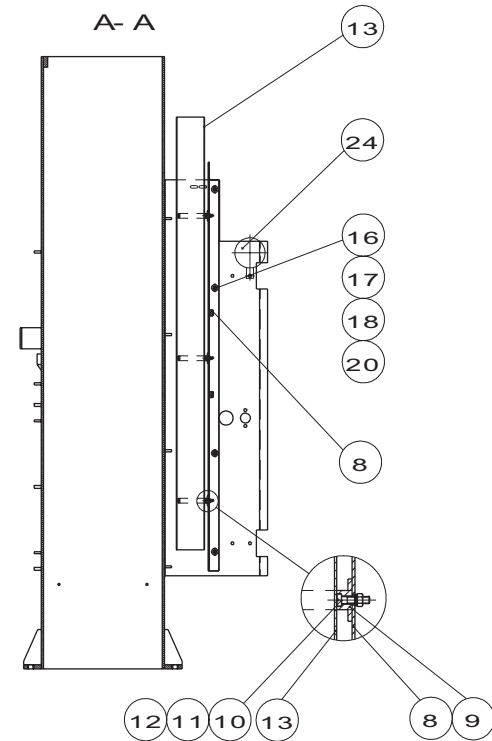
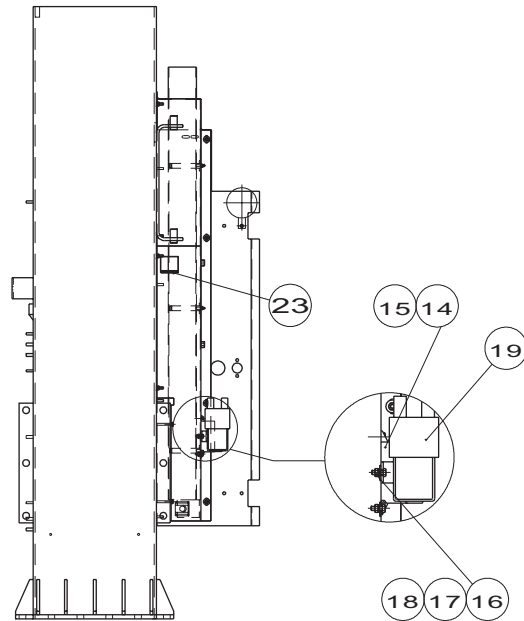
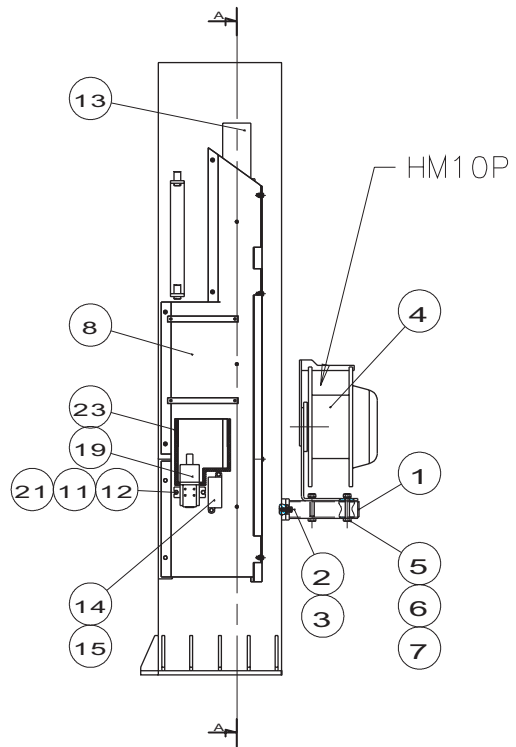


B15150 d

**▲ Coffret tourelle
Turret cabinet**

**B4
2/2**

Rep.	Désignation	Designation	Specification	Qty	Code	Up to / jusqu'à
19	Entretoise	Brace	MF 30 H	4	2440501320	
20	Vis	Screw	CHC M6 X 16/16 CL 8.8 ZB	4	2330002110	
21	Rondelle à dents	Tooth lock washer	DE 6 ZB	4	2351301070	
22	Circuit imprimé	Printed circuit		1	2441605160	
a	<i>Module défaut d'isolement</i>		KA13	1	2441308280	
b	<i>Fusible</i>	<i>Fuse</i>	10A	1	2440602340	
c	<i>Relais</i>	<i>Relay</i>	24 V	1	2441801560	
23	Câblage coffret tourelle	Turret box wiring	pour commutateur	1	153C140290	
1	<i>Câble</i>	<i>Cable</i>	2,5mm ²	1	2440311440	
10	<i>Boîtier</i>	<i>Box</i>	4x1	1	2440203310	
11	<i>Douille</i>	<i>Socket</i>		25	2440404030	
2	<i>Câble</i>	<i>Cable</i>	1mm ²	1	2440301550	
24	<i>Contact auxiliaire</i>	<i>Auxiliary contact</i>		4	2440312290	
3	<i>Embout</i>	<i>End fitting</i>	REF:DZ5CE010	1	2440502250	
4	<i>Socle adhésif</i>	<i>Adhesive base</i>		7	2441904220	
5	<i>Collier</i>	<i>Collar</i>	2,4X140 NORME MIL	20	2389002810	
8	<i>Cosse ronde bleue</i>	<i>Blue round terminal</i>	Ø5	2	2440305460	
9	<i>Boîtier</i>	<i>Box</i>		3	2440203160	

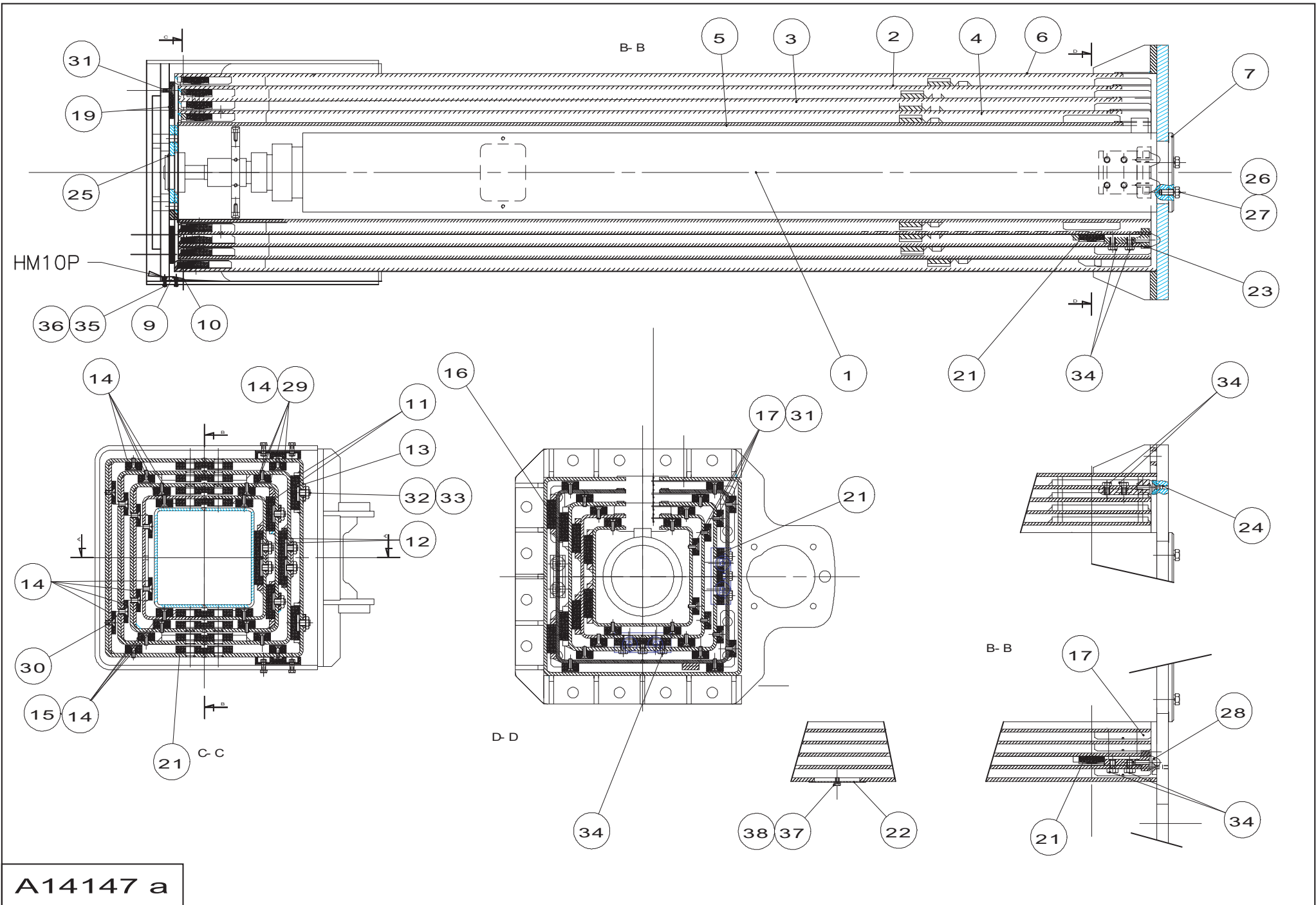


A14128 f

▲ Aménagement mât

◀ B5 ▶

Rep.	Désignation	Designation	Specification	Qty	Code	Up to / jusqu'à
1	Support	Holder		1	153B149860	
2	Vis	Screw	H M8 X 25 / 25 CL 8.8 ZB	2	2331231430	
3	Rondelle	Washer	GROWER W 8	2	2351201070	
4	Enrouleur	Winder	SP. 5174 - Type BA-	1	2420506000	
5	Vis	Screw	H M12 x 80 / 30 CL 8.8 ZB	2	2301232020	
6	Rondelle plate	Flat washer	M 12 U ZB	2	2351112110	
7	Ecrou	Nut	NYLSTOP 12 NF E 25409	2	2349221520	
8	Tôle	Plate		1	153B150030	
9	Collier	Collar	POLYPROPYLENE LYRE	3	2389003030	
10	Vis	Screw	C M5 X 20/20 CL 4.8 ZB	3	2306329090	
11	Rondelle à dents	Tooth lock washer	DE 5 ZB	5	2351301060	
12	Ecrou	Nut	H M5 CL 8 ZB	5	2341221040	
13	Tube	Tube		1	153D156150	
14	Porte fusible	Fuse holder	MEGA FUSE	1	2441608140	
15	Fusible	Fuse	MEGA FUSE 150A	1	2440602490	
16	Vis	Screw	HM 6 X 16 / 16 CL 8.8 ZB	8	2331231310	
17	Rondelle à dents	Tooth lock washer	DE 6 ZB	12	2351301070	
18	Ecrou	Nut	H M6 CL 8 ZB	12	2341221050	
19	Contacteur	Contacteur	SW 80-4F 24 VOLTS	1	2440318460	
20	Rondelle plate	Flat washer	L 6 N ZB	12	2351123050	
21	Vis	Screw	HM 5 X 16 / 16 CL 8.8 ZB	1	2331231210	
23	Galon noir	Black braid	2420703390	1	2420701170	
24	Avertisseur	Buzzer	24V	1	2440103120	

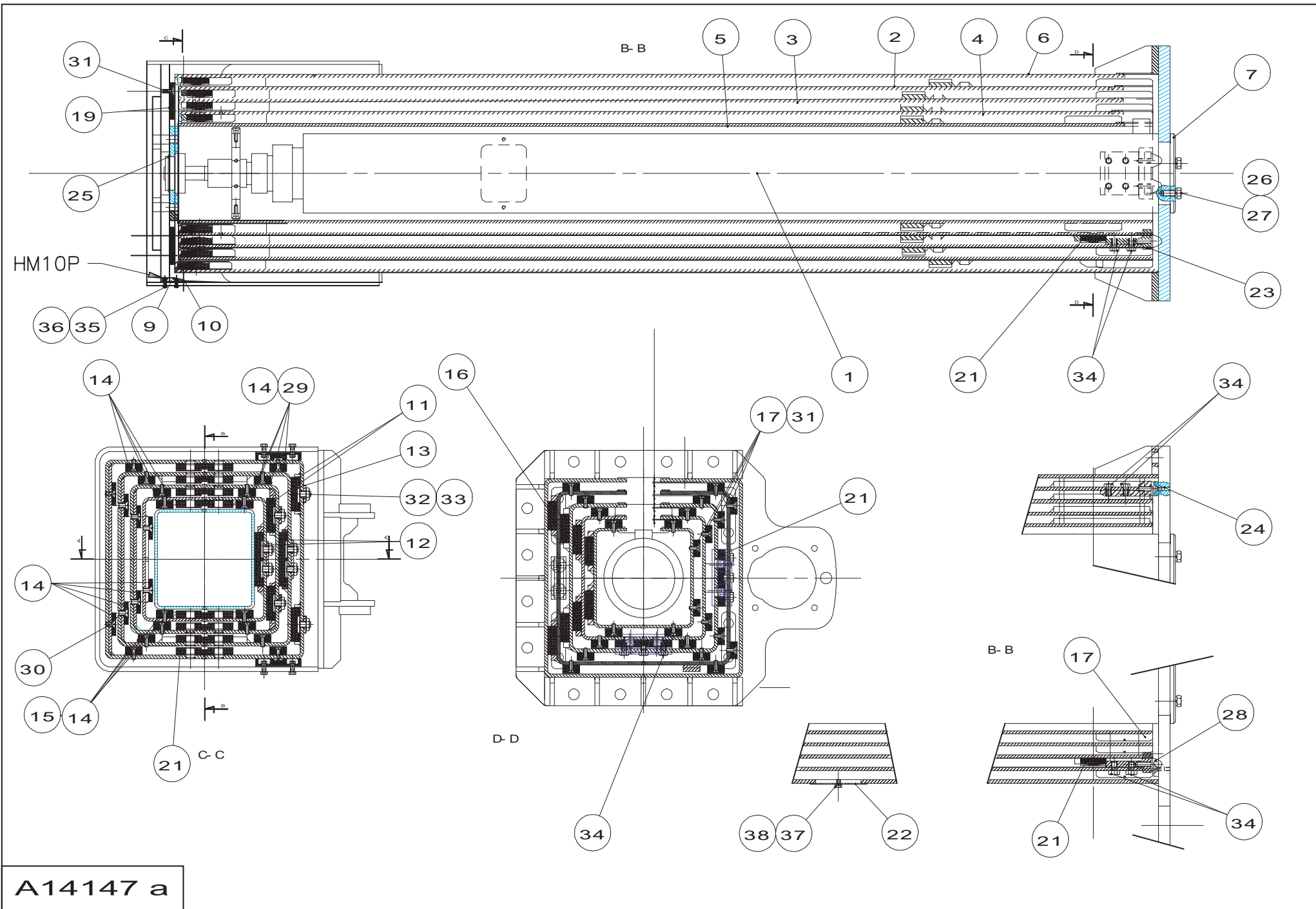


A14147 a

▲ **Mat télescopique**
Telescopic mast

◀ **B6**
1/2 ▶

Rep.	Désignation	Designation	Specification	Qty	Code	Up to / jusqu'à
1	Vérin	Cylinder		1	153B149610	
a	<i>Pochette de joints</i>	<i>Bag of seals</i>		1	2421607850	
2	Caisson	Box	#1	1	153A141420	
3	Caisson	Box	#2	1	153A141430	
4	Caisson	Box	#3	1	153A141440	
5	Caisson	Box	#4	1	153A141450	
6	Pied de mat	Mast foot		1	153A141460	
7	Rondelle	Washer		1	153C138480	
8	Patin	Skate		4	153D156050	
9	Patin de guidage	Guide shoe		2	153C139520	
10	Cale épaisseur	Spacer		0	153D157110	
11	Patin d'usure	Wear shoe	Ø60	4	153D157120	
12	Patin d'usure	Wear shoe	95x60	2	153D157130	
13	Rondelle	Washer		8	153D156090	
14	Patin de guidage	Guide shoe	100x30 EP.13,5	32	153D157140	
15	Cale épaisseur	Spacer	1mm	1	153D157160	
16	Patin d'usure	Wear shoe		8	153D157170	
17	Patin d'appui	Support shoe	100X30 EP.12	8	153D157180	
18	Patin d'appui	Support shoe	150x40 EP 7,5	8	153C139530	
19	Butée	Stop	NYLATRON	2	153D157190	
20	Butée	Stop	NYLATRON	4	153D157200	
21	Butée	Stop	NYLATRON 100X45 13	10	153D157210	
22	Plaque de fermeture	Cover plate		1	153D157220	
23	Butée	Stop		2	153C139540	
24	Support	Holder		1	153C139550	
25	Anneau élastique	Rubber ring		1	2472001510	

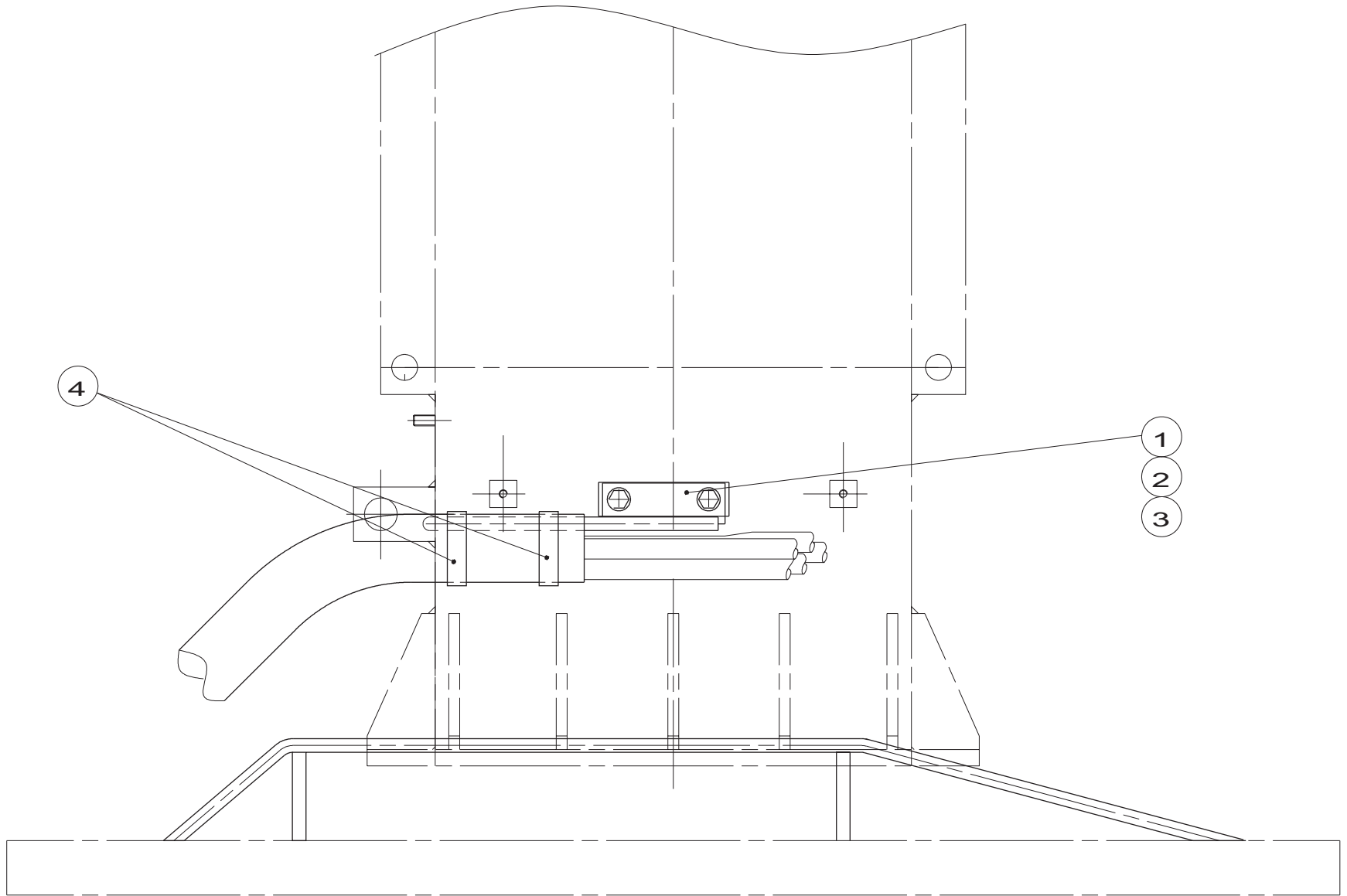


A14147 a

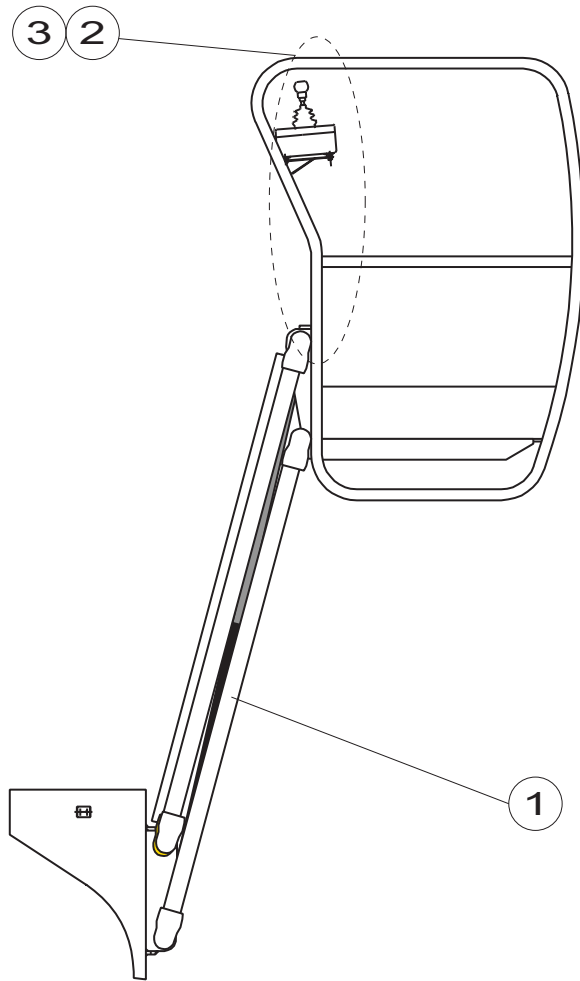
▲ **Mat télescopique**
Telescopic mast

◀ **B6** ▶
2/2

Rep.	Désignation	Designation	Specification	Qty	Code	Up to / jusqu'à
26	Vis	Screw	H M10 X 25 / 25 CL 8.8 ZB	3	2331231560	
27	Rondelle	Washer	GROWER W 10 ZB	3	2351201090	
28	Butée	Stop		6	2420208580	
29	Vis	Screw	FHC/90 M 6X20/20 CL 8.8	64	2307331500	
30	Vis	Screw	FHC/90 M 8X16X16 CL 8.8	16	2307331690	
31	Vis	Screw	FHC/90 M 6X16/16 CL10.9	40	2307331490	
32	Vis	Screw	HC M 10 X 20 CL 14.9 ZB	8	2316331880	
33	Ecrou	Nut	Hm M10 CL 8 ZB	8	2341222040	
34	Vis	Screw	H M10 X 16/ 16 CL 8.8 ZB	16	2331231510	
35	Vis	Screw	HM 6 X 20 / 20 CL 8.8 ZB	8	2331231330	
36	Ecrou	Nut	H M6 CL 8 ZB	8	2341221050	
37	Rondelle à dents	Tooth lock washer	DE 6 ZB	10	2351301070	
38	Vis	Screw	HM 6 X 10 / 10 CL 8.8 ZB	2	2331231300	



C15167

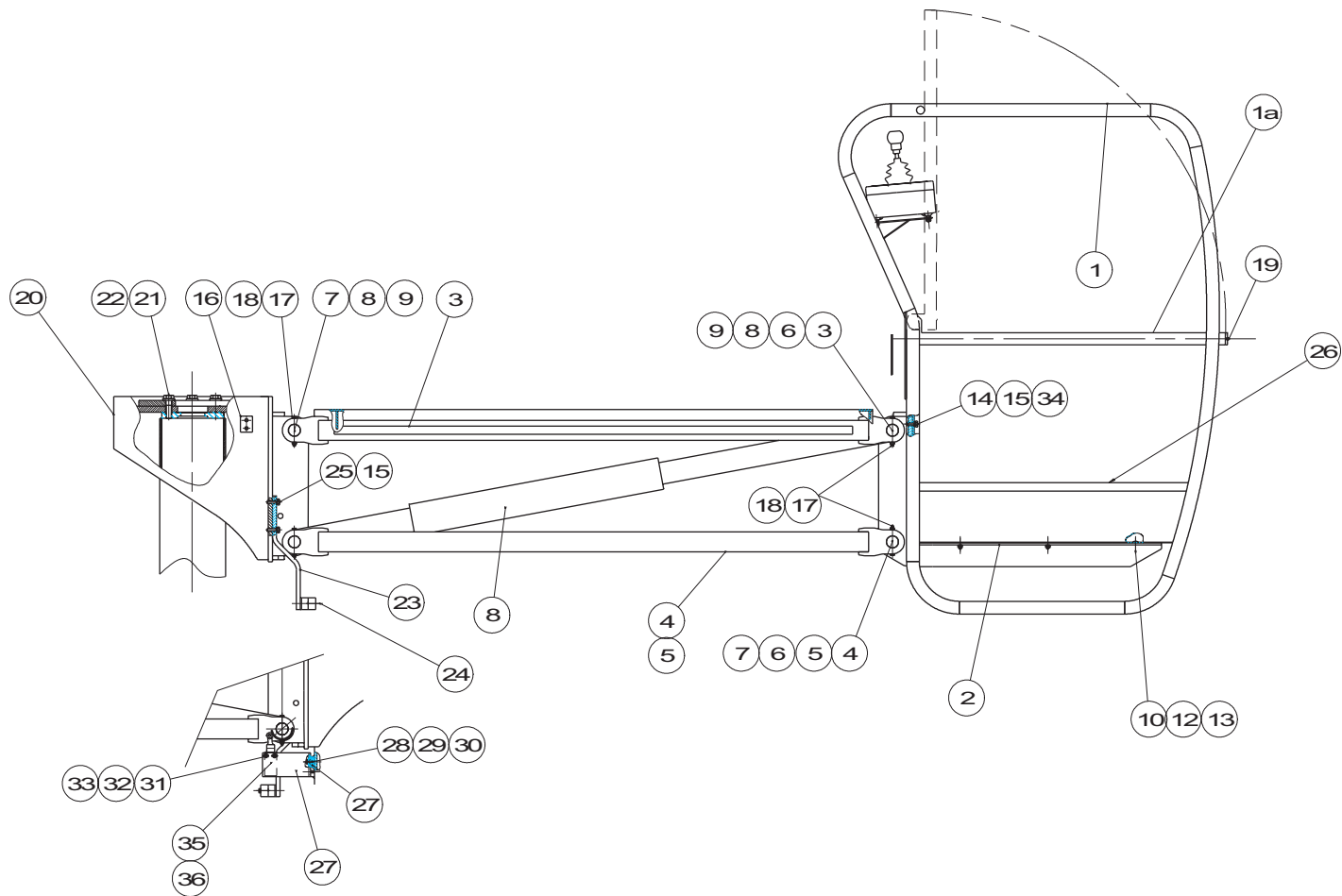


D16122

▲ Nacelle + Pendulaire
Platform + Jib



Rep.	Désignation	Designation	Specification	Up to / jusqu'à
1	Nacelle + Pendulaire	Platform + Jib		
2	Porte document	Document holder		
3	Pupitre de commande nacelle	Gantry control console		

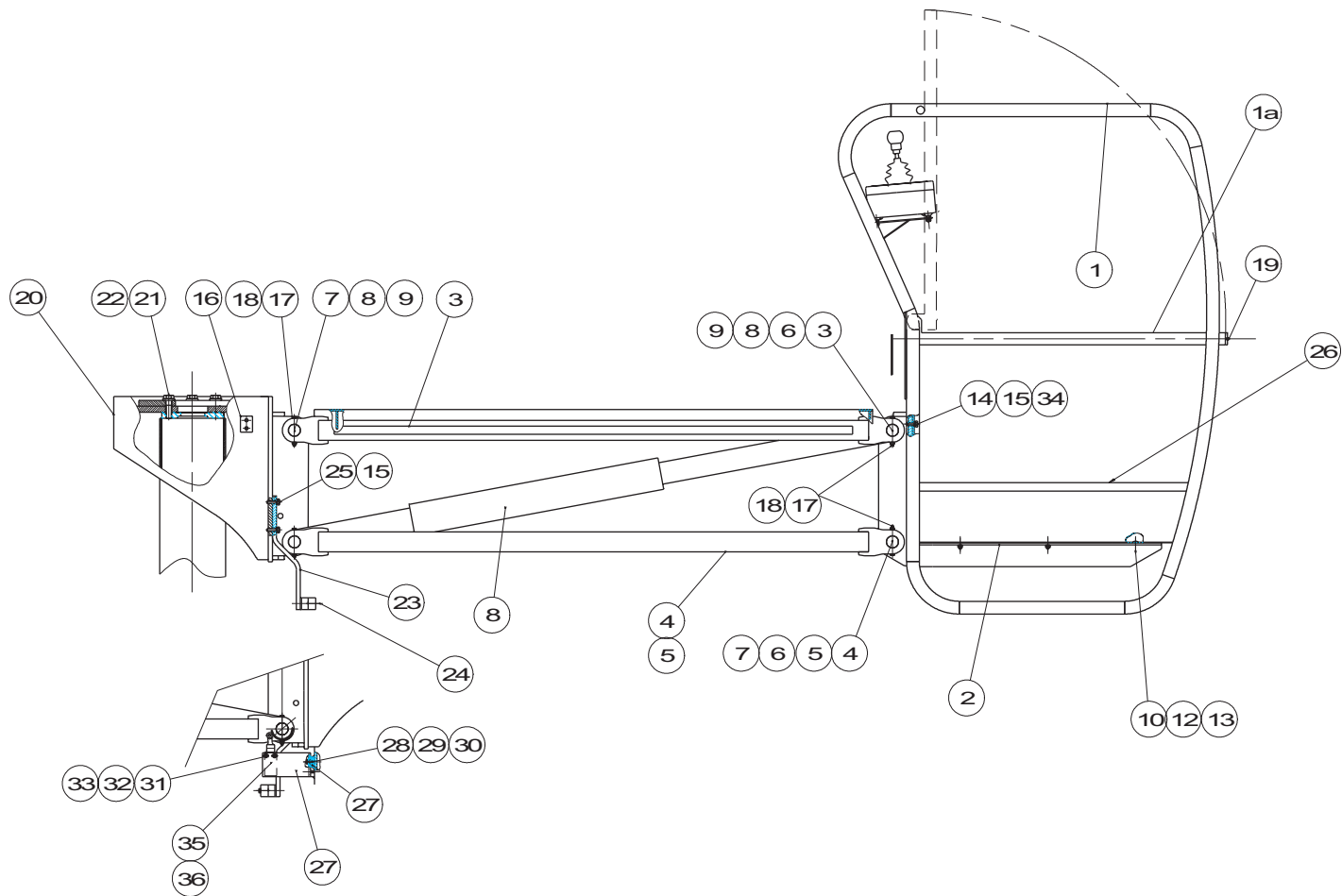


A14358

▲ **Nacelle + Pendulaire**
Platform + Jib

◀ **C1**
1/2 ▶

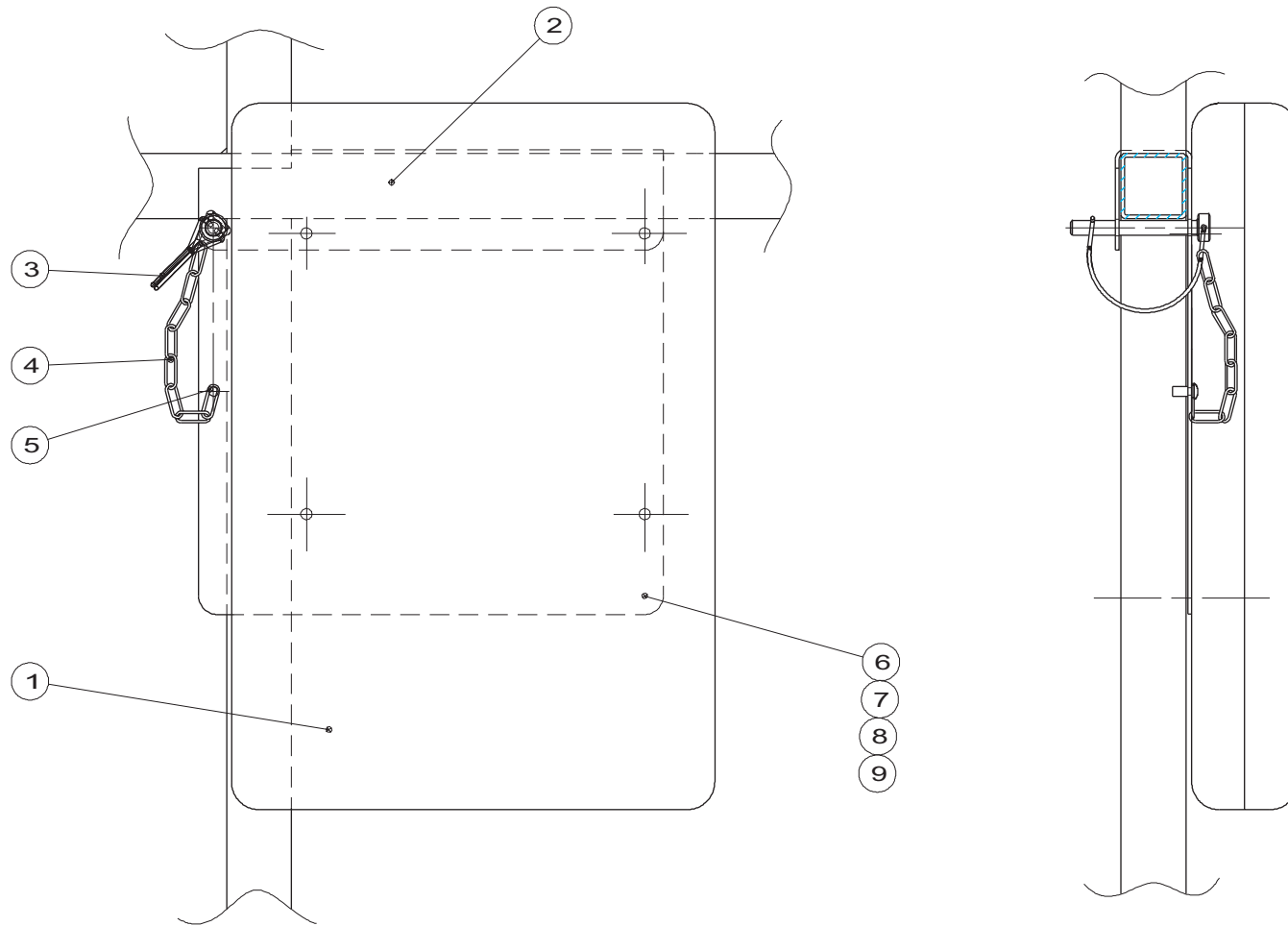
Rep.	Désignation	Designation	Specification	Qty	Code	Up to / jusqu'à
1	Nacelle	Gantry		1	153A140940	
2	Support	Holder		1	153A140930	
3	Bras supérieur	Top arm		1	153A140950	
4	Tirant	Tie rod		1	153B149560	
5	Tirant	Tie rod		1	153B156820	
6	Axe articulation	Hinge pin		1	153D155900	
8	Vérin de relevage pendulaire	Pendular raising cylinder	SP.5044	1	153B149640	
a	<i>Pochette de joints</i>	<i>Bag of seals</i>		1	2421692250	
b	<i>Tige</i>	<i>Rod</i>		1	2422004530	
c	<i>Guide tige de vérin</i>	<i>Cylinder rod guide</i>		1	2420703260	
d	<i>Piston</i>	<i>Piston</i>		1	2421607860	
e	<i>Ecrou</i>	<i>Nut</i>		1	2349222910	
f	<i>Bague</i>	<i>Collar</i>	MB 3035 DU	4	2390190160	
10	Vis	Screw	M6X16	8	2420202920	
12	Rondelle	Washer	GROWER W 6 ZB	8	2351201050	
13	Ecrou	Nut	H M6 CL 8 ZB	8	2341221050	
14	Vis	Screw	H M8 X 20 / 20 CL 8.8 ZB	4	2331231420	
15	Rondelle	Washer	GROWER W 8	6	2351201070	
16	Collier	Collar	Ø11	4	2389003080	
17	Vis	Screw	H M6 X 70 / 18 CL 8.8 ZB	6	2301235770	
18	Ecrou	Nut	NYLSTOP M6 CL 8 ZB	6	2349221490	
19	Embout	End fitting		2	2420505570	
20	Chape	Clevis		1	153A141160	
21	Vis	Screw	H M14 X 50/34 CL 8.8	7	2301235790	
22	Rondelle	Washer		7	153D157150	
23	Support	Holder		1	153C138510	



A14358

**▲ Nacelle + Pendulaire
Platform + Jib**

Rep.	Désignation	Designation	Specification	Qty	Code	Up to / jusqu'à
24	Collier	Collar	HYROS	1	2389002990	
25	Vis	Screw	H M8 X 25 / 25 CL 8.8 ZB	2	2331231430	
26	Adhésif anti-dérapant	Non-slip adhesive tape		1	2420104400	
27	Profilé	Profiled section	L	1	153C150830	
28	Vis	Screw	HM 6 X 16 / 16 CL 8.8 ZB	2	2331231310	
29	Rondelle à dents	Tooth lock washer	DE 6 ZB	2	2351301070	
30	Rondelle plate	Flat washer	L 6 N ZB	2	2351123050	
31	Vis	Screw	CHC M4 X 35/20 CL 8.8 ZB	2	2308231220	
32	Rondelle plate	Flat washer	M 4 U ZB	2	2351112030	
33	Ecrou	Nut	NYLSTOP M4 CL.8 ZB	2	2349221480	
34	Rondelle plate	Flat washer	L 8 U ZB	4	2351113070	
35	Interrupteur de position	Position switch		1	2440901490	
36	Presse-étoupe	Packing box	13/9	1	2421607690	

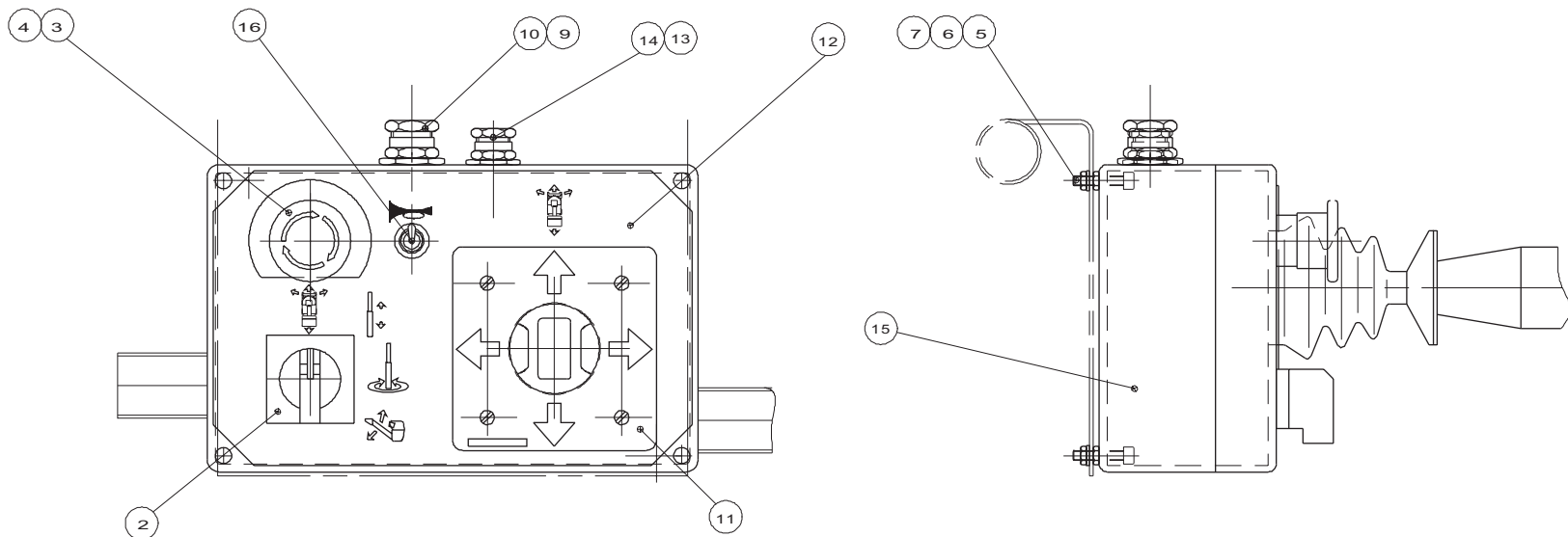
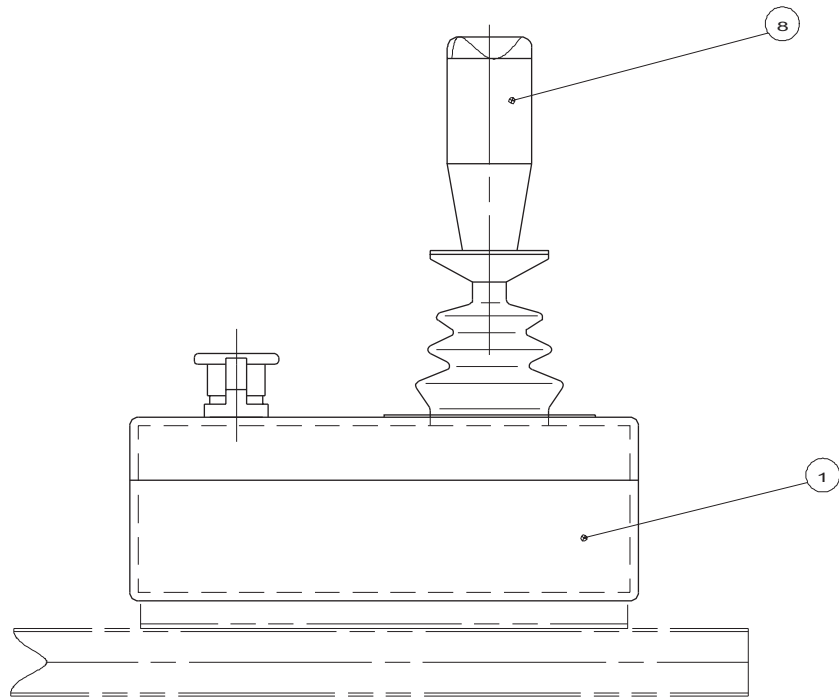


B15529 b

**▲ Porte document
Document holder**

◀ **C2** ▶

Rep.	Désignation	Designation	Specification	Qty	Code	Up to / jusqu'à
1	Boîte à document	Document box		1	2420209920	
2	Support	Holder		1	196C147740	
3	Goupille	Pin	REF:B266	1	2352312430	
4	Chaînette	Small chain	14,5x5,2 FIL D.2,2	1	2425631220	
5	Rivet	Rivet	GESIPA M5 X 16 Zn	1	2421803190	
6	Vis	Screw	HM 6 X 20 / 20 CL 8.8 ZB	4	2331231330	
7	Rondelle plate	Flat washer	M 6 U ZB	4	2351112050	
8	Rondelle	Washer	GROWER W 6 ZB	4	2351201050	
9	Ecrou	Nut	H M6 CL 8 ZB	4	2341221050	

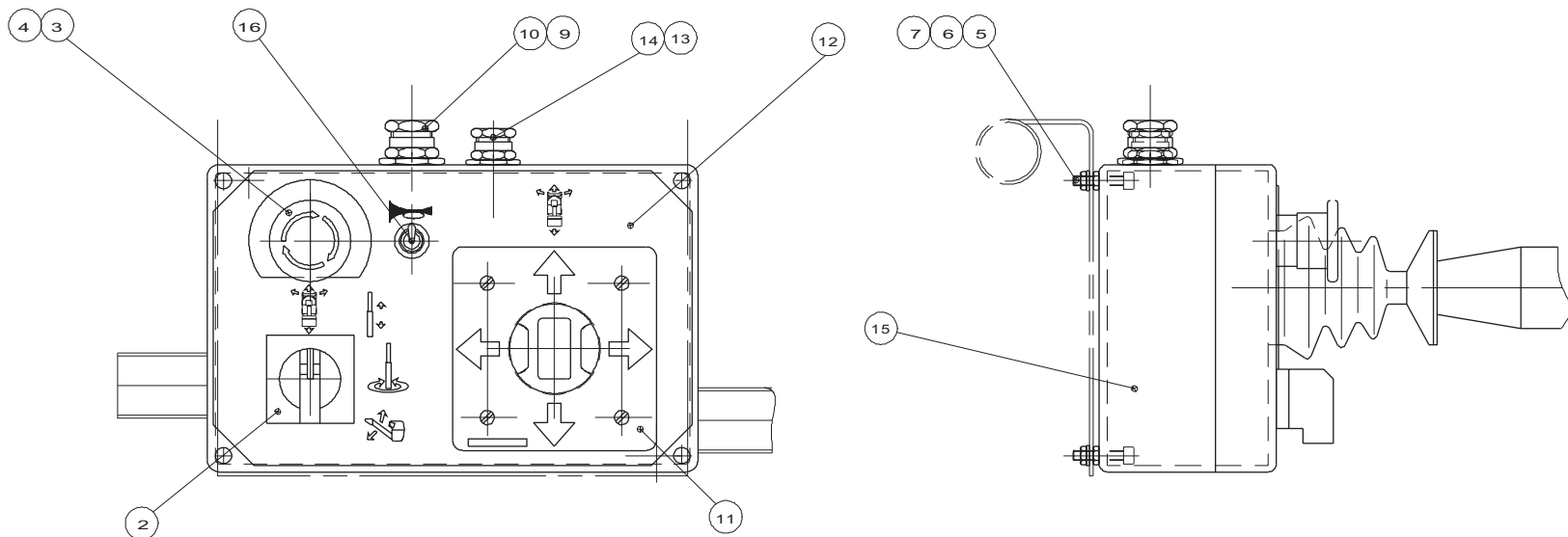
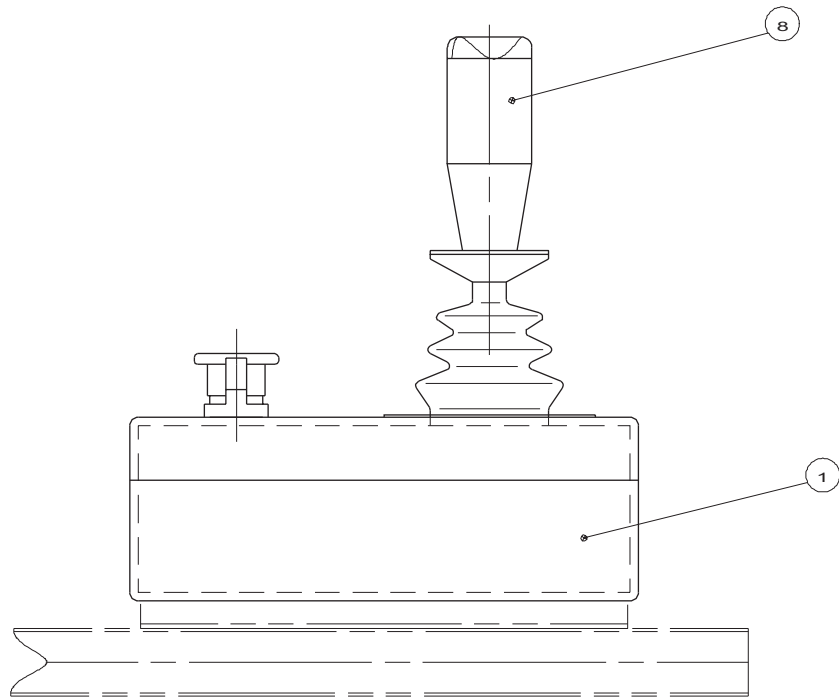


B15048 h

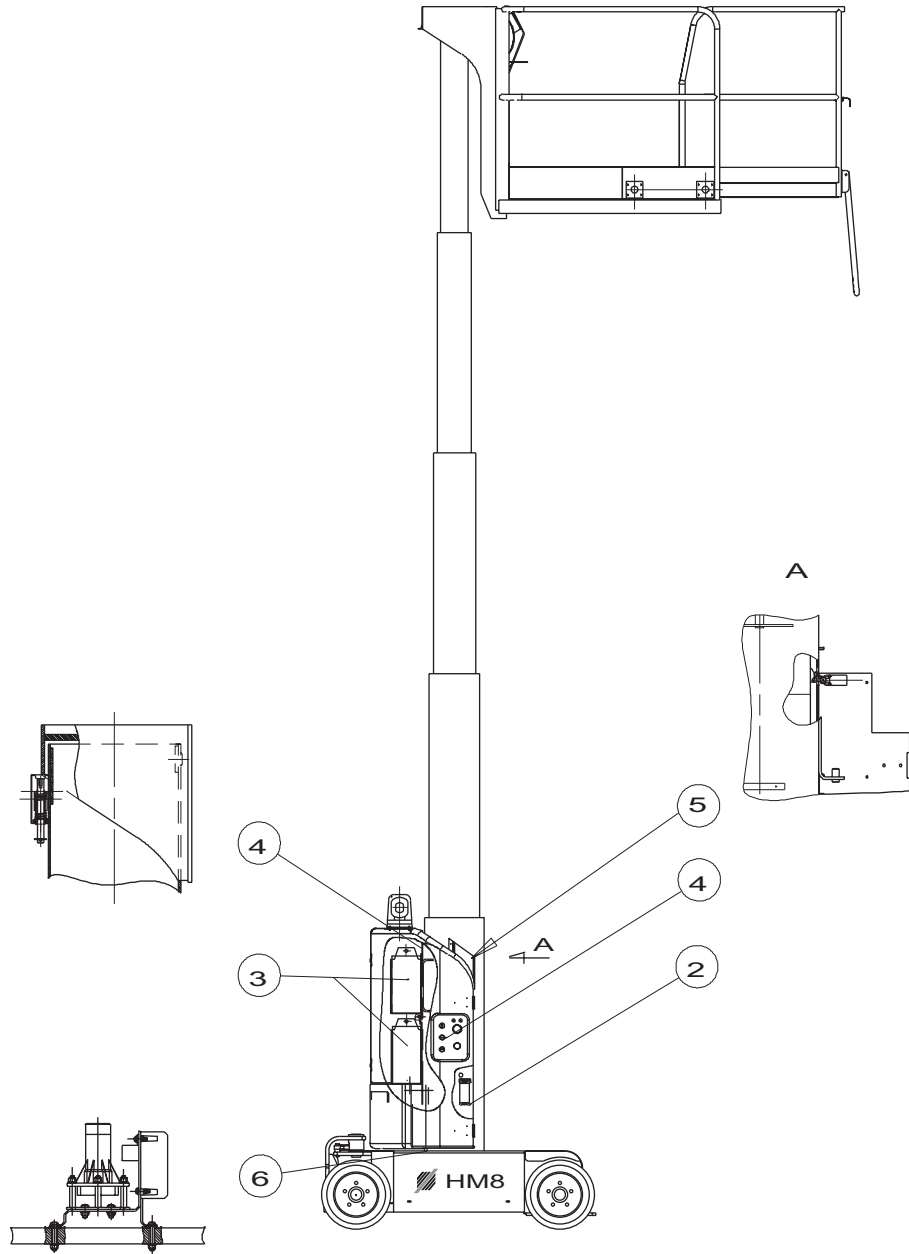
▲ **Pupitre de commande nacelle**
Gantry control console

◀ **C3**
1/2 ▶

Rep.	Désignation	Designation	Specification	Qty	Code	Up to / jusqu'à
	Câblage coffret nacelle	Gantry box wiring		1	153C143010	
<i>a</i>	<i>Embout</i>	<i>End fitting</i>	<i>REF:DZ5CE010</i>	42	2440502250	
<i>b</i>	<i>Câble</i>	<i>Cable</i>	<i>1mm2</i>	1	2440301550	
<i>d</i>	<i>Boîtier</i>	<i>Box</i>	<i>12x1</i>	1	2440203100	
<i>e</i>	<i>Douille</i>	<i>Socket</i>		12	2440404030	
<i>f</i>	<i>Cosse clips bleue</i>	<i>Blue clip terminal</i>		1	2440305400	
<i>g</i>	<i>Cosse clips rouge</i>	<i>Red clip terminal</i>	<i>Lg: 6,3</i>	1	2440313090	
	Pupitre de commande nacelle	Gantry control console		1	153B150480	
1	Coffret plateforme	Platform box		1	153C139560	
	<i>Boîtier</i>	<i>Box</i>		1	2420203610	
2	Combinateur		4 positions	1	2440318550	
<i>a</i>	<i>Tête de manœuvre</i>	<i>Manoeuvre head</i>	<i>pour combinateur 3 positions</i>	1	2442001050	
<i>b</i>	<i>Joint caoutchouc</i>	<i>Rubber seal</i>	<i>pour combinateur 3 positions</i>	1	2399001410	
<i>c</i>	<i>Bloc de contact bipolaire</i>	<i>Bipolar contact block</i>	<i>K1M016N</i>	1	2440208060	
3	Bouton coup de poing	Mushroom-headed button		1	2440206670	
<i>a</i>	<i>Contact auxiliaire</i>	<i>Auxiliary contact</i>	<i>Ref: Z BE 102</i>	1	2440318790	
4	Etiquette	Label	Z BY 9101	1	2440509170	
5	Ecrou	Nut	H M5 CL 8 ZB	4	2341221040	
6	Rondelle à dents	Tooth lock washer	DE 5 ZB	2	2351301060	
7	Vis	Screw	CHC M5 X 25/25 CL 8.8 ZB	2	2308231250	
8	Manipulateur	Controller	3140 D1	1	2441305130	
9	Contre-écrou	Lock nut	13	1	2440314310	
10	Presse-étoupe	Packing box	13	1	2421602190	
11	Etiquette	Label		1	3078144550	
12	Etiquette	Label		1	3078144400	
13	Presse-étoupe	Packing box	9	1	2421602150	



B15048 h

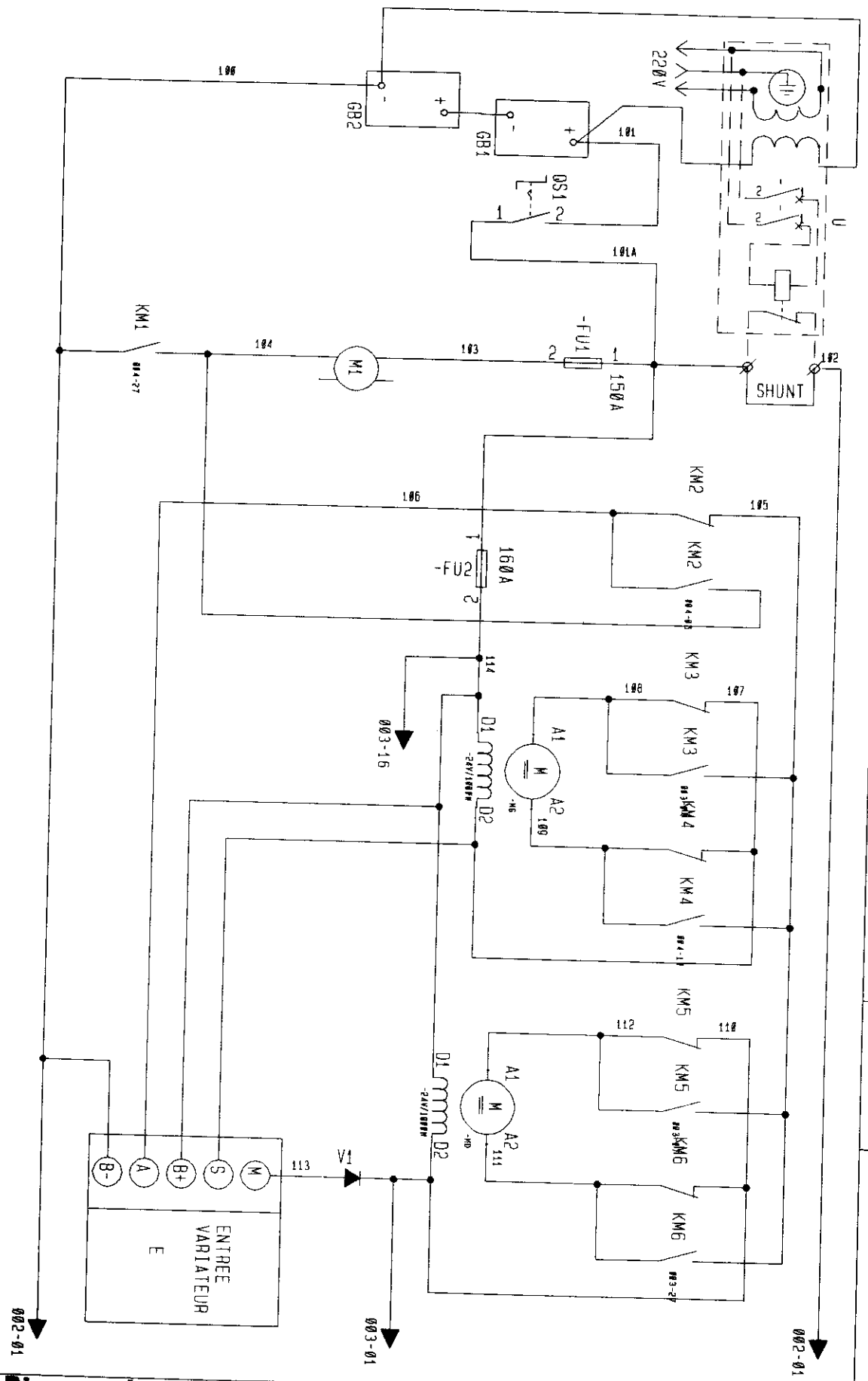


D16099

**▲ Electricité
Electricity**

Rep.	Désignation	Designation	Specification	Up to / jusqu'à
1	Schéma électrique	Electric diagram		
2	Chargeur de batterie	Battery charger		
3	Batterie de semi-traction	Semi-traction battery		
4	Coupure G.V.	High Speed cut-off		
5	Fin de course levage	End of travel		
6	Détecteur de dévers	Tilt detector		
7	Faisceau	Bundle		

CHARGEUR
 BATTERIE
 POMPE
 SELECTION TRACTION POMPE
 AVANT GAUCHE
 ARRIERE GAUCHE
 AVANT DROIT
 ARRIERE DROIT



01 03 05 07 09 11 13 15 17 19 21 23 25 27 29 31 33 35

INDICE FOLIO EDITION 6

Pingoulet
Maquette

E364

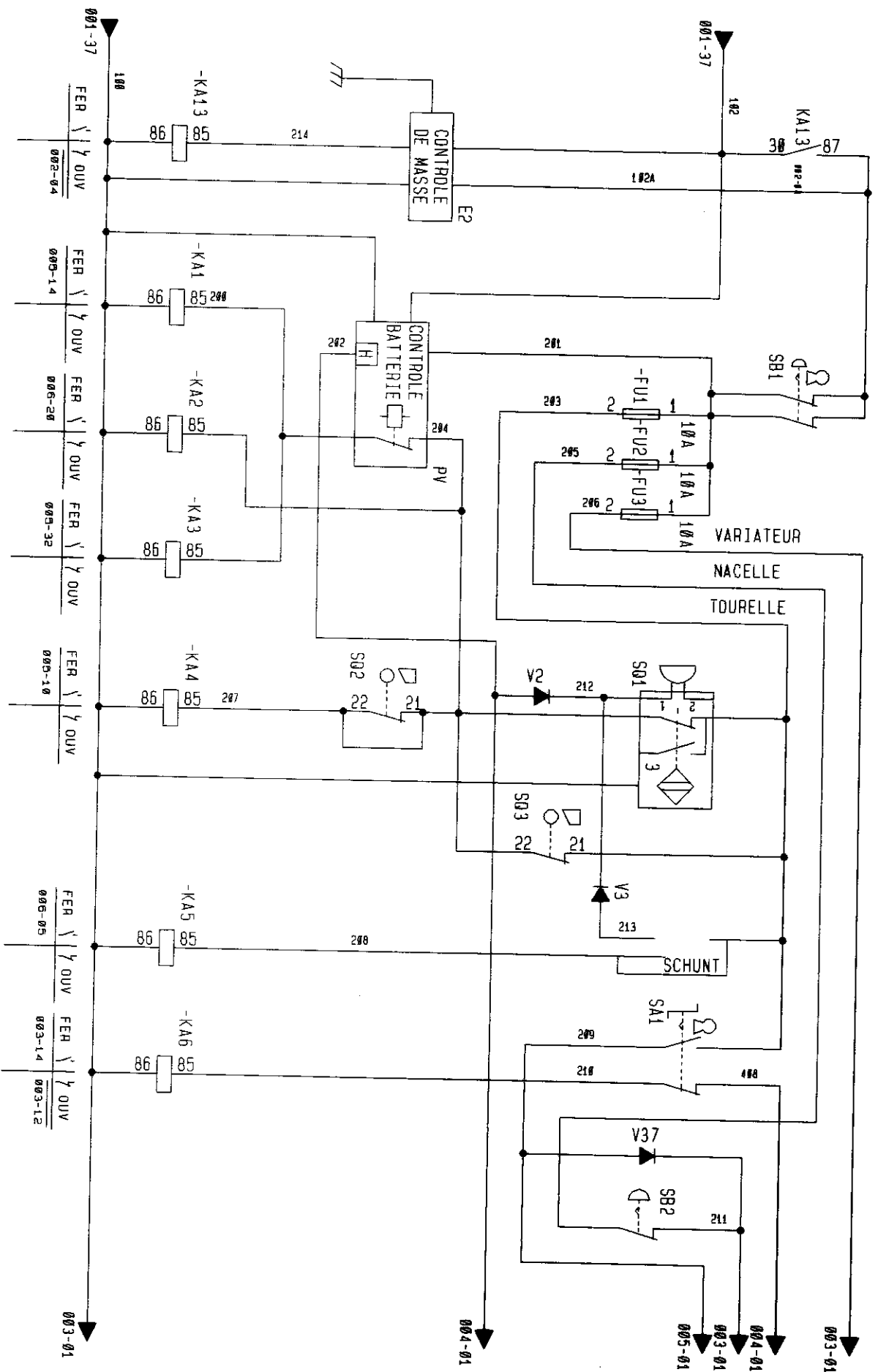
SCHEMA ELECTRIQUE
 HM10P

Frederic DENEZE
 16 AVRIL 1998

**▲ Schéma électrique
Electric diagram**

Rep.	Désignation	Designation	Specification	Qty	Code	Up to / jusqu'à

ARRÊT D'URGENCE DEVERS REARM DEV TOUR-MAC ARRÊT D'URGENCE NACELLE



01 03 05 07 09 11 13 15 17 19 21 23 25 27 29 31 33 35



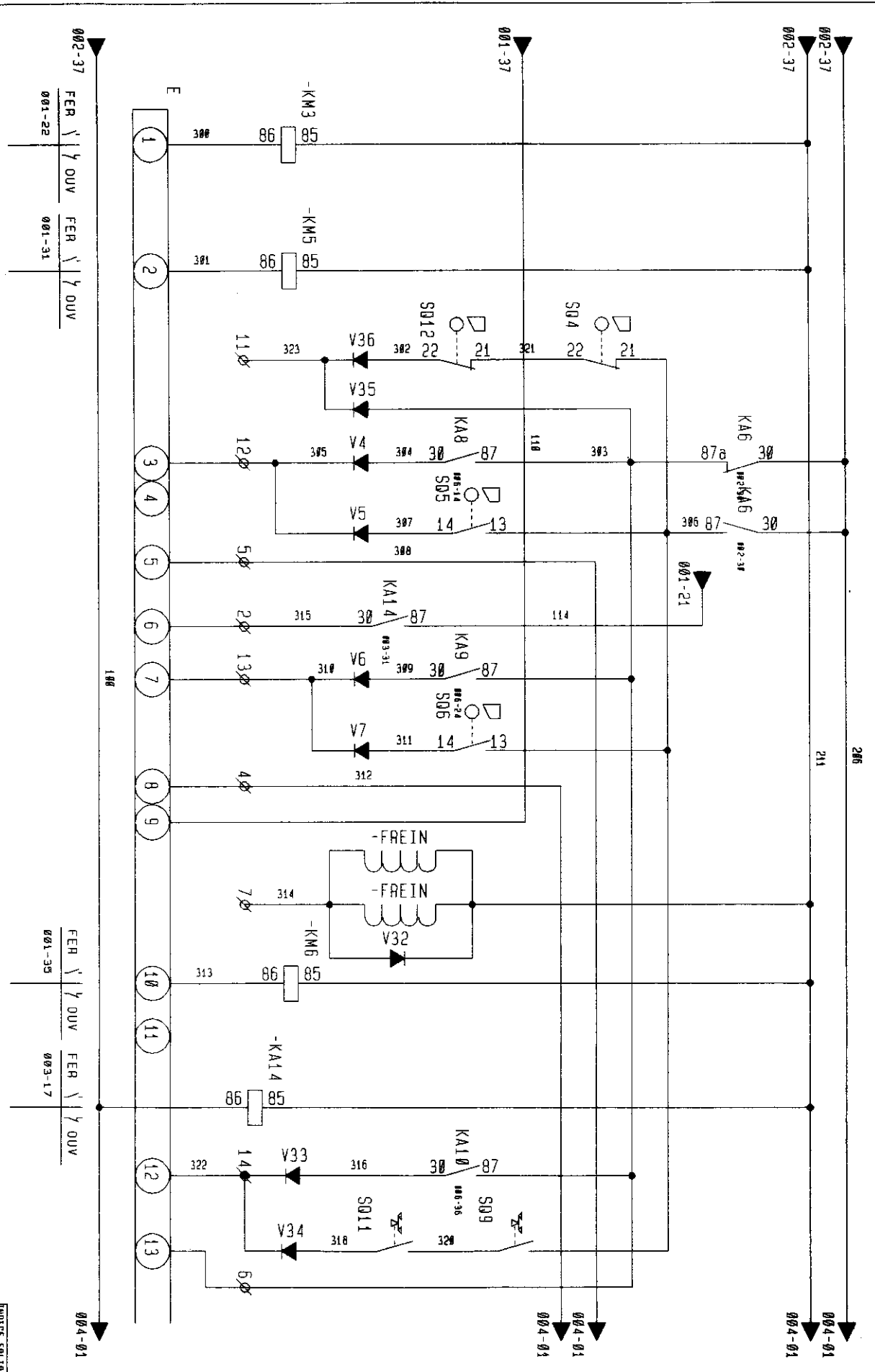
Schéma électrique

Electric diagram

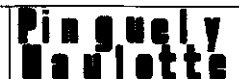


Rep.	Désignation	Designation	Specification	Qty	Code	Up to / jusqu'à

BOBINE AV G	BOBINE AV D	PETITE VITESSE	POMPE 1 VITESSE	POMPE 2 VITESSE	FREIN BOBINE AR D	ALIM	POMPE 3 VITESSE
			MOTEUR EXT G	MOTEUR EXT D		VARIATEUR	INFO RAMPE



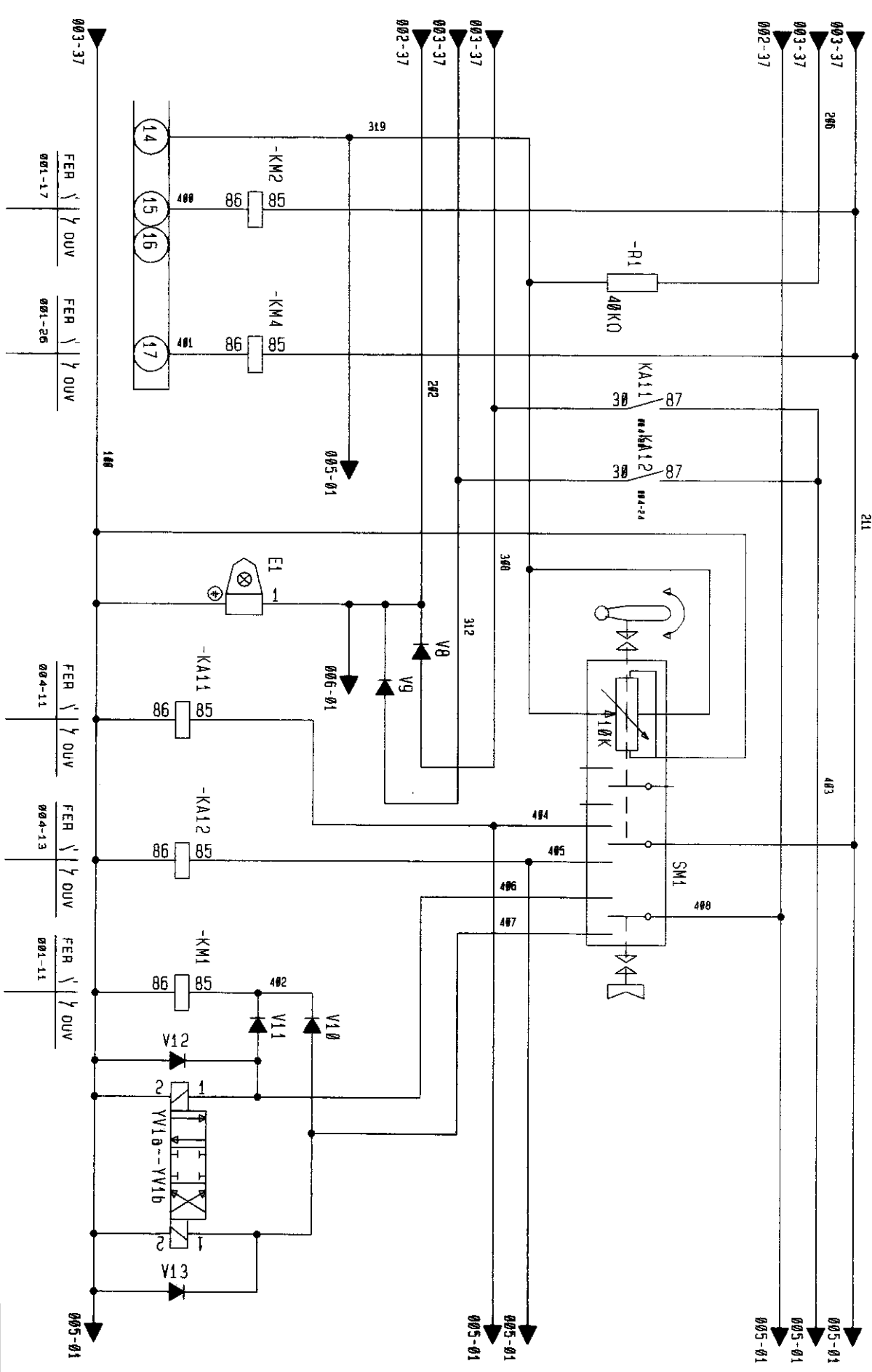
01	03	05	07	09	11	13	15	17	19	21	23	25	27	29	31	33	35					
002-37 FER \ / Y UUV FER \ / Y UUV													001-22		001-31		001-35		003-17		004-01	
INDICE FOLIO													7 / 18		F_003		6					



▲ Schéma électrique
Electric diagram

Rep.	Désignation	Designation	Specification	Qty	Code	Up to / jusqu'à

ACCELERATEUR	SELECTION	POMPE/TRACTION	BOBINE AR 6	FEU A ECLAT (OPTION)	MANIPULATEUR Cde NACELLE	DIRECTION
--------------	-----------	----------------	-------------	----------------------	--------------------------	-----------



01 03 05 07 09 11 13 15 17 19 21 23 25 27 29 31 33 35

INDICE FOLIO EDITION

9 / 18
F. 004
Pinguilly
Maniotte

E364

SCHEMA ELECTRIQUE
HM10P

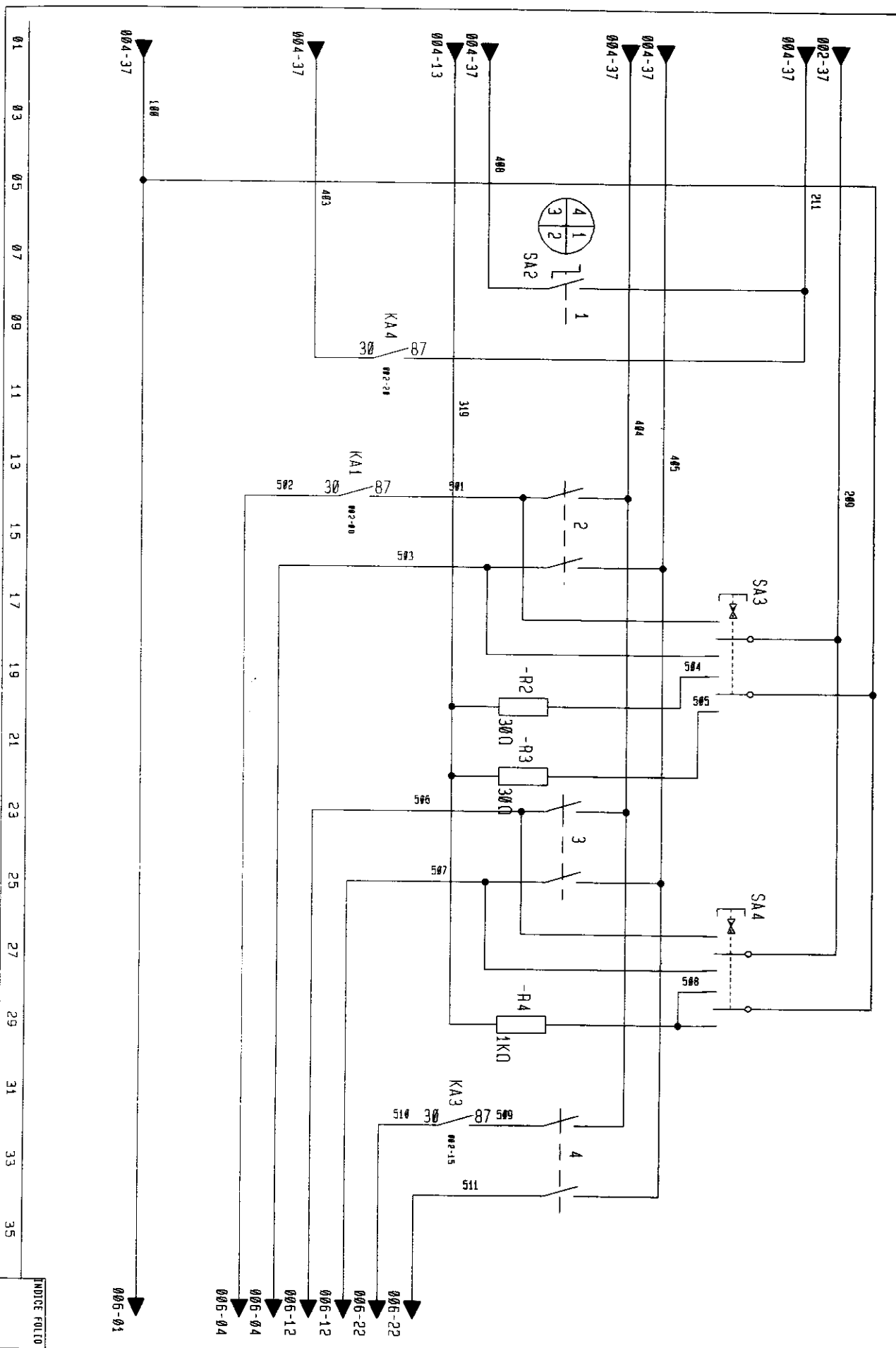
Frederic DENEZE
16 AVRIL 1998

Cde TRANSLATION

Cde MAT M-D SECOURS
Cde MAT M-D

Cde ORIENTATION D-G SECOURS
Cde ORIENTATION D-G

Cde PENDULAIRE



01 03 05 07 09 11 13 15 17 19 21 23 25 27 29 31 33 35

INDEX FOLIO

F 005
9 / 18
EDITION

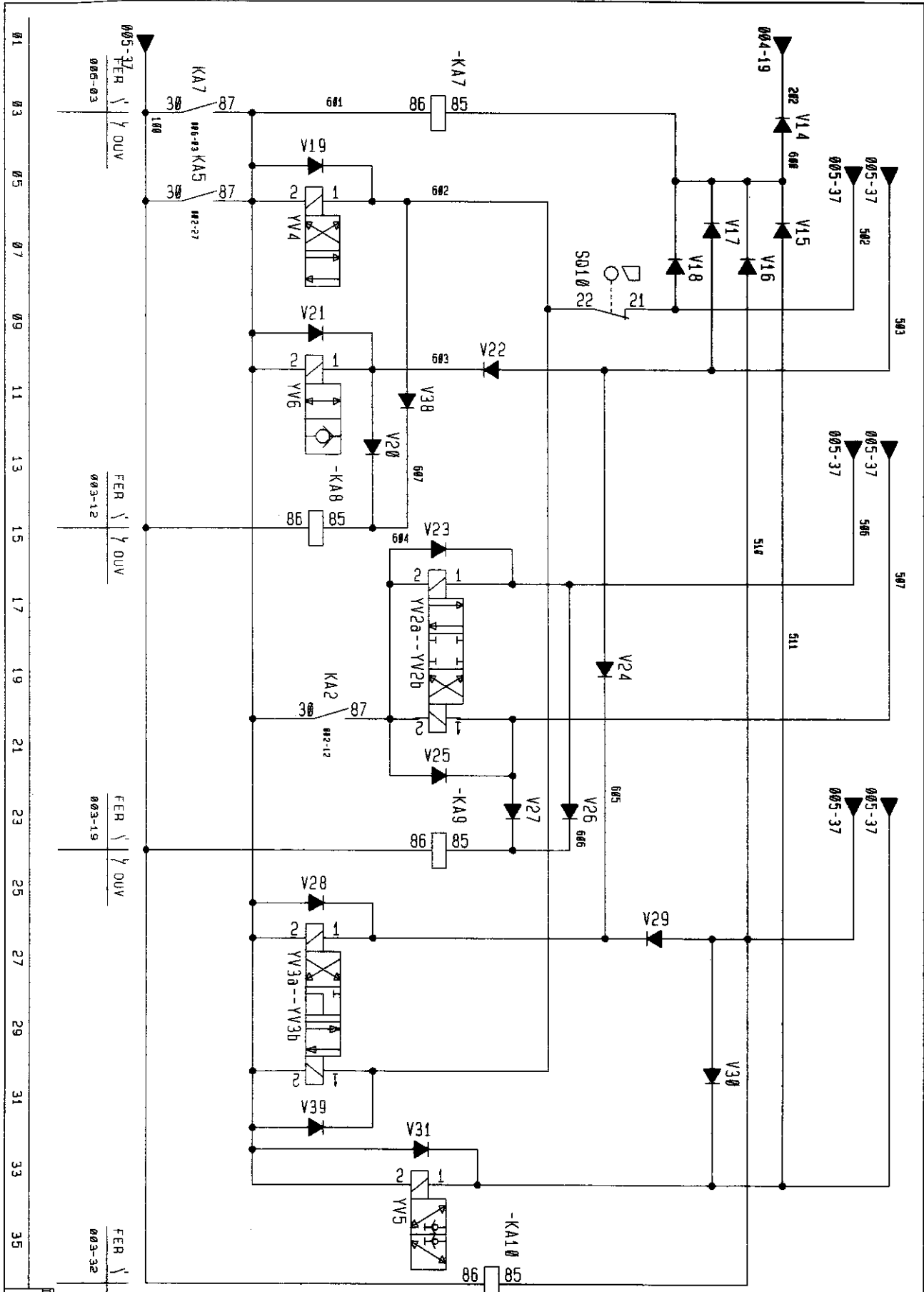
Pinguilly
Moulotte

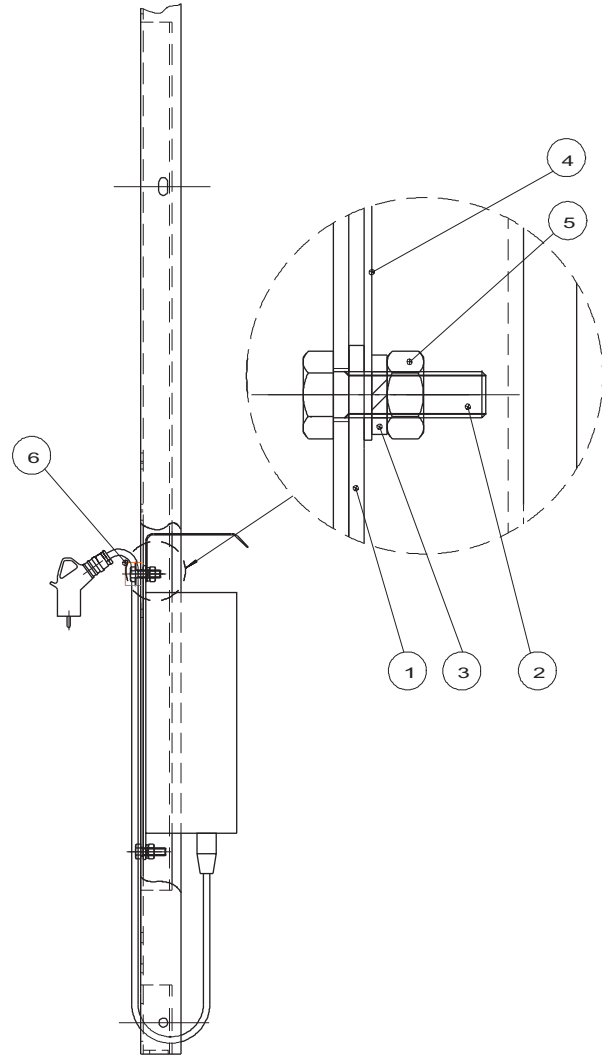
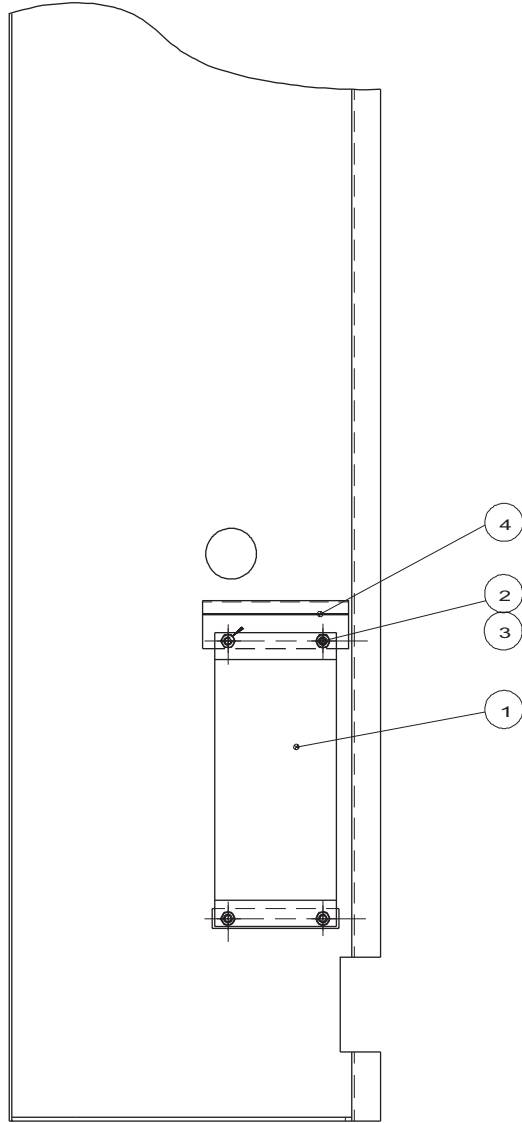
E364

SCHEMA ELECTRIQUE
HMI&P

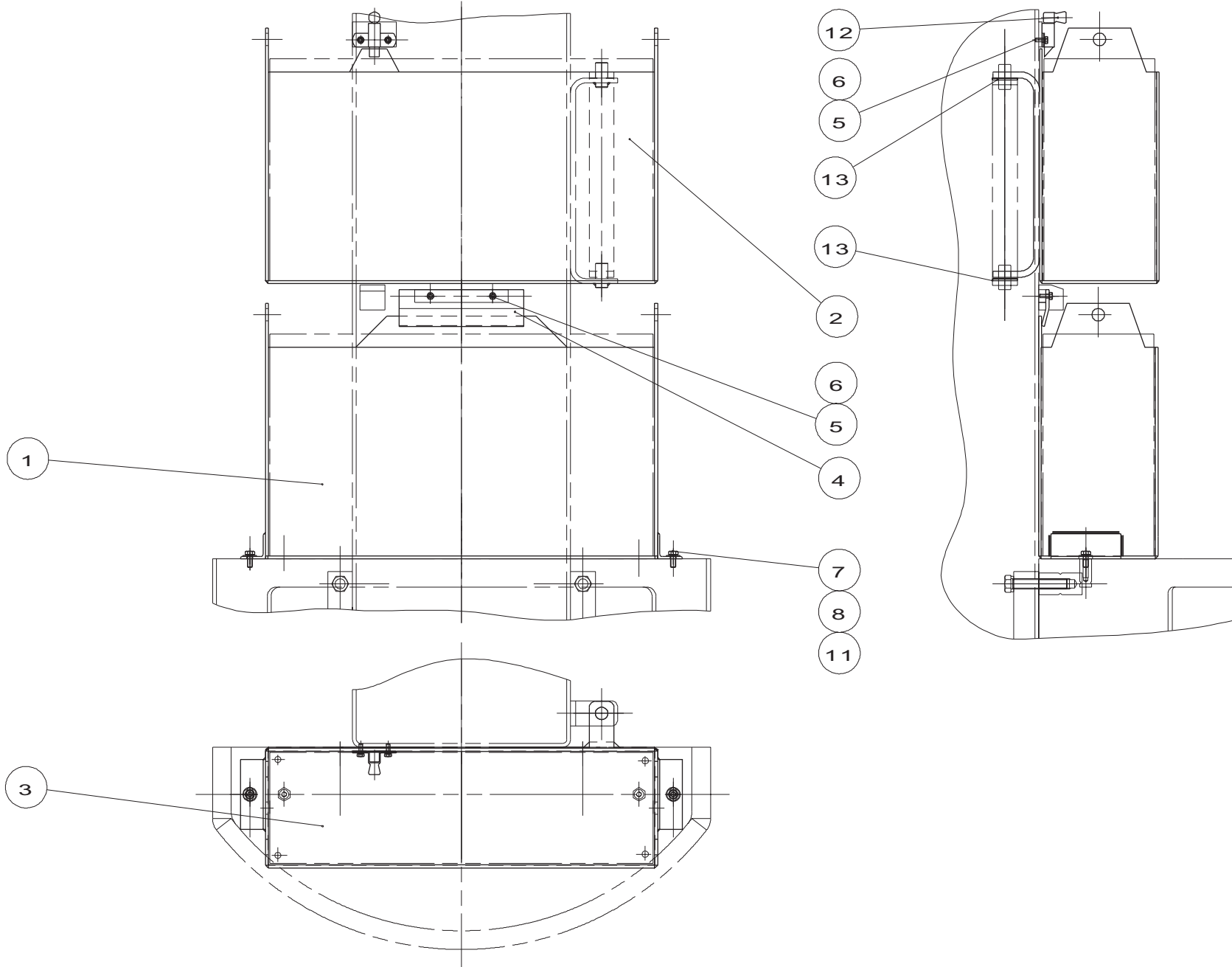
Frederic DENEZE
16 AVRIL 1998

SECURITE HAUTE VERRIN
 MONTEE MAT YV3b+YV4; DESCENTE YV3a+YV6
 ORIENTATION DROITE YV2a GAUCHE YV2b
 COUPURE DEVERS PENDULAIRE
 MONTEE PENDULAIRE YV3a+YV5 DESCENTE YV5

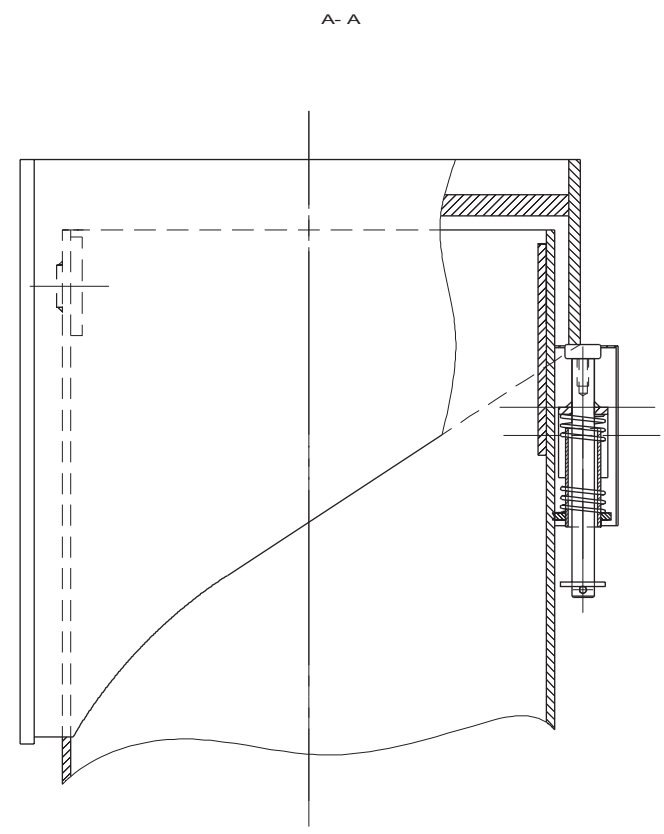
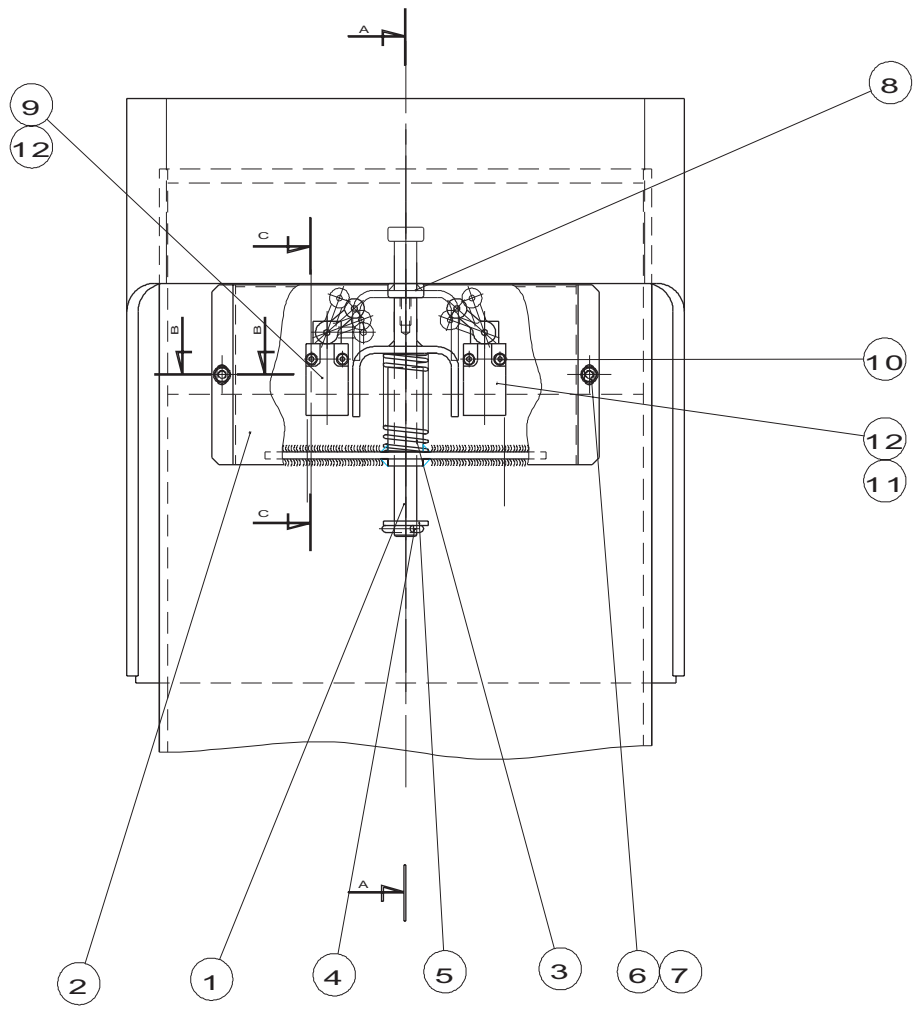




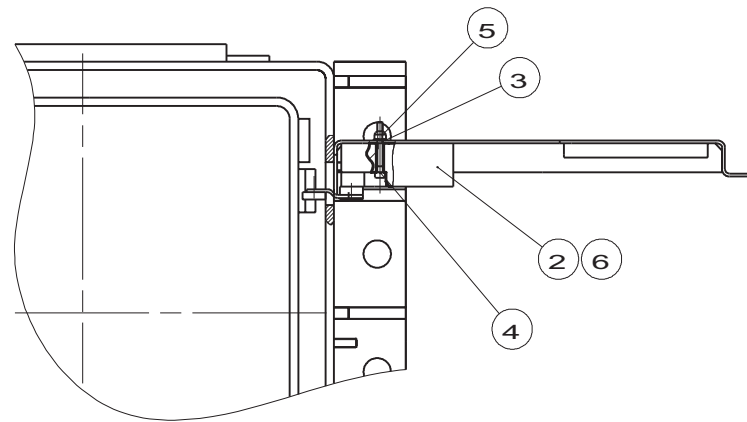
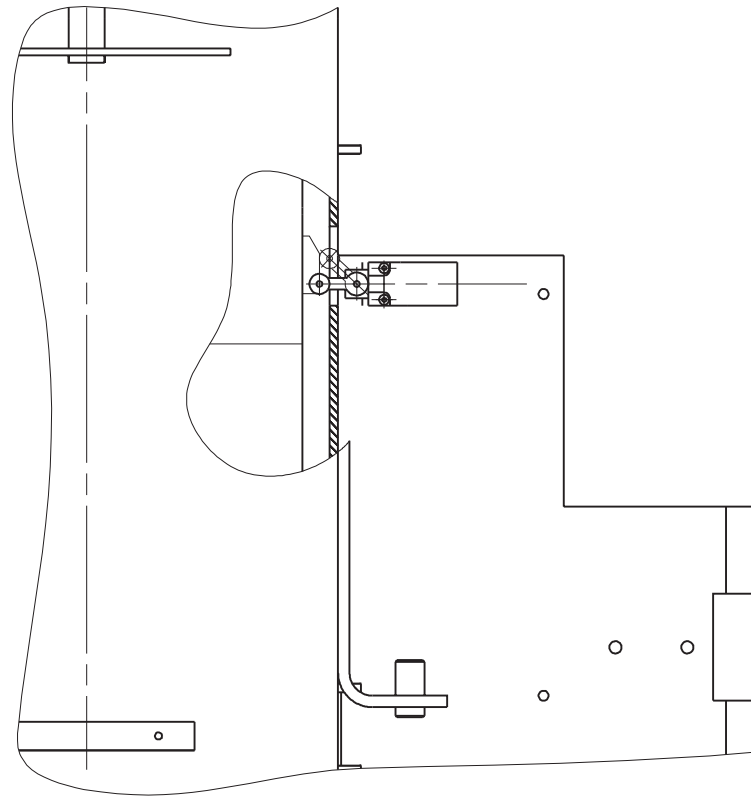
B 15059 d



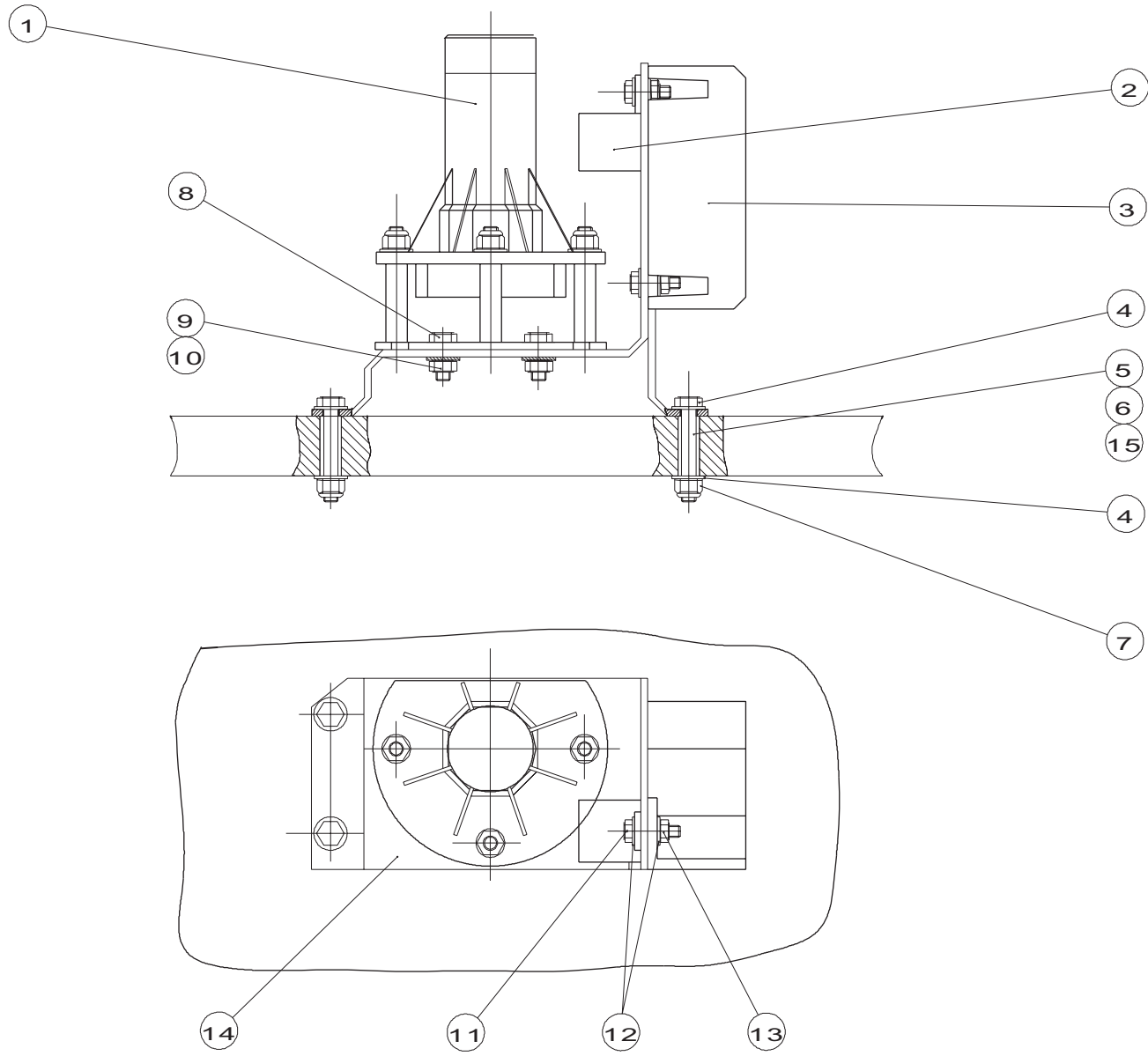
A14139 a



B15684



B15685



B15394 a

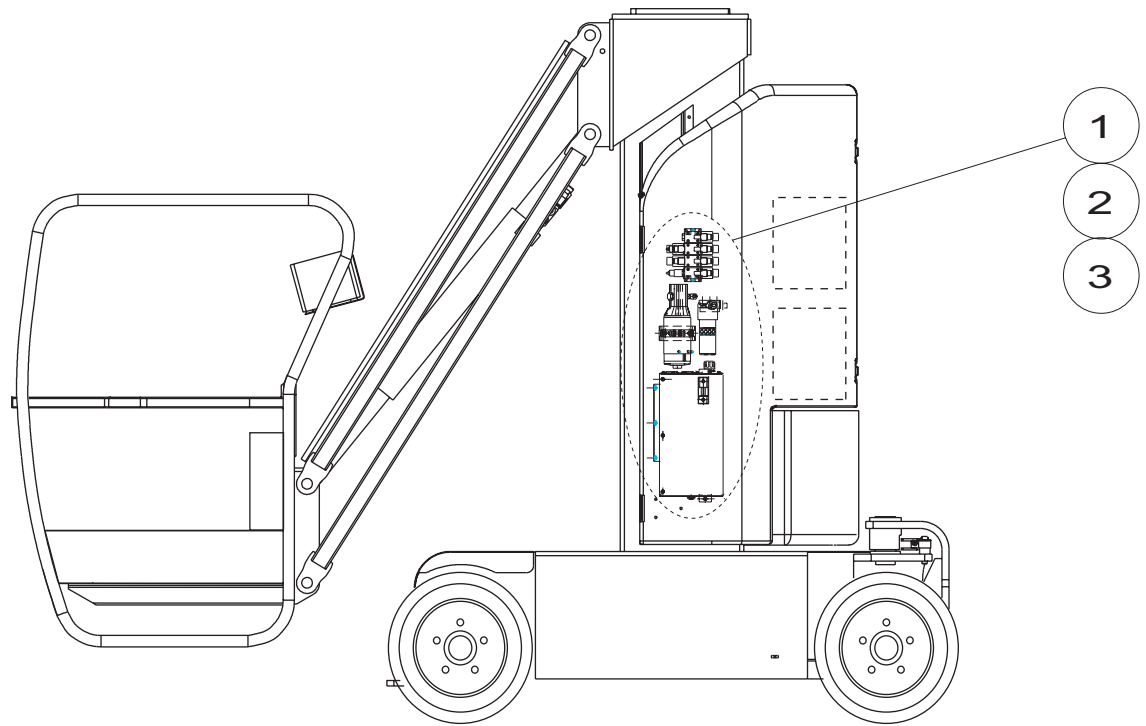
▲ **Faisceau
Bundle**

◀ **E7
1/2** ▶

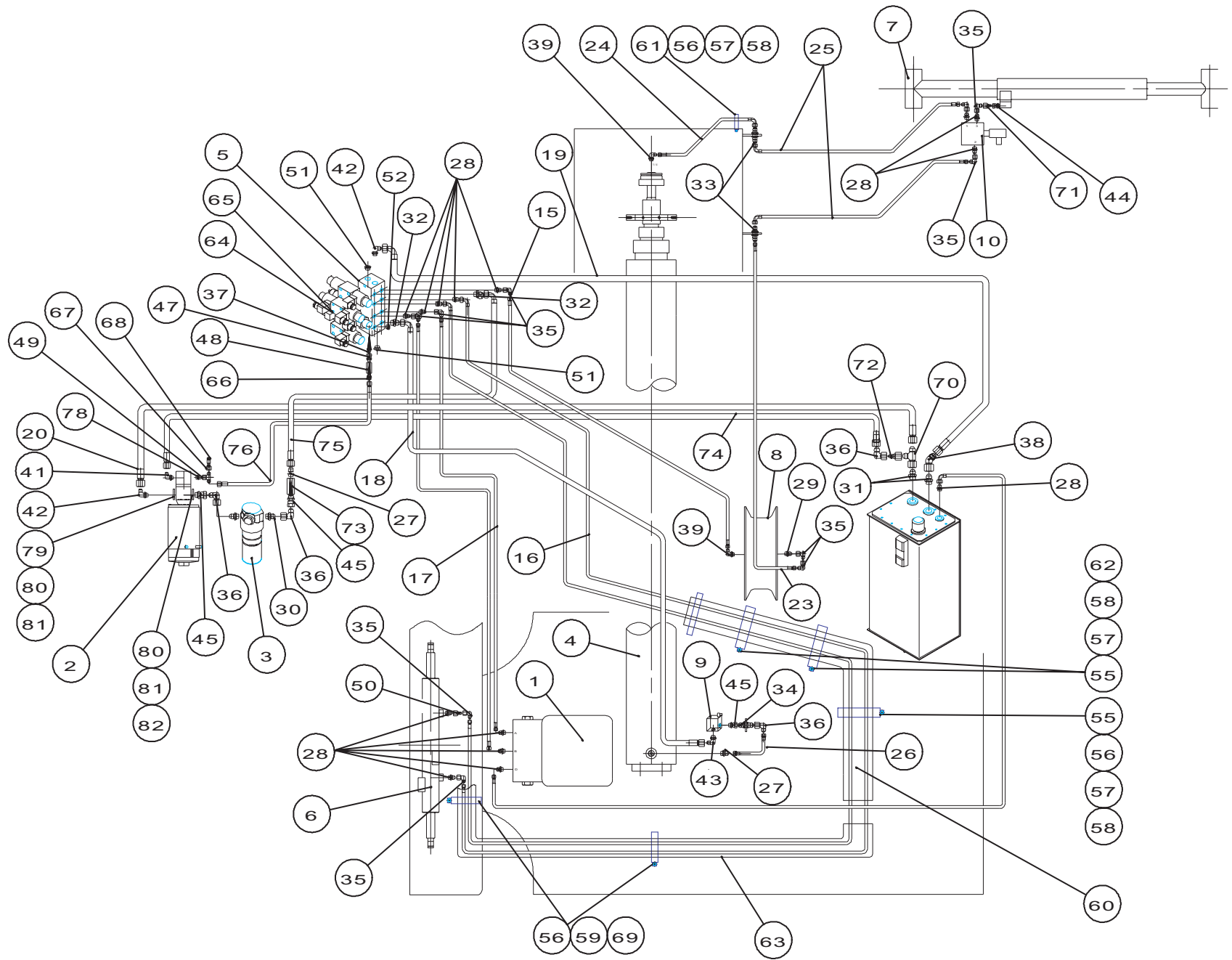
Rep.	Désignation	Designation	Specification	Qty	Code	Up to / jusqu'à
	Faisceau	Bundle	(TOUR/CHA)	1	153C139390	
	Faisceau	Bundle	(-2/ KM1)	1	153C139280	
	Electrovanne de direction	Direction solenoid-operated valve	YV3a	1	153C140050	
	Electrovanne de direction	Direction solenoid-operated valve	YV2b	1	153C140040	
	Electrovanne de direction	Direction solenoid-operated valve	YV2a	1	153C140030	
	Electrovanne de direction	Direction solenoid-operated valve	YV1b	1	153C140020	
	Electrovanne de direction	Direction solenoid-operated valve	YV1a	1	153C140010	
	Faisceau	Bundle	(QS1/FU1)	1	153C139790	
	Faisceau	Bundle	(TOUR/CHA)	1	153C139430	
	Faisceau	Bundle	(TOUR/CHA)	1	153C139420	
	Electrovanne de direction	Direction solenoid-operated valve	YV5	1	153C140070	
	Faisceau	Bundle	(TOUR/CHA)	1	153C139400	
	Electrovanne de direction	Direction solenoid-operated valve	YV6	1	153C140080	
	Faisceau	Bundle	(KM5/A2 G)	1	153C139380	
	Faisceau	Bundle	(KM6/A1 D)	1	153C139370	
	Faisceau	Bundle	(D2 D /KM5 KM6)	1	153C139360	
	Faisceau	Bundle	(KM4/A2 G)	1	153C139350	
	Faisceau	Bundle	(KM3/A1 G)	1	153C139340	
	Faisceau	Bundle	(D2 G /SB+)	1	153C139330	
	Faisceau	Bundle	(D1 G / FU2)	1	153C139320	
	Faisceau	Bundle	(D1 G /D1 D)	1	153C139310	
	Faisceau	Bundle	(+1/SQ1)	1	153C139300	
	Faisceau	Bundle	(-1/+2)	1	153C139290	
	Faisceau	Bundle	(TOUR/CHA)	1	153C139410	
	Faisceau	Bundle		1	153C148010	
	Faisceau	Bundle		1	153C150860	

▲ **Faisceau
Bundle**

Rep.	Désignation	Designation	Specification	Qty	Code	Up to / jusqu'à
	Faisceau	Bundle		1	153C150850	
	Electrovanne de direction	Direction solenoid-operated valve	YV4	1	153C140060	
	Faisceau	Bundle	PQ	1	153C149330	
	Faisceau	Bundle	Cable de terre	1	153C145270	
	Branchement relais	Relay connection	SevControl	1	153C143660	
	Electrovanne de direction	Direction solenoid-operated valve	YV3 b	1	153C140220	
	Liaison tourelle châssis	Chassis turret link		1	153C140090	
	Alimentation	Supply		1	153C140180	
	Faisceau	Bundle	BUZZER	1	153C140170	
	Faisceau	Bundle		1	153C150840	
	Faisceau	Bundle	SQ2	1	153C140150	
	Faisceau	Bundle	FEU ECLAT	1	153C140130	
	Faisceau	Bundle	SP1	1	153C140120	
	Alimentation coffret tourelle	Turntable box supply		1	153C140190	
1	Câble	Cable	SP.5052	1	2440311760	
1	Porte languette 3 voies	3-way porte-languette	pour cablage kit devers	1	2441612060	
2	Porte languette 2 voies	2-way porte-languette	pour cablage kit devers	1	2441612070	
3	Boîtier	Box	9x1	1	2440203150	
3	Cosses à languette	Crimp terminals	LG 6,3 pour cablage kit	5	2440313620	
4	Embout	End fitting	REF:DZ5CE010	9	2440502250	
5	Douille	Socket		30	2440404030	
6	Boîtier	Box	12x1	2	2440203090	



D16341

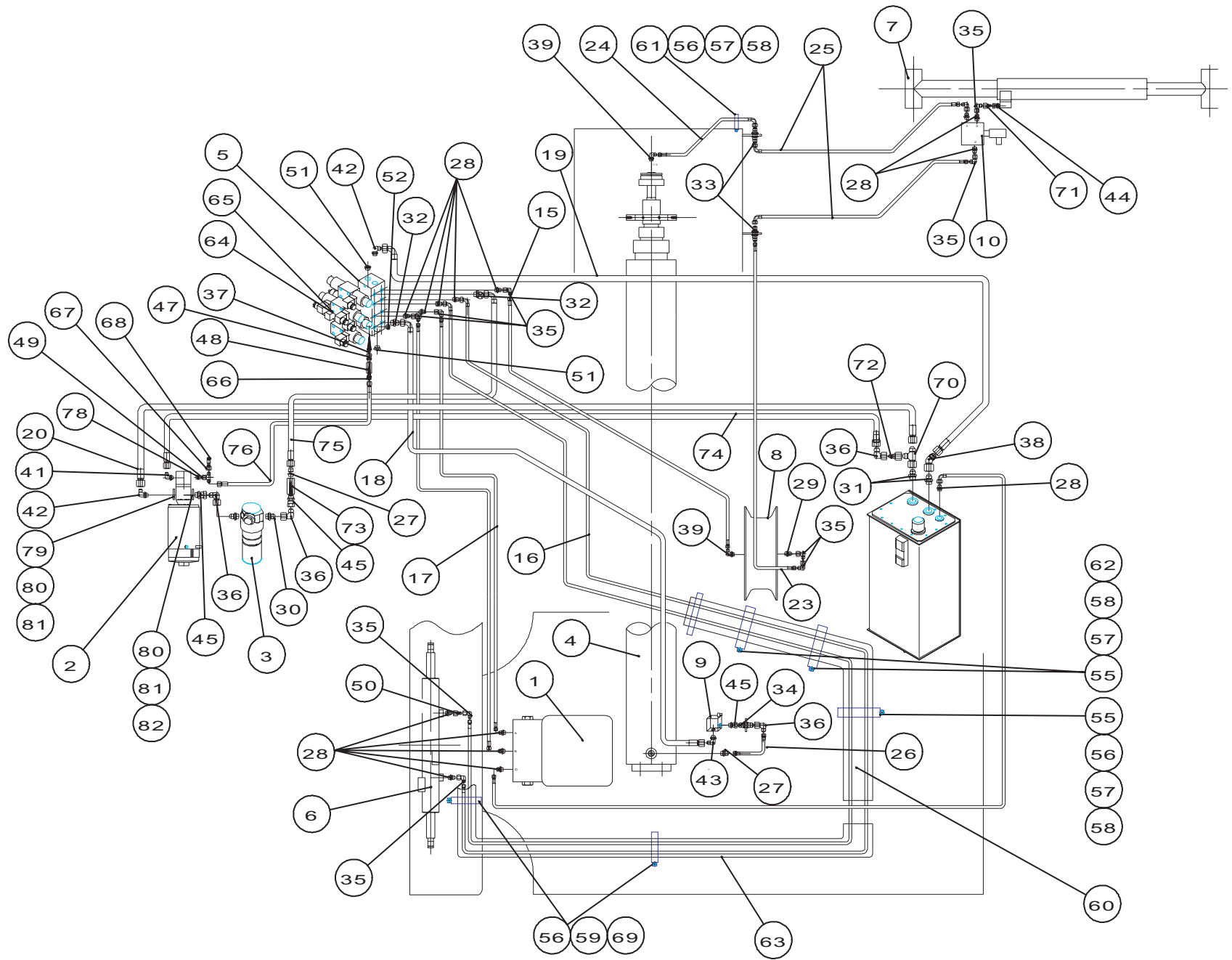


A14150

▲ Installation hydraulique
Hydraulic installation

◀ **F1**
1/4 ▶

Rep.	Désignation	Designation	Specification	Qty	Code	Up to / jusqu'à
	Collier	Collar	SN 14/40X60 1A	3	2381401060	
1	Moteur	Motor		1	2431203430	
2	Groupe électro-pompe	Electropump unit	HY/ZFS11/	1	2440704090	
3	Filtre pression	Pressure filter		1	2427010420	
4	Vérin	Cylinder		1	153B149610	
a	<i>Pochette de joints</i>	<i>Bag of seals</i>		1	2421607850	
5	Embase 4 tranches	4-part base		1	2420501920	
6	Vérin	Cylinder		1	153B149580	
a	<i>Pochette de joints</i>	<i>Bag of seals</i>		1	2421692260	
b	<i>Tige + piston</i>	<i>Rod + piston</i>		1	2421607870	
c	<i>Guide tige de vérin</i>	<i>Cylinder rod guide</i>		1	2420703270	
7	Vérin de relevage pendulaire	Pendular raising cylinder	SP.5044	1	153B149640	
a	<i>Pochette de joints</i>	<i>Bag of seals</i>		1	2421692250	
b	<i>Tige</i>	<i>Rod</i>		1	2422004530	
c	<i>Guide tige de vérin</i>	<i>Cylinder rod guide</i>		1	2420703260	
d	<i>Piston</i>	<i>Piston</i>		1	2421607860	
e	<i>Ecrou</i>	<i>Nut</i>		1	2349222910	
f	<i>Bague</i>	<i>Collar</i>	MB 3035 DU	4	2390190160	
8	Enrouleur	Winder		1	2420505580	
9	Valve	Valve		1	2422204790	
11	Distributeur	Position valve	3/2	1	2426903940	
15	Flexible	Flexible	SP.5006 2,100m	1	2369068660	
16	Flexible	Flexible	SP.5008 5,300m	2	2369068650	
17	Flexible	Flexible	SP.5006 1,600m	2	2369068640	
18	Flexible	Flexible	SP.236 11,450m	1	2369068630	
19	Flexible	Flexible	SP.449 0,670m	1	2369068620	

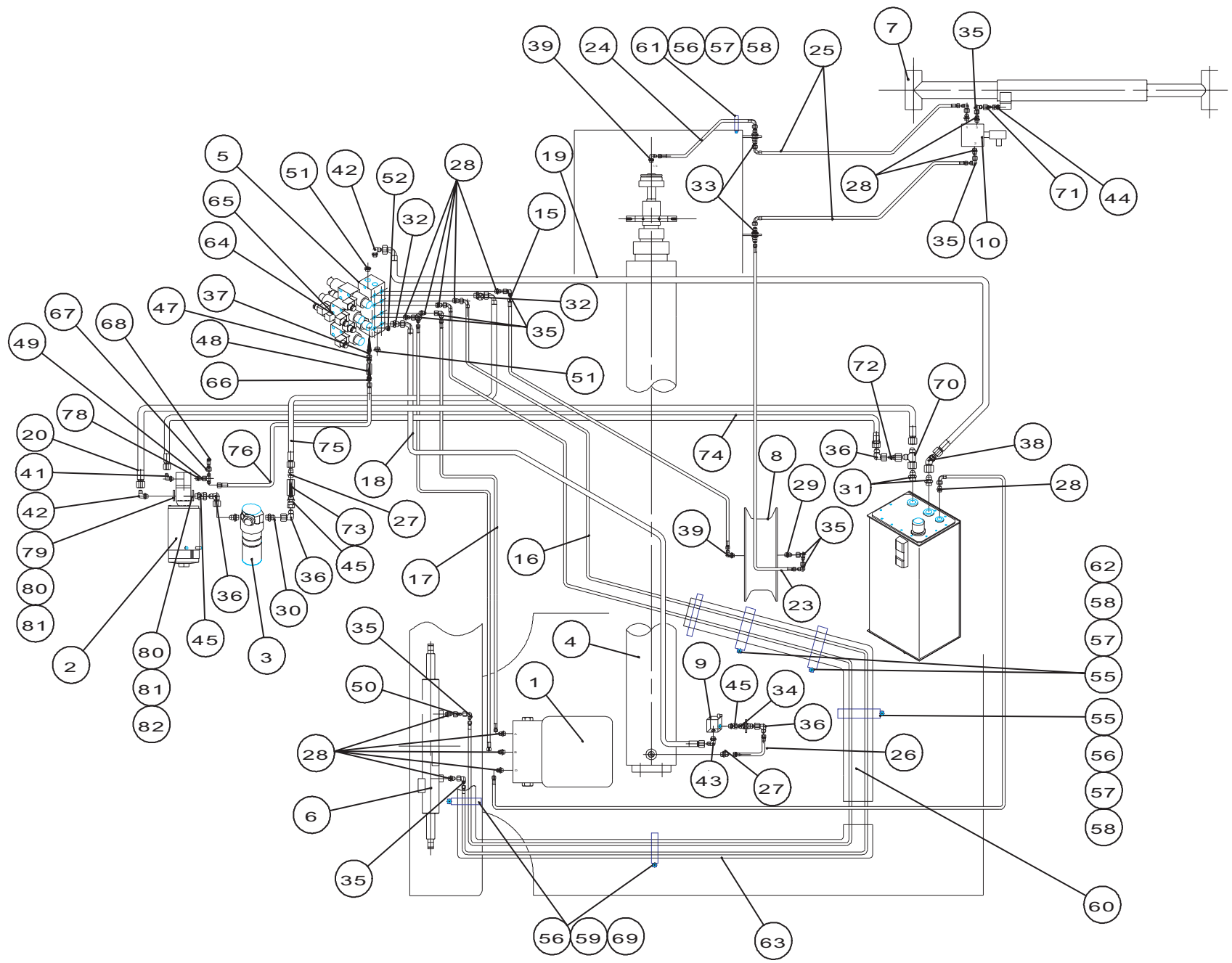


A14150

▲ **Installation hydraulique**
Hydraulic installation

◀ **F1**
2/4 ▶

Rep.	Désignation	Designation	Specification	Qty	Code	Up to / jusqu'à
20	Flexible	Flexible	SP.5025 0,400m	1	2369068610	
22	Flexible	Flexible	SP.5008 1,300m	1	2369068550	
24	Flexible	Flexible	SP.5008 0,550m	1	2369068560	
25	Flexible	Flexible	SP.5008 0,500m	2	2369068570	
26	Tube hydraulique	Hydraulic tube		1	153D157260	
27	Union	Union piece	M.JIC37 (16)M 1/2 BSPP	2	2369110170	
28	Union	Union piece	JIC 37 BS	14	2369117000	
30	Union	Union piece	M.JIC 37 (16)M.M22x1,5	2	2369112120	
31	Union	Union piece	JIC 37 BS	2	2369117190	
32	Union	Union piece	M.JIC37 (16)M 3/8 BSPP	2	2369110150	
33	Union égale	Union piece	JIC 37	2	2369170150	
34	Union égale	Union piece	TC M.JIC 37 (16)	1	2369109160	
35	Coude égal	Even bend	JIC 37 90°	6	2369135190	
36	Coude égal tournant	Rotating even bend	.M-F-JIC 37(16)	4	2369135160	
37	Union	Union piece	JIC 37 BS	1	2369117110	
38	Coude égal tournant	Rotating even bend	135° M-F-JIC37(18)	1	2369136200	
39	Coude	Bend	JIC 37 90°	1	2369132090	
41	Coude orientable	Adjustable bend	M.JIC37(16)M.M18X1,5	1	2369224140	
42	Coude orientable	Adjustable bend	M.JIC37(18)M1/2 BSPP	2	2369132210	
43	Coude orientable	Adjustable bend	M.JIC37(16)M1/2 BSPP	1	2369132190	
44	Adapteur	adaptor	JIC37 (6)M1/4 BSPP	1	2369164020	
45	Adapteur	adaptor	F.JIC37 (16)M1/2BSPP	2	2369164130	
47	Adapteur	adaptor	F.JIC37(12)M.3/8BSPP	1	2369165300	
48	Clapet anti-retour	One-way valve	3/8	1	2426602020	
49	Té égal tournant	Rotating equal T-piece	M.F.M.JIC37(12)	1	2369155120	
50	Raccord gicleur	Jet fitting	Ø1	1	116D153220	

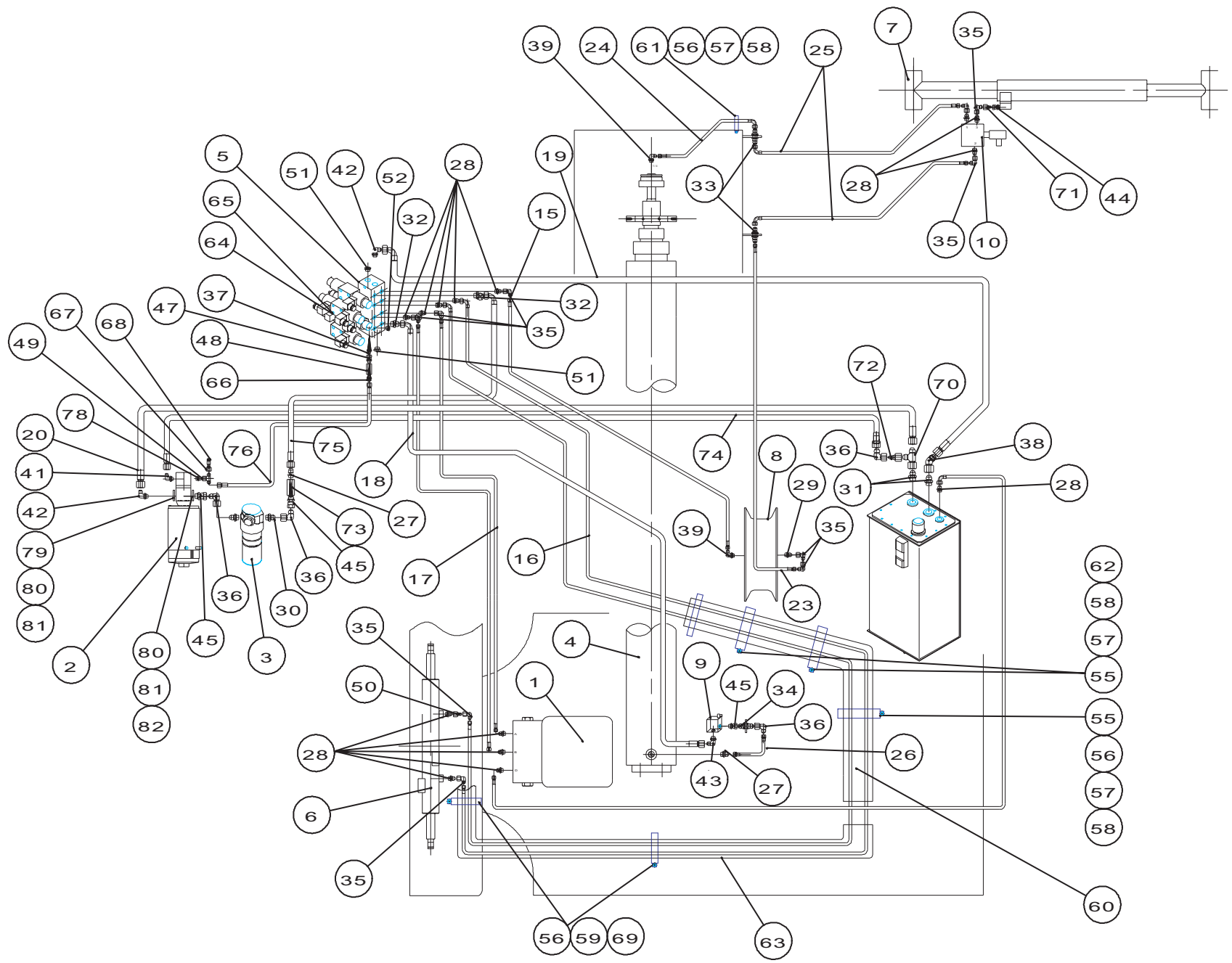


A14150

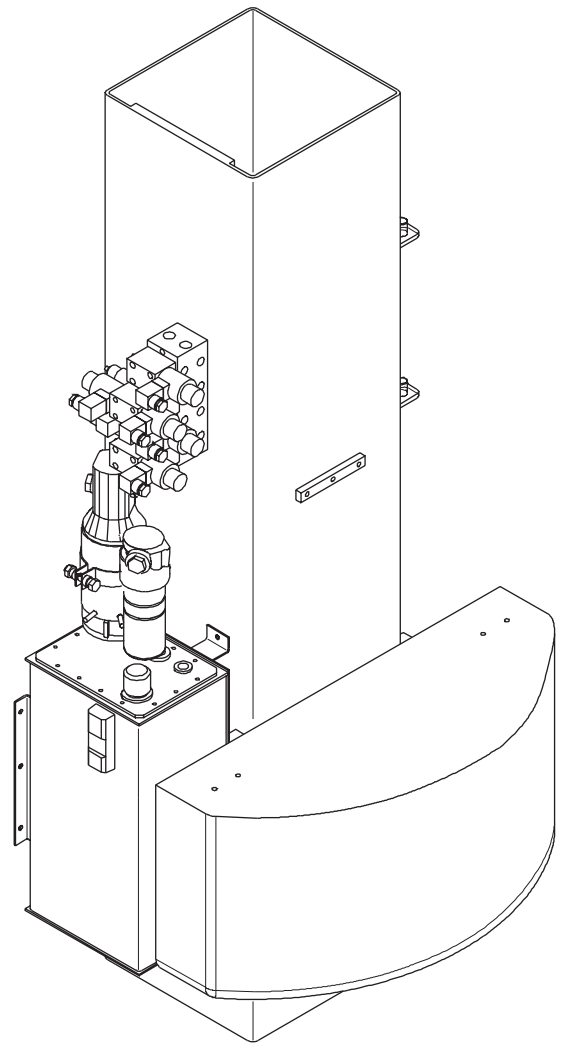
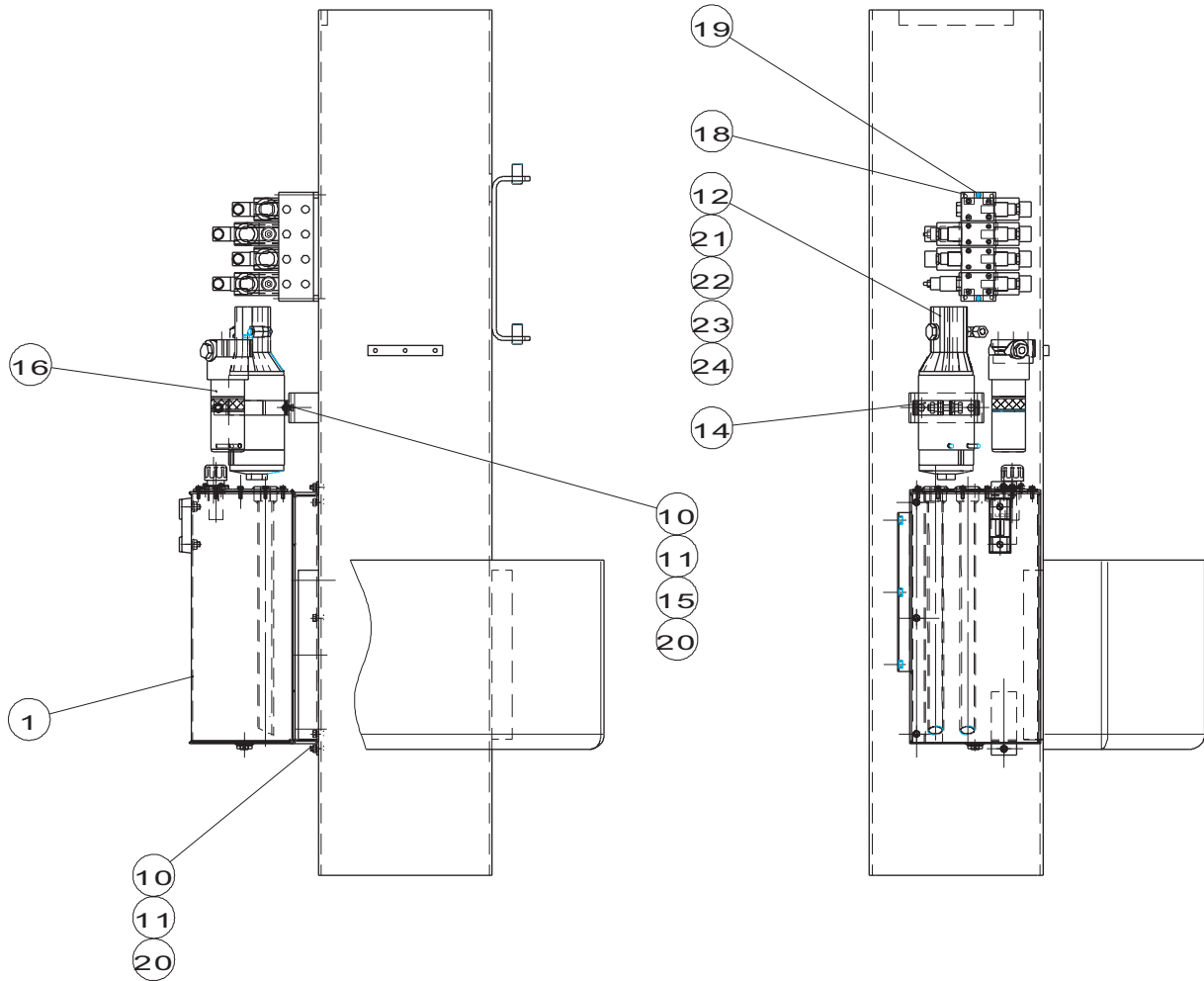
▲ Installation hydraulique
Hydraulic installation

◀ **F1**
3/4 ▶

Rep.	Désignation	Designation	Specification	Qty	Code	Up to / jusqu'à
51	Bouchon	Plug	BSPP 1/2	2	2355901390	
52	Bouchon	Plug	BSPP 3/8"	1	2420203990	
55	Collier	Collar	HB 410 G 30	3	2389003020	
56	Vis	Screw	HM 6 X 16 / 16 CL 8.8 ZB	4	2331231310	
57	Rondelle plate	Flat washer	L 6 N ZB	4	2351123050	
58	Rondelle à dents	Tooth lock washer	DE 6 ZB	4	2351301070	
59	Etrier	Caliper	CO-FLEX Ø37	2	2440501210	
60	Gaine souple			1	2420703210	
61	Collier	Collar	Ø12	1	2389001790	
62	Vis	Screw	HM 6 X 10 / 10 CL 8.8 ZB	2	2331231300	
63	Gaine	Duct	CO-FLEX Ø37	1	2440701850	
64	Vis	Screw	CHC M5 X 50/22 CL 8.8 ZB	8	2308231380	
65	Vis	Screw	CHC M5 X 90/16 CL 12.9	8	2308231420	
66	Union	Union piece	JIC 37 BS	1	2369117090	
67	Prise de pression	Pressure inlet	JIC37 3/4-16	1	2421602810	
68	Prise Minimess	Prise minimess	1/4' G	1	2441604150	
69	Rondelle plate	Flat washer	M 6 U ZB	2	2351112050	
70	Té égal	Equal T-piece	JIC 37	1	2369154200	
71	Raccord gicleur	Jet fitting	Ø2	1	153D158890	
72	Réduction	Reduction	JIC 37 F(18) M(16)	1	2369191310	
73	Clapet anti-retour	One-way valve	RV.12.01.X/0	1	2426602480	
74	Flexible	Flexible	SP.5028 0,500m	1	2369068760	
75	Flexible	Flexible	SP.2361 0,950m	1	2369068750	
76	Flexible	Flexible	SP.1222 0,800m	1	2369057970	
78	Union	Union piece	M.JIC 37 (12)M.M14x1,5	1	2369112060	
79	Bride	Flange	BD 40-12/ 585.4008	1	2420202440	



A14150

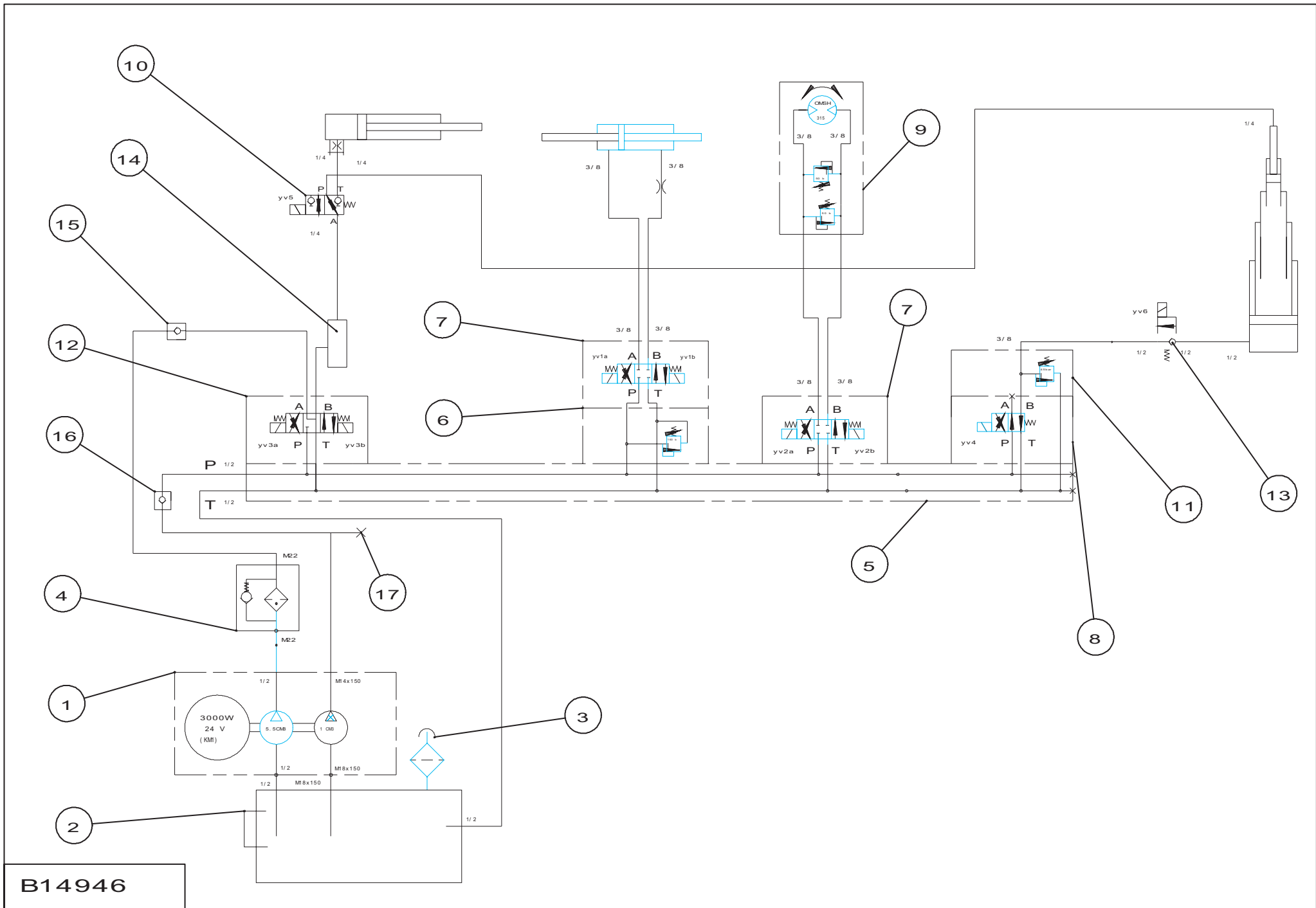


A14099 f

▲ **Centrale hydraulique**
Central hydraulic plant

◀ **F2** ▶

Rep.	Désignation	Designation	Specification	Qty	Code	Up to / jusqu'à
	Réservoir hydraulique	Hydraulic reservoir		1	153B153840	
1	<i>Réservoir hydraulique</i>	<i>Hydraulic reservoir</i>	<i>25 L</i>	1	153B149510	
2	<i>Couvercle</i>	<i>Cover</i>		1	153B149690	
3	<i>Joint</i>	<i>Seal</i>		1	153D155940	
4	<i>Vis</i>	<i>Screw</i>	<i>HM 6 X 20 / 20 CL 8.8 ZB</i>	14	2331231330	
5	<i>Joint</i>	<i>Seal</i>	<i>Ø6,2 Ep. 1</i>	14	2396006020	
6	<i>Niveau</i>	<i>Level</i>		1	2421401560	
7	<i>Bouchon</i>	<i>Plug</i>	<i>UC AB 1380-10 UCC</i>	1	2420203980	
8	<i>Vis</i>	<i>Screw</i>	<i>CB M5 X 16 / 16 CL 4.8 ZB</i>	3	2306329080	
9	<i>Bouchon</i>	<i>Plug</i>	<i>3/8</i>	1	2355901180	
10	<i>Ecrou</i>	<i>Nut</i>	<i>H M8 CL 8 ZB</i>	7	2341221070	
11	<i>Rondelle à dents</i>	<i>Tooth lock washer</i>	<i>DE 8 ZB</i>	7	2351301090	
12	<i>Groupe électro-pompe</i>	<i>Electropump unit</i>	<i>HY/ZFS11/</i>	1	2440704090	
14	<i>Collier</i>	<i>Collar</i>	<i>Ø113</i>	1	2389002970	
15	<i>Vis</i>	<i>Screw</i>	<i>H M8 X 16 / 16 CL 8.8 ZB</i>	2	2331231400	
16	<i>Filtre pression</i>	<i>Pressure filter</i>		1	2427010420	
18	<i>Embase 4 tranches</i>	<i>4-part base</i>		1	2420501920	
19	<i>Vis</i>	<i>Screw</i>	<i>CHC M5 X 70/22 CL12.9</i>	2	2308231430	
21	<i>Bride</i>	<i>Flange</i>	<i>BD 40-12/ 585.4008</i>	1	2420202440	
22	<i>Bride</i>	<i>Flange</i>	<i>BD 35-12/585-3508</i>	1	2420202410	
23	<i>Vis</i>	<i>Screw</i>	<i>CHC M6 X 16/16 CL 8.8 ZB</i>	8	2330002110	
24	<i>Joint torique</i>	<i>O-ring</i>	<i>Ø22,22 x 2,62</i>	2	2392004020	

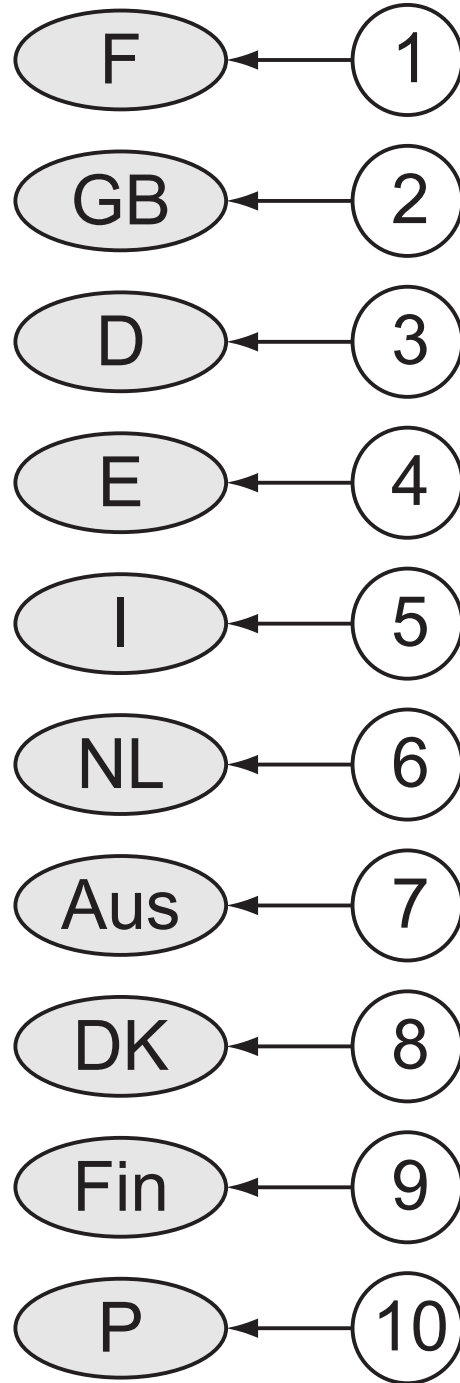
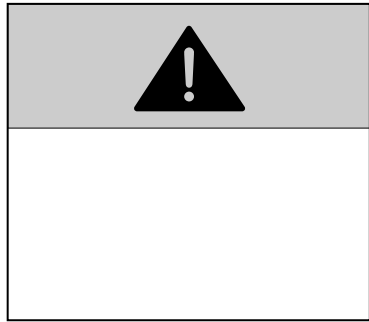


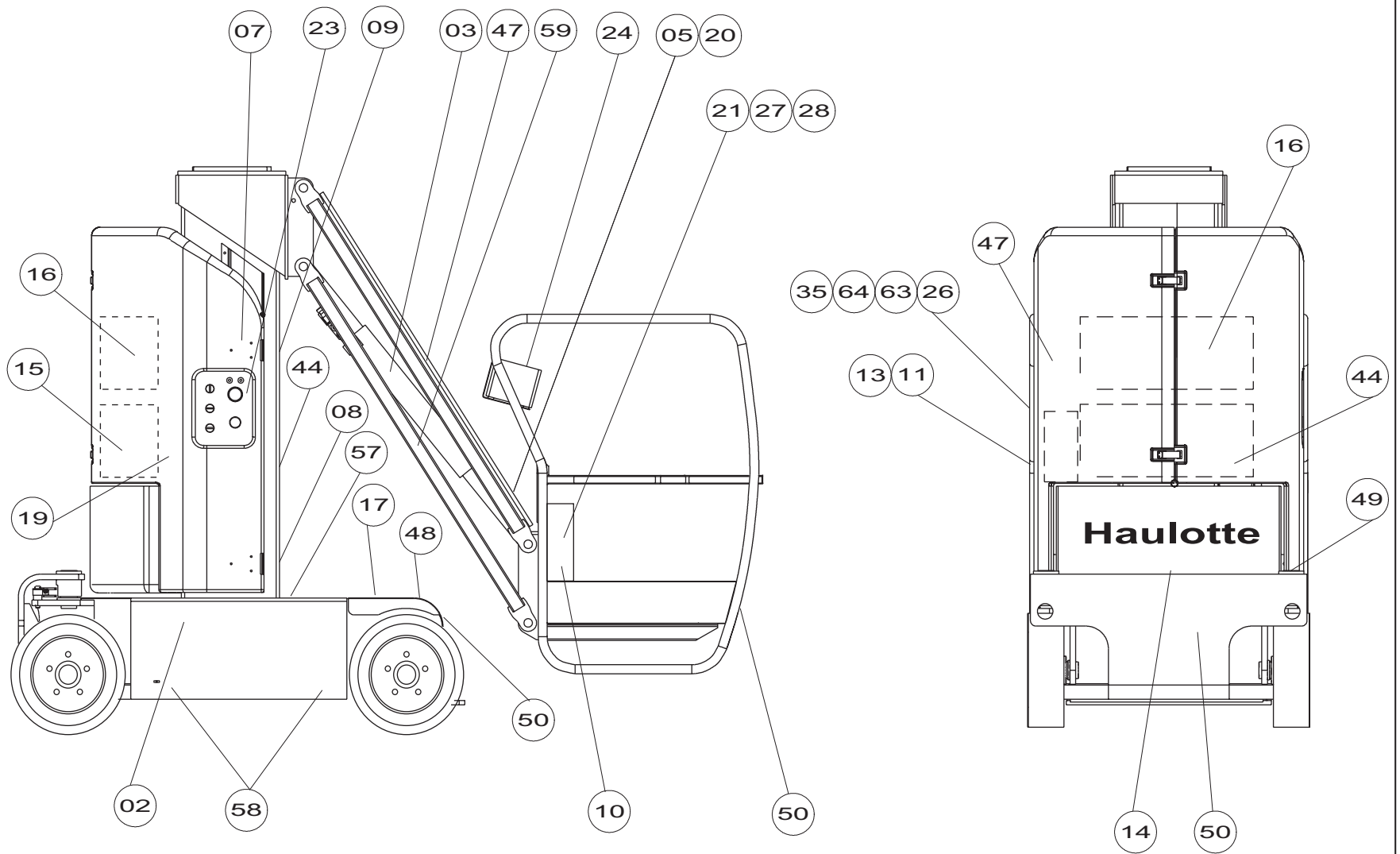
B14946

**▲ Schéma hydraulique
Hydraulic diagram**

◀ **F3** ▶

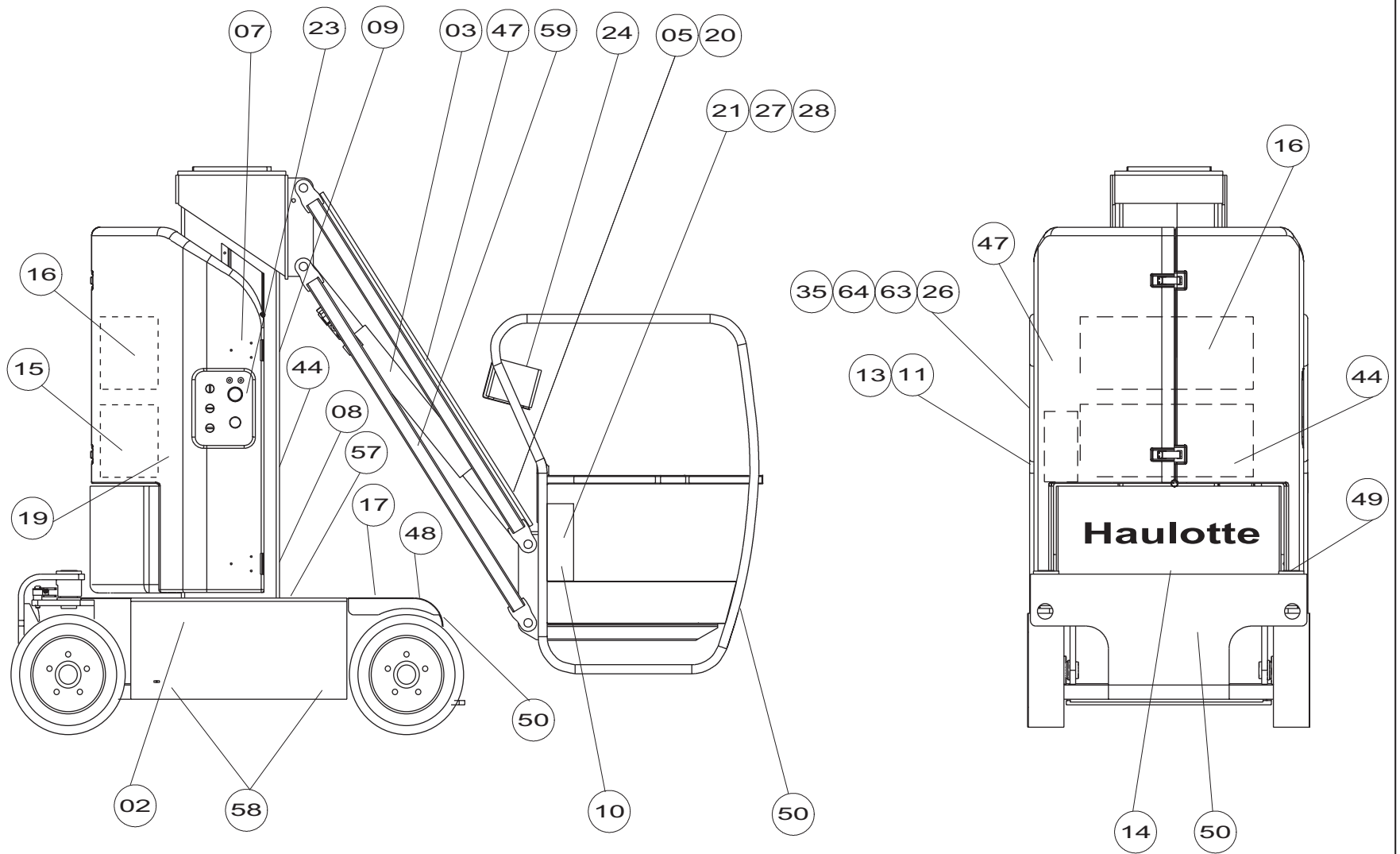
Rep.	Désignation	Designation	Specification	Qty	Code	Up to / jusqu'à
1	Groupe électro-pompe	Electropump unit		1	2440704060	
2	Niveau	Level		1	2421401560	
3	Bouchon	Plug	UC AB 1380-10 UCC	1	2420203980	
4	Filtre pression	Pressure filter		1	2427010420	
5	Embase 4 tranches	4-part base		1	2420501920	
6	Soupape de sûreté	Safety valve		1	2421906220	
7	Electrovalve	Solenoid valve	NG6	2	2440507410	
8	Electrovalve	Solenoid valve	NG6	1	2440507400	
9	Moteur	Motor		1	2431203430	
10	Distributeur	Position valve	3/2	1	2426903940	
11	Limiteur de pression	Pressure limiter	CETOP 3	1	2421203220	
12	Electrovalve	Solenoid valve	NG6	1	2440507490	
13	Valve	Valve		1	2422204790	
14	Enrouleur	Winder		1	2420505580	
15	Clapet anti-retour	One-way valve	RV.12.01.X/0	1	2426602480	
16	Clapet anti-retour	One-way valve	3/8	1	2426602020	
17	Prise Minimess	Prise minimess	1/4' G	1	2441604150	



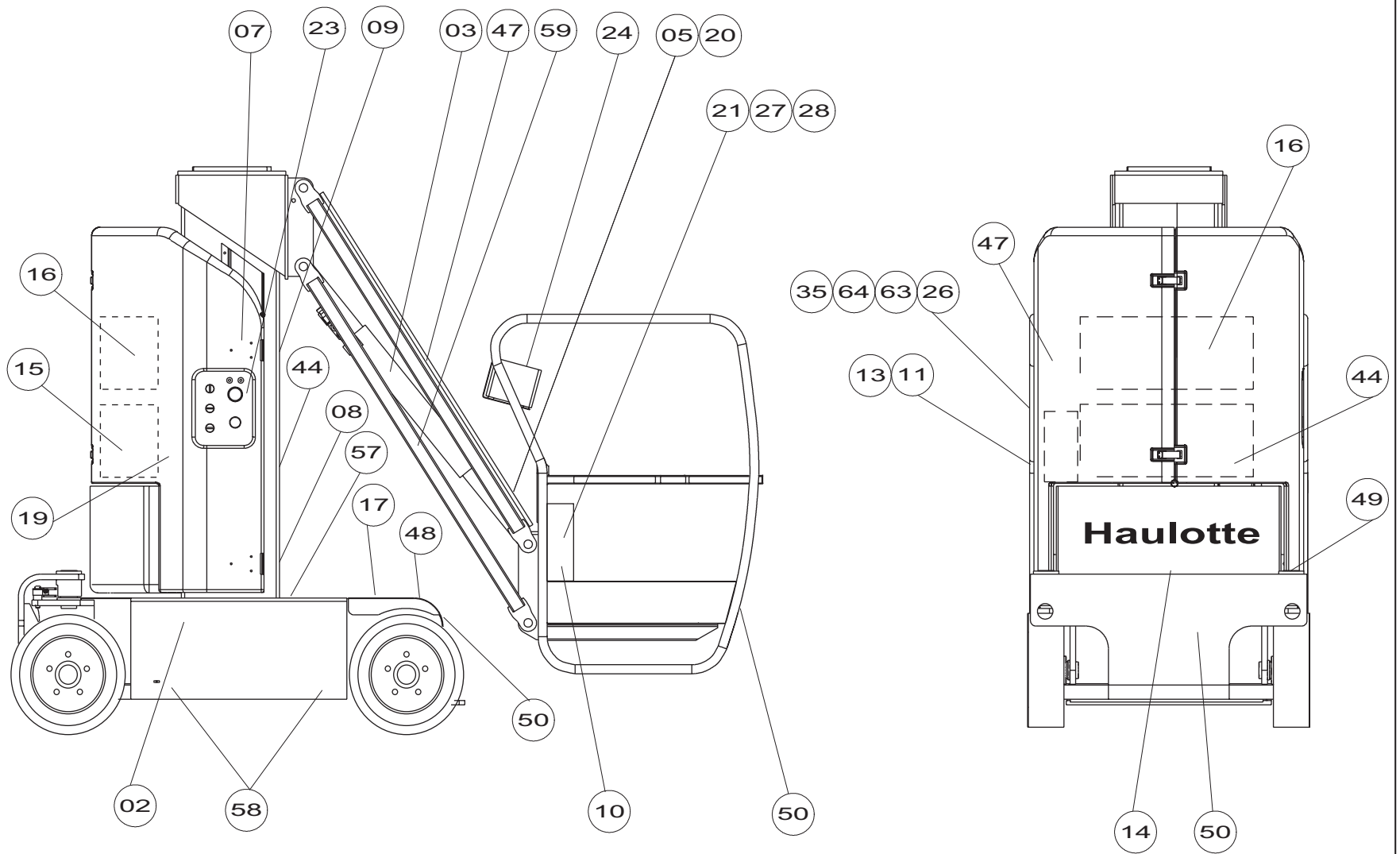


D16127 a

Rep.	Désignation	Designation	Specification	Qty	Code	Up to / jusqu'à
	Rivet	Rivet	Ø3,2 X 9,5	4	2421803570	
2	Etiquette	Label	"HM10P"	2	3078140060	
2	Etiquette	Label	"HM10P"	3	3078140070	
3	Etiquette	Label		1	3078144420	
4	Etiquette	Label		1	3078144230	
5	Etiquette "Hauteur plancher..."	« Floor height... » label		1	3078144160	
5	Etiquette	Label		1	3078144180	
7	Etiquette "Consignes utilisation"	« Operating instructions » label		1	3078143420	
8	Plaque constructeur	Manufacturer's name plate		1	3078143240	
9	Etiquette "Ne pas stationner"	« Do not park » park		1	3078144240	
10	Etiquette	Label		1	3078144470	
11	Etiquette "Huile Hydraulique"	« Hydraulic oil » label		1	3078143520	
12	Etiquette "Sens translation"	« Direction of travel » label		1	3078145070	
13	Etiquette "Niveau huile haut"	« Top oil level » label		1	3078143590	
14	Etiquette "Ecrasement main"	« Hand crushing » label		1	3078143620	
15	Etiquette "Entretien batterie"	« Battery servicing » label		1	3078143510	
16	Etiquette "Port de vêtement..."	« Wearing of clothes » label		1	3078143610	
17	Etiquette "Ne pas poser"	Do not stand label		4	3078143640	
19	Etiquette "Masse soudure"	« Welding earth » label		2	3078143600	
20	Etiquette "Prise 220V"	« 220 V socket » label		0	3078143540	
21	Etiquette "Lire manuel"	« Read manual » label		1	3078143680	
24	Etiquette	Label		1	3078144400	
26	Etiquette	Label		1	3078144460	
27	Manuel CE	Operator's manual		1	2420312930	
28	Catalogue PR	Spare parts catalogue		1	2420313020	
30	Etiquette " Activation garantie "	Warranty activation label		1	2420505950	

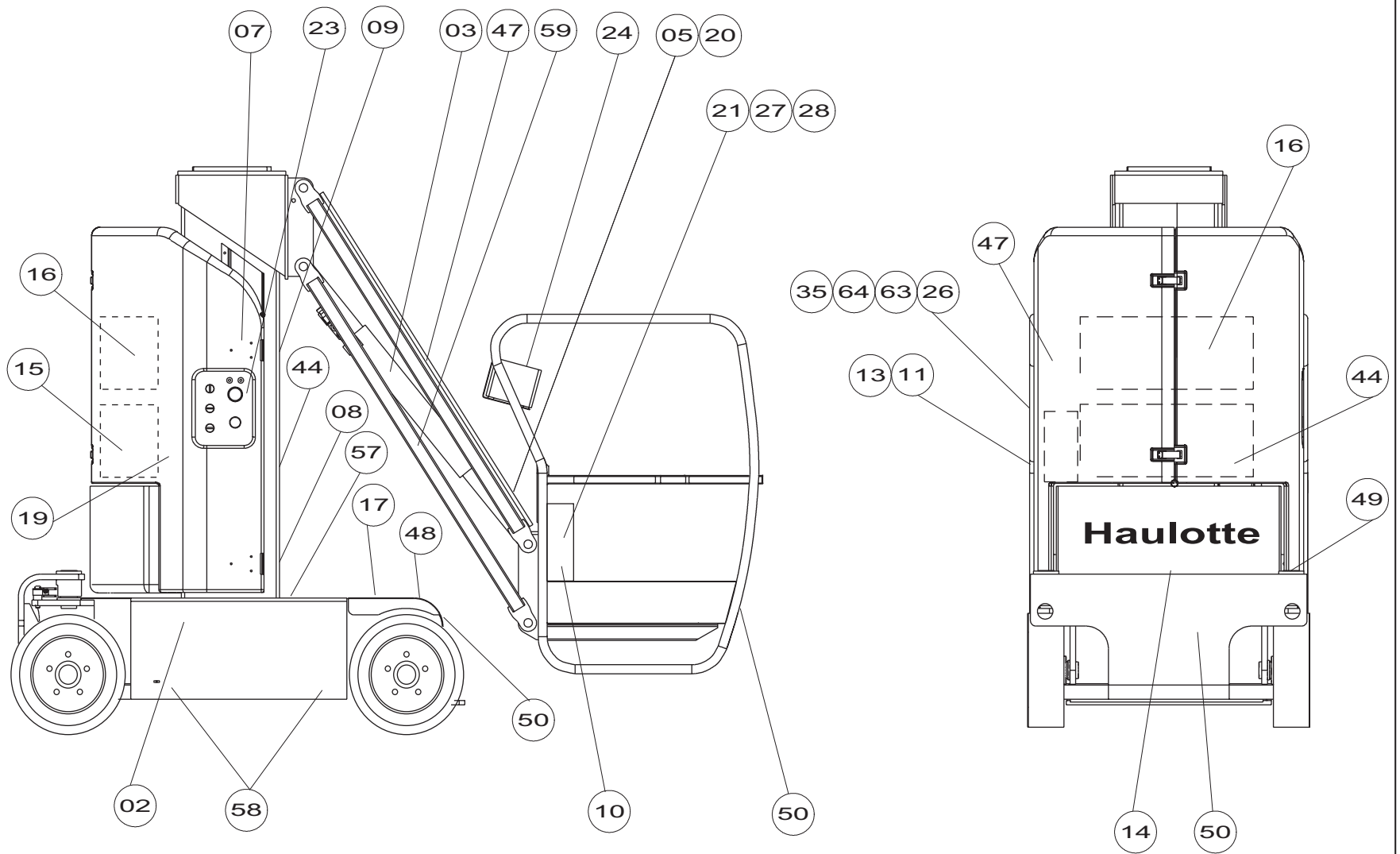


D16127 a

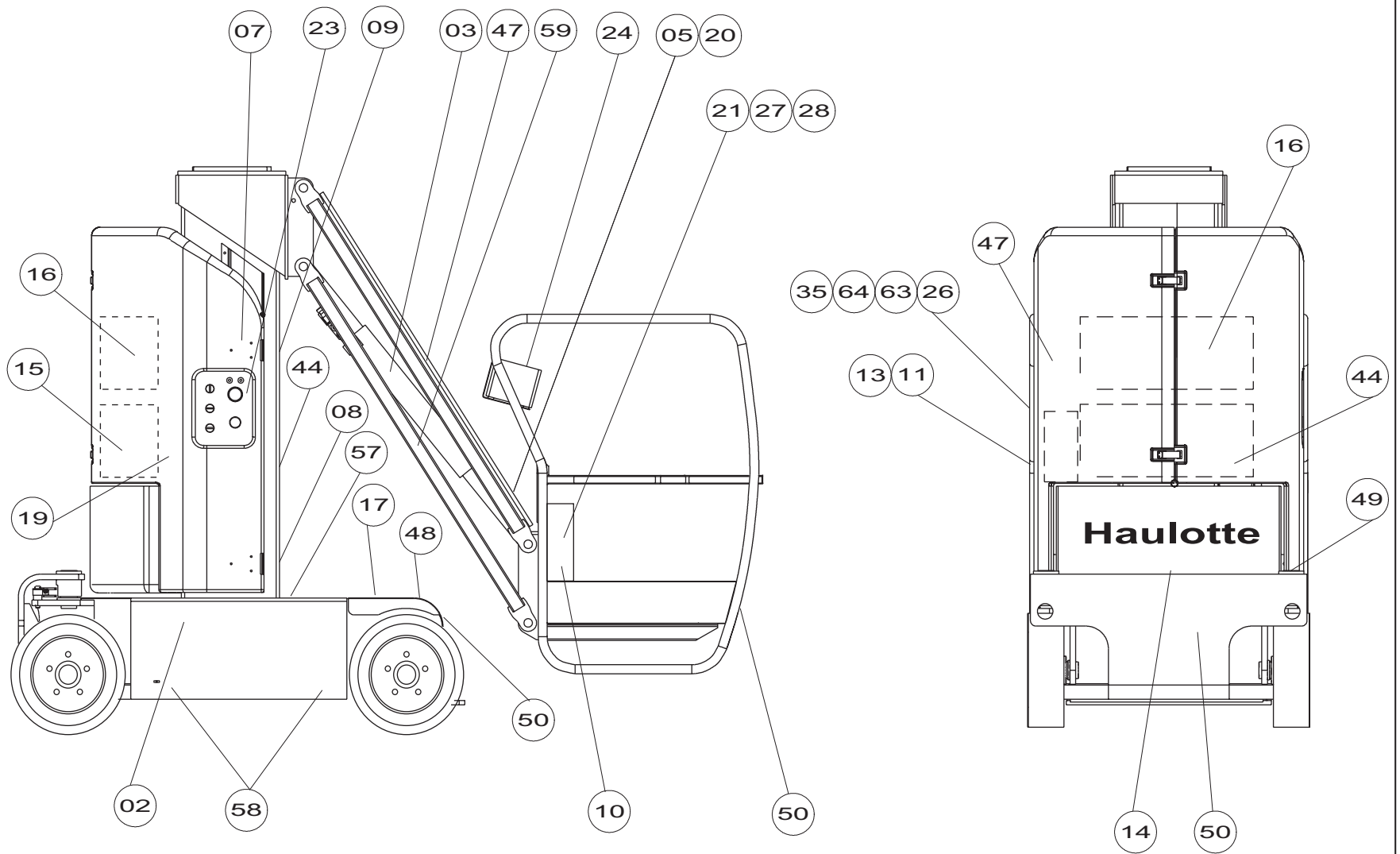


D16127 a

Rep.	Désignation	Designation	Specification	Qty	Code	Up to / jusqu'à
	Rivet	Rivet	Ø3,2 X 9,5	4	2421803570	
2	Etiquette	Label	"HM10P"	2	3078140060	
2	Etiquette	Label	"HM10P"	3	3078140070	
3	Etiquette	Label		1	3078144420	
4	Etiquette	Label		1	3078144230	
5	Etiquette "Hauteur plancher..."	« Floor height... » label		1	3078144160	
5	Etiquette	Label		1	3078144180	
7	Etiquette "Consignes utilisation"	« Operating instructions » label		1	3078143450	
8	Plaque constructeur	Manufacturer's name plate		1	3078143270	
9	Etiquette "Ne pas stationner"	« Do not park » park		1	3078144240	
10	Etiquette	Label		1	3078144470	
11	Etiquette "Huile Hydraulique"	« Hydraulic oil » label		1	3078143520	
12	Etiquette "Sens translation"	« Direction of travel » label		1	3078145070	
13	Etiquette "Niveau huile haut"	« Top oil level » label		1	3078143590	
14	Etiquette "Ecrasement main"	« Hand crushing » label		1	3078143620	
15	Etiquette "Entretien batterie"	« Battery servicing » label		1	3078143510	
16	Etiquette "Port de vêtement..."	« Wearing of clothes » label		1	3078143610	
17	Etiquette "Ne pas poser"	Do not stand label		4	3078143640	
19	Etiquette "Masse soudure"	« Welding earth » label		2	3078143600	
20	Etiquette "Prise 220V"	« 220 V socket » label		0	3078143540	
21	Etiquette "Lire manuel"	« Read manual » label		1	3078143680	
24	Etiquette	Label		1	3078144400	
26	Etiquette	Label		1	3078144460	
27	Manuel CE	Operator's manual		1	2420312940	
28	Manuel CE	Operator's manual		1	2420312940	
30	Etiquette " Activation garantie "	Warranty activation label		1	2420505950	



D16127 a

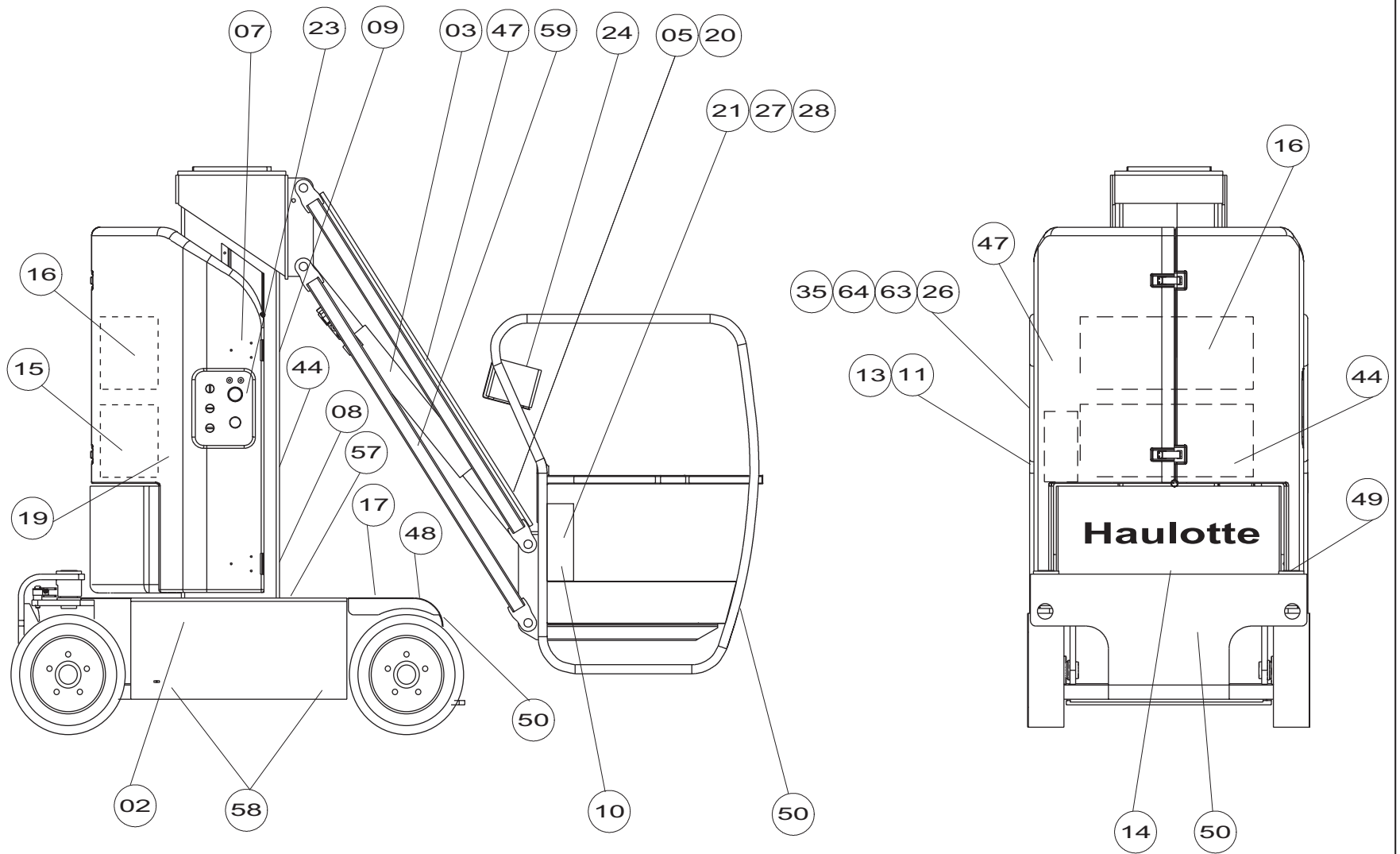


D16127 a

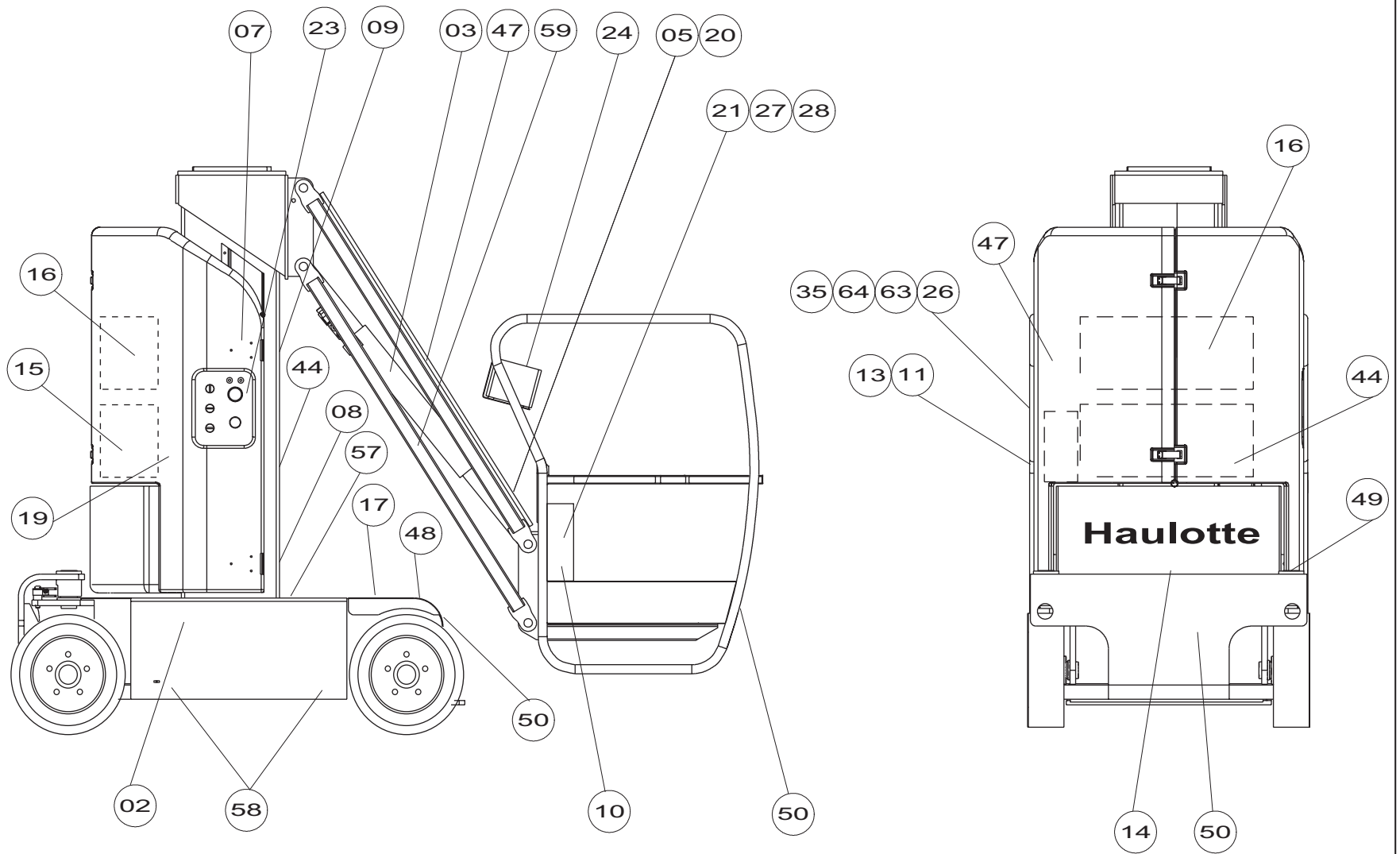
▲ **Allemagne**
Germany

◀ **G3**
1/2 ▶

Rep.	Désignation	Designation	Specification	Qty	Code	Up to / jusqu'à
	Rivet	Rivet	Ø3,2 X 9,5	4	2421803570	
2	Etiquette	Label	"HM10P"	2	3078140060	
2	Etiquette	Label	"HM10P"	3	3078140070	
3	Etiquette	Label		1	3078144420	
4	Etiquette	Label		1	3078144230	
5	Etiquette "Hauteur plancher..."	« Floor height... » label		1	3078144160	
5	Etiquette	Label		1	3078144180	
7	Etiquette "Consignes utilisation"	« Operating instructions » label		1	3078143440	
8	Plaque constructeur	Manufacturer's name plate		1	3078143260	
9	Etiquette "Ne pas stationner"	« Do not park » park		1	3078144240	
10	Etiquette	Label		1	3078144470	
11	Etiquette "Huile Hydraulique"	« Hydraulic oil » label		1	3078143520	
12	Etiquette "Sens translation"	« Direction of travel » label		1	3078145070	
13	Etiquette "Niveau huile haut"	« Top oil level » label		1	3078143590	
14	Etiquette "Ecrasement main"	« Hand crushing » label		1	3078143620	
15	Etiquette "Entretien batterie"	« Battery servicing » label		1	3078143510	
16	Etiquette "Port de vêtement..."	« Wearing of clothes » label		1	3078143610	
17	Etiquette "Ne pas poser"	Do not stand label		4	3078143640	
19	Etiquette "Masse soudure"	« Welding earth » label		2	3078143600	
20	Etiquette "Prise 220V"	« 220 V socket » label		0	3078143540	
21	Etiquette "Lire manuel"	« Read manual » label		1	3078143680	
24	Etiquette	Label		1	3078144400	
26	Etiquette	Label		1	3078144460	
27	Manuel CE	Operator's manual		1	2420312950	
28	Catalogue PR	Spare parts catalogue		1	2420313070	
30	Etiquette " Activation garantie "	Warranty activation label		1	2420505950	



D16127 a

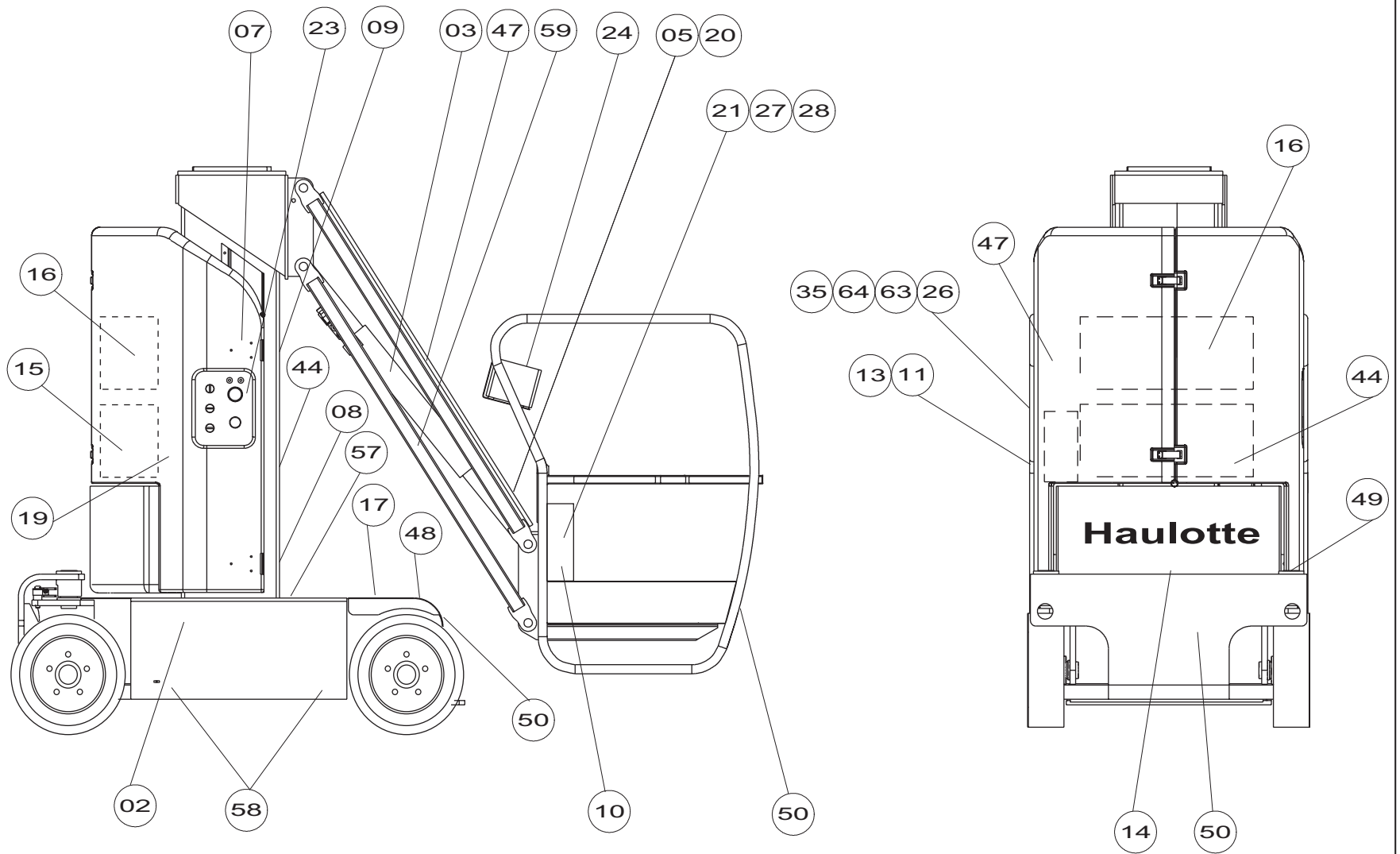


D16127 a

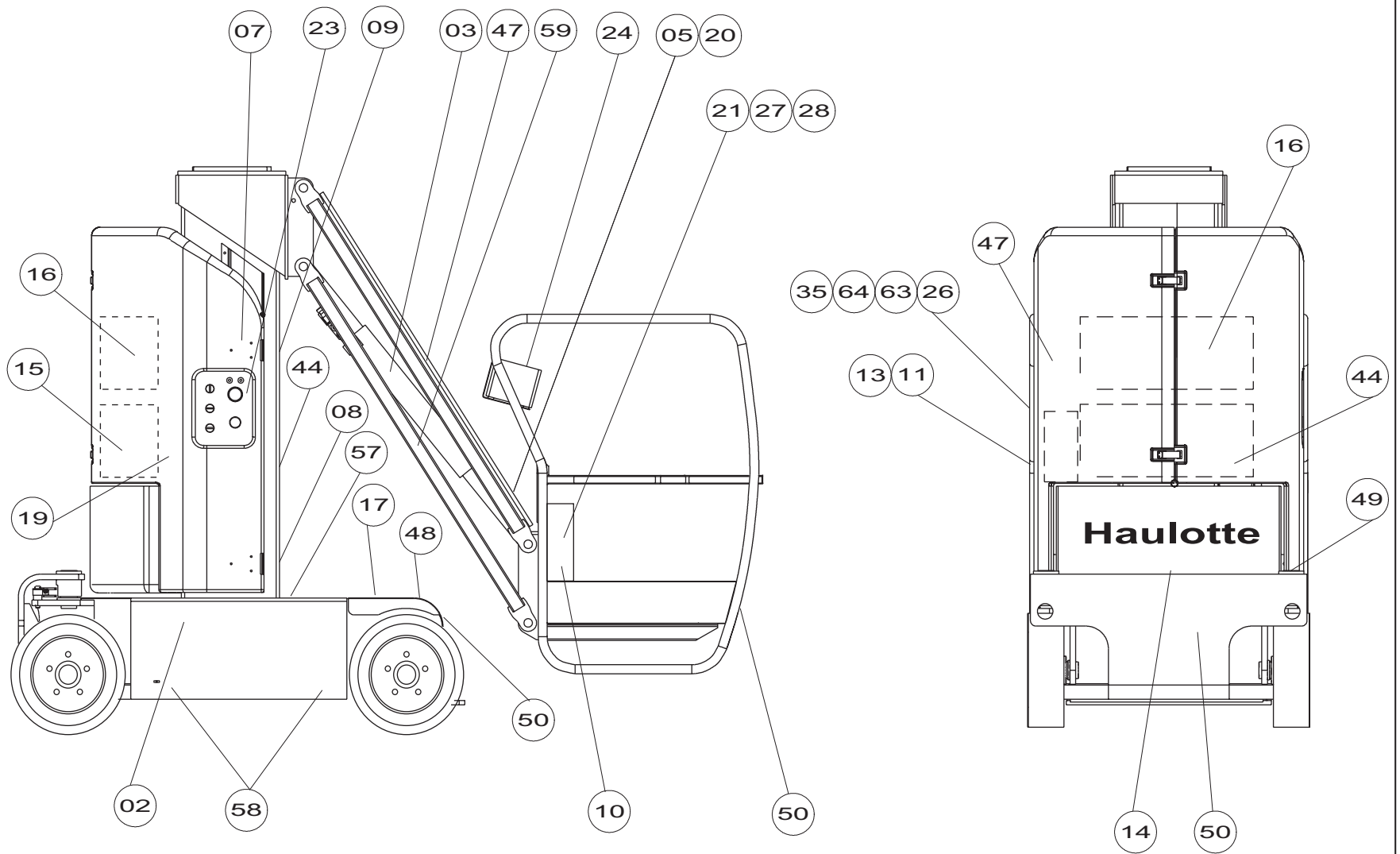
▲ **Espagne**
Spain

◀ **G4**
1/2 ▶

Rep.	Désignation	Designation	Specification	Qty	Code	Up to / jusqu'à
	Rivet	Rivet	Ø3,2 X 9,5	4	2421803570	
2	Etiquette	Label	"HM10P"	2	3078140060	
2	Etiquette	Label	"HM10P"	3	3078140070	
3	Etiquette	Label		1	3078144420	
4	Etiquette	Label		1	3078144230	
5	Etiquette "Hauteur plancher..."	« Floor height... » label		1	3078144160	
5	Etiquette	Label		1	3078144180	
7	Etiquette "Consignes utilisation"	« Operating instructions » label		1	3078143430	
8	Plaque constructeur	Manufacturer's name plate		1	3078143250	
9	Etiquette "Ne pas stationner"	« Do not park » park		1	3078144240	
10	Etiquette	Label		1	3078144470	
11	Etiquette "Huile Hydraulique"	« Hydraulic oil » label		1	3078143520	
12	Etiquette "Sens translation"	« Direction of travel » label		1	3078145070	
13	Etiquette "Niveau huile haut"	« Top oil level » label		1	3078143590	
14	Etiquette "Ecrasement main"	« Hand crushing » label		1	3078143620	
15	Etiquette "Entretien batterie"	« Battery servicing » label		1	3078143510	
16	Etiquette "Port de vêtement..."	« Wearing of clothes » label		1	3078143610	
17	Etiquette "Ne pas poser"	Do not stand label		4	3078143640	
19	Etiquette "Masse soudure"	« Welding earth » label		2	3078143600	
20	Etiquette "Prise 220V"	« 220 V socket » label		0	3078143540	
21	Etiquette "Lire manuel"	« Read manual » label		1	3078143680	
24	Etiquette	Label		1	3078144400	
26	Etiquette	Label		1	3078144460	
27	Manuel CE	Operator's manual		1	2420312960	
28	Catalogue PR	Spare parts catalogue		1	2420313020	
30	Etiquette " Activation garantie "	Warranty activation label		1	2420505950	

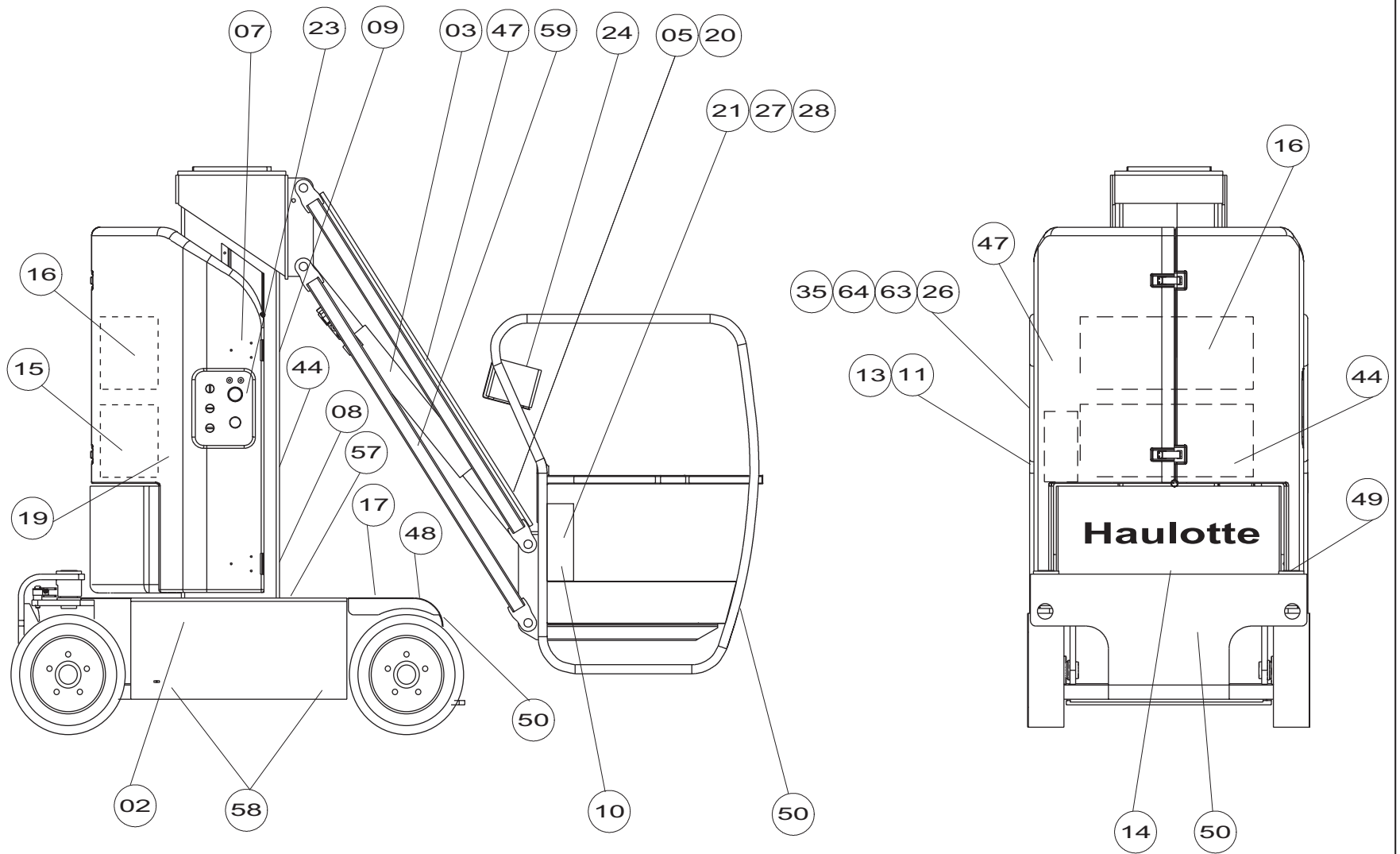


D16127 a

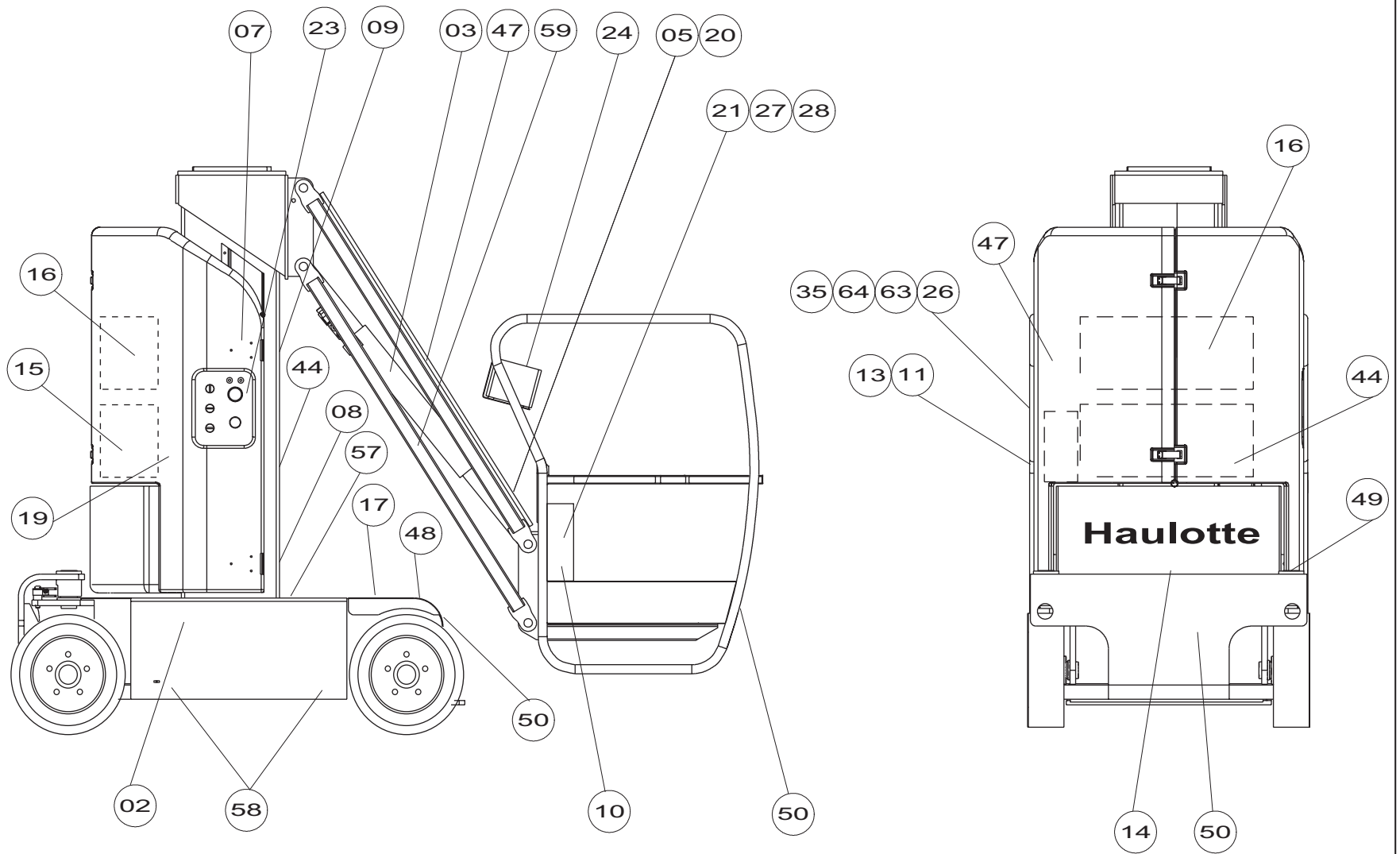


D16127 a

Rep.	Désignation	Designation	Specification	Qty	Code	Up to / jusqu'à
	Rivet	Rivet	Ø3,2 X 9,5	4	2421803570	
2	Etiquette	Label	"HM10P"	2	3078140060	
2	Etiquette	Label	"HM10P"	3	3078140070	
3	Etiquette	Label		1	3078144420	
4	Etiquette	Label		1	3078144230	
5	Etiquette "Hauteur plancher..."	« Floor height... » label		1	3078144160	
5	Etiquette	Label		1	3078144180	
7	Etiquette "Consignes utilisation"	« Operating instructions » label		1	3078143460	
8	Plaque constructeur	Manufacturer's name plate		1	3078143280	
9	Etiquette "Ne pas stationner"	« Do not park » park		1	3078144240	
10	Etiquette	Label		1	3078144470	
11	Etiquette "Huile Hydraulique"	« Hydraulic oil » label		1	3078143520	
12	Etiquette "Sens translation"	« Direction of travel » label		1	3078145070	
13	Etiquette "Niveau huile haut"	« Top oil level » label		1	3078143590	
14	Etiquette "Ecrasement main"	« Hand crushing » label		1	3078143620	
15	Etiquette "Entretien batterie"	« Battery servicing » label		1	3078143510	
16	Etiquette "Port de vêtement..."	« Wearing of clothes » label		1	3078143610	
17	Etiquette "Ne pas poser"	Do not stand label		4	3078143640	
19	Etiquette "Masse soudure"	« Welding earth » label		2	3078143600	
20	Etiquette "Prise 220V"	« 220 V socket » label		0	3078143540	
21	Etiquette "Lire manuel"	« Read manual » label		1	3078143680	
24	Etiquette	Label		1	3078144400	
26	Etiquette	Label		1	3078144460	
27	Manuel CE	Operator's manual		1	2420312970	
28	Catalogue PR	Spare parts catalogue		1	2420313020	
30	Etiquette " Activation garantie "	Warranty activation label		1	2420505950	



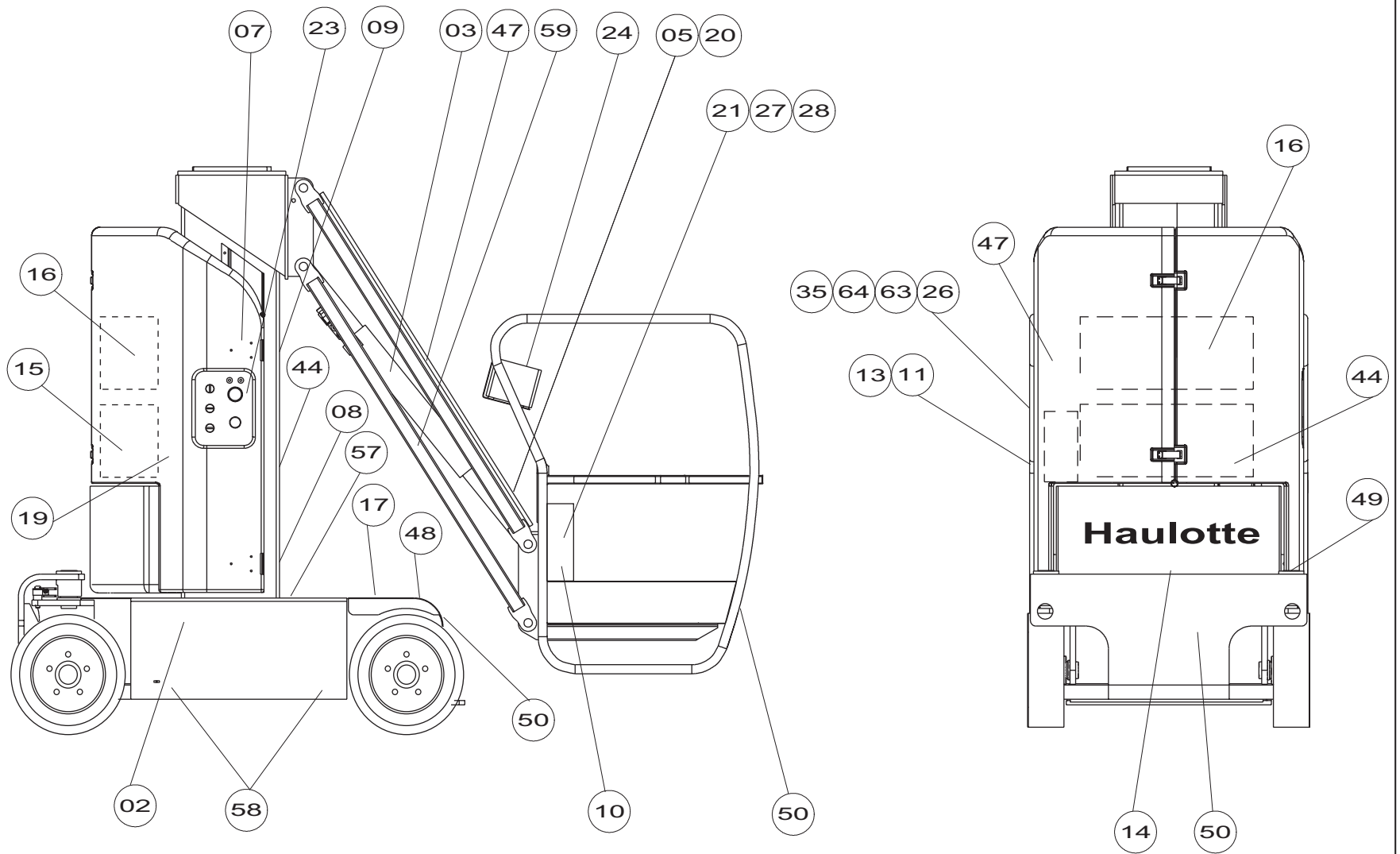
D16127 a



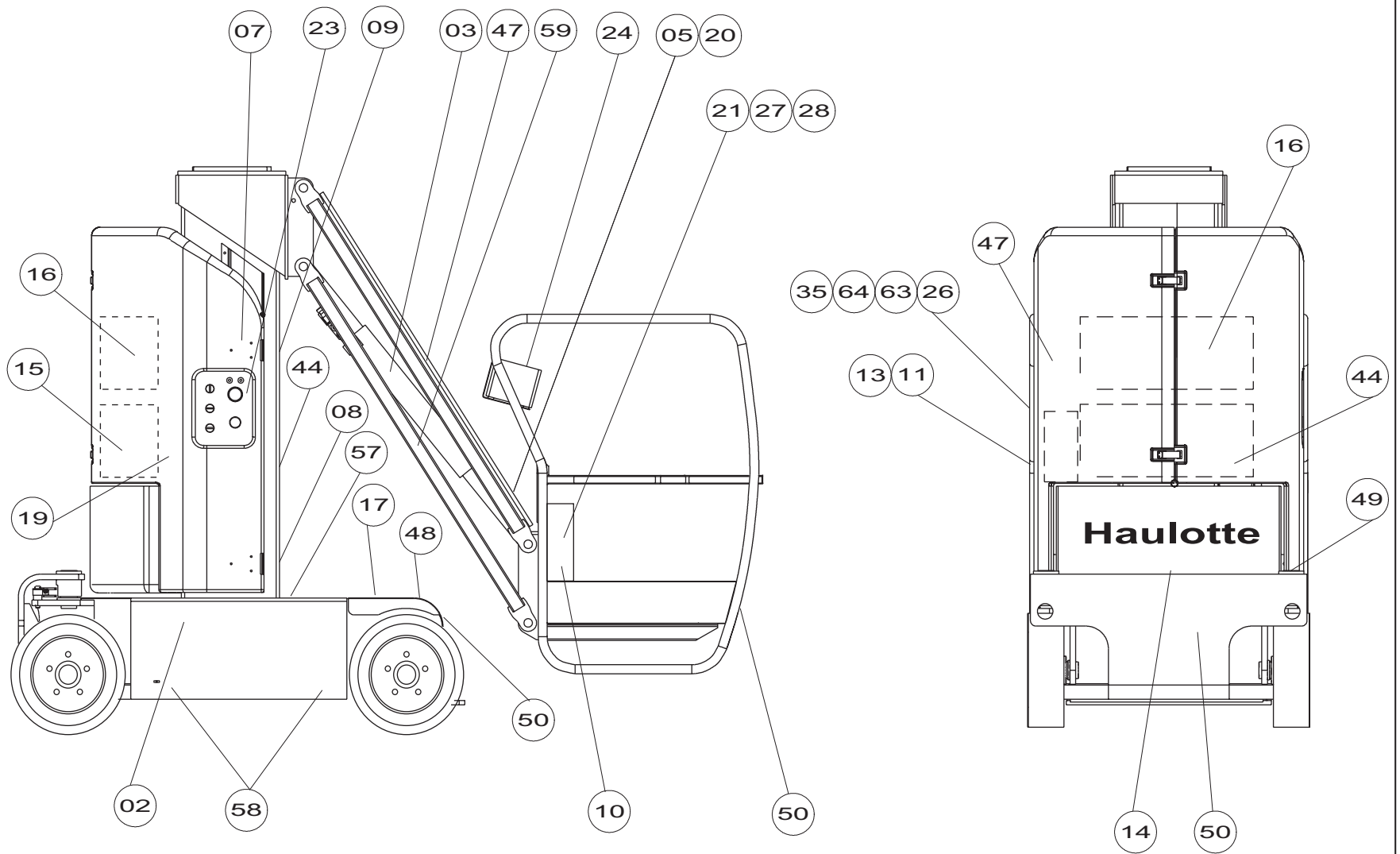
D16127 a

▲ **Hollande**
Netherlands

Rep.	Désignation	Designation	Specification	Qty	Code	Up to / jusqu'à
	Rivet	Rivet	Ø3,2 X 9,5	4	2421803570	
2	Etiquette	Label	"HM10P"	2	3078140060	
2	Etiquette	Label	"HM10P"	3	3078140070	
3	Etiquette	Label		1	3078144420	
4	Etiquette	Label		1	3078144230	
5	Etiquette "Hauteur plancher..."	« Floor height... » label		1	3078144160	
5	Etiquette	Label		1	3078144180	
7	Etiquette "Consignes utilisation"	« Operating instructions » label		1	3078143470	
8	Plaque constructeur	Manufacturer's name plate		1	3078143290	
9	Etiquette "Ne pas stationner"	« Do not park » park		1	3078144240	
10	Etiquette	Label		1	3078144470	
11	Etiquette "Huile Hydraulique"	« Hydraulic oil » label		1	3078143520	
12	Etiquette "Sens translation"	« Direction of travel » label		1	3078145070	
13	Etiquette "Niveau huile haut"	« Top oil level » label		1	3078143590	
14	Etiquette "Ecrasement main"	« Hand crushing » label		1	3078143620	
15	Etiquette "Entretien batterie"	« Battery servicing » label		1	3078143510	
16	Etiquette "Port de vêtement..."	« Wearing of clothes » label		1	3078143610	
17	Etiquette "Ne pas poser"	Do not stand label		4	3078143640	
19	Etiquette "Masse soudure"	« Welding earth » label		2	3078143600	
20	Etiquette "Prise 220V"	« 220 V socket » label		0	3078143540	
21	Etiquette "Lire manuel"	« Read manual » label		1	3078143680	
24	Etiquette	Label		1	3078144400	
26	Etiquette	Label		1	3078144460	
27	Manuel CE	Operator's manual		1	2420313380	
28	Catalogue PR	Spare parts catalogue		1	2420313070	
30	Etiquette " Activation garantie "	Warranty activation label		1	2420505950	



D16127 a

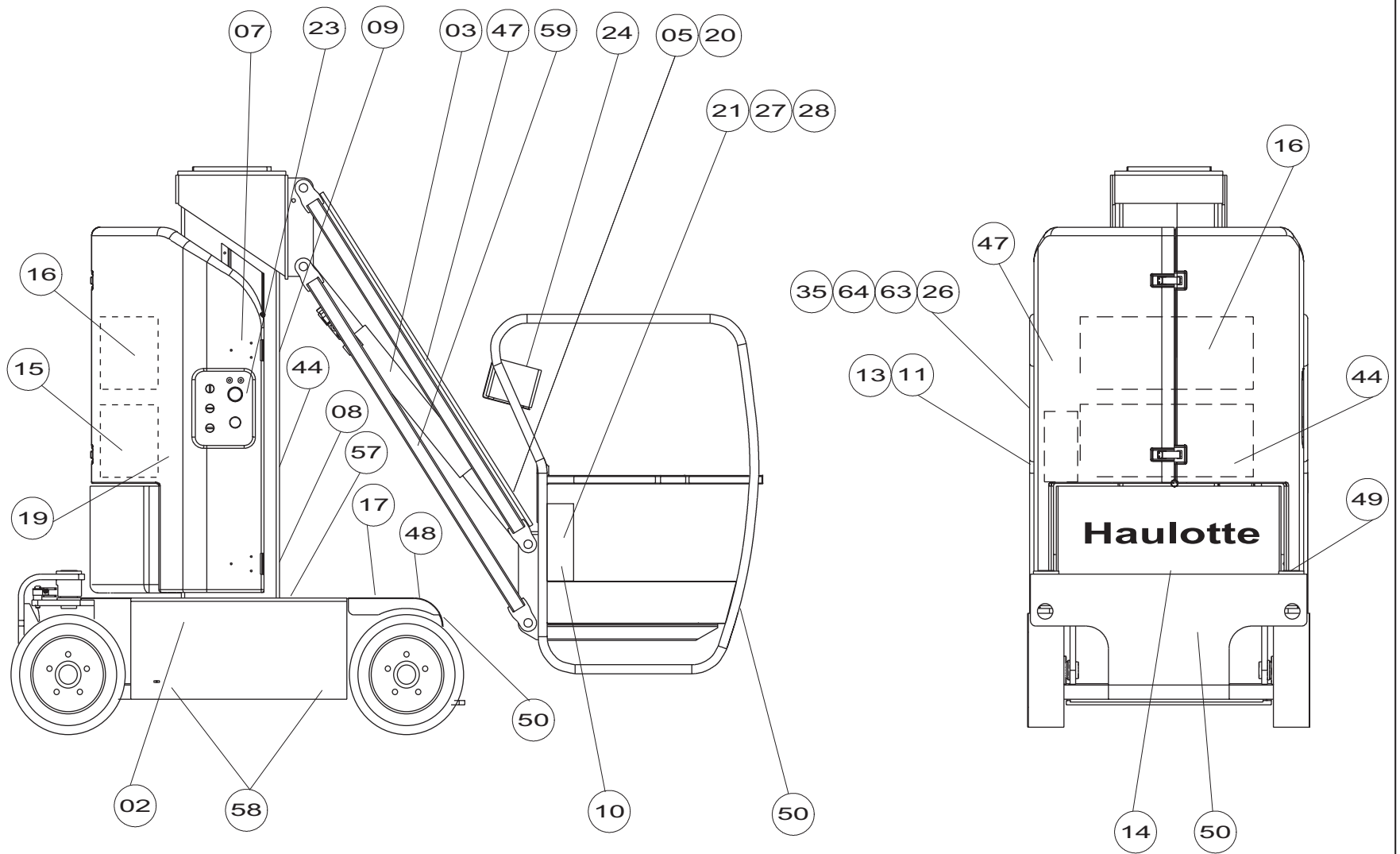


D16127 a

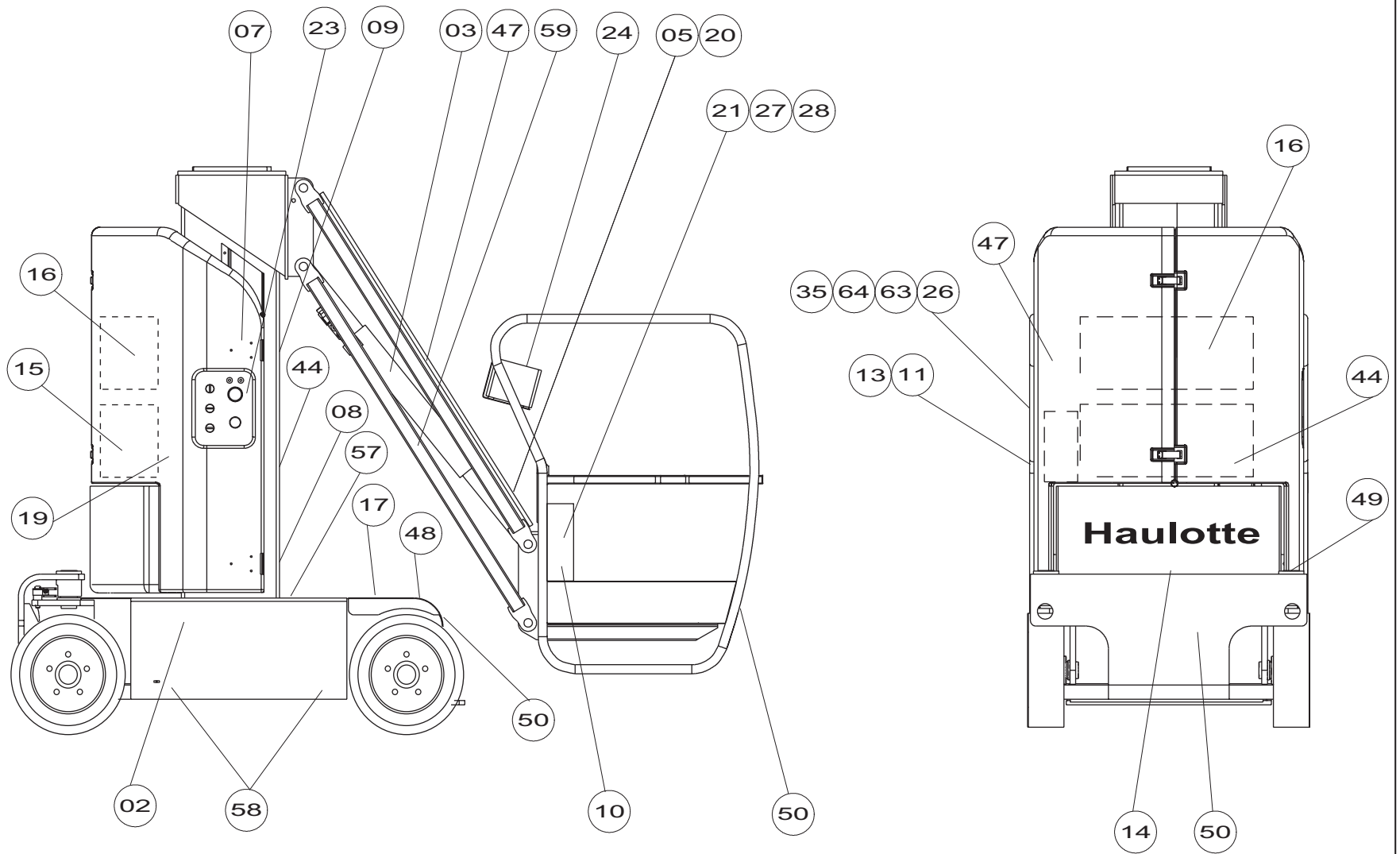
▲ **Australie**
Australia

◀ **G7**
1/2 ▶

Rep.	Désignation	Designation	Specification	Qty	Code	Up to / jusqu'à
	Rivet	Rivet	Ø3,2 X 9,5	4	2421803570	
2	Etiquette	Label	"HM10P"	2	3078140060	
2	Etiquette	Label	"HM10P"	3	3078140070	
3	Etiquette	Label		1	3078144380	
4	Etiquette	Label		1	3078144230	
5	Etiquette "Hauteur plancher..."	« Floor height... » label		1	3078144160	
5	Etiquette	Label		1	3078144180	
7	Etiquette "Consignes utilisation"	« Operating instructions » label		1	3078144580	
8	Plaque constructeur	Manufacturer's name plate		1	3078143270	
9	Etiquette "Ne pas stationner"	« Do not park » park		1	3078144240	
10	Etiquette "Electrocution"	« Electrocution » label		1	3078144430	
11	Etiquette "Huile Hydraulique"	« Hydraulic oil » label		1	3078143520	
12	Etiquette "Sens translation"	« Direction of travel » label		1	3078145070	
13	Etiquette "Niveau huile haut"	« Top oil level » label		1	3078143590	
14	Etiquette "Ecrasement main"	« Hand crushing » label		1	3078143620	
15	Etiquette "Entretien batterie"	« Battery servicing » label		1	3078143510	
16	Etiquette "Port de vêtement..."	« Wearing of clothes » label		1	3078143610	
17	Etiquette "Ne pas poser"	Do not stand label		4	3078143640	
19	Etiquette "Masse soudure"	« Welding earth » label		2	3078143600	
20	Etiquette "Prise 220V"	« 220 V socket » label		1	3078144570	
21	Etiquette "Lire manuel"	« Read manual » label		1	3078143680	
24	Etiquette	Label		1	3078144400	
26	Etiquette	Label		1	3078144460	
27	Manuel CE	Operator's manual		1	2420314040	
28	Catalogue PR	Spare parts catalogue		1	2420313070	
30	Etiquette " Activation garantie "	Warranty activation label		1	2420505950	

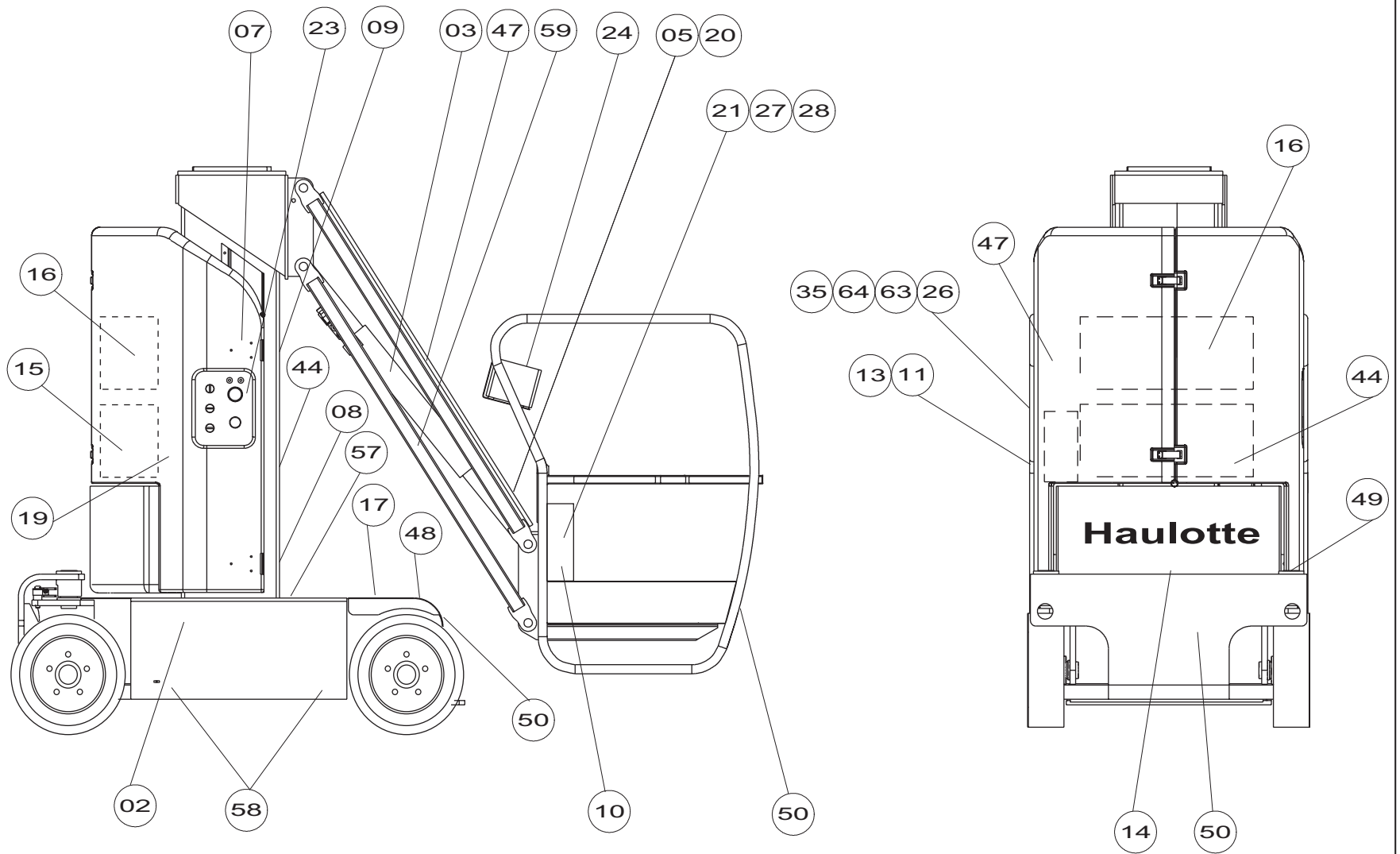


D16127 a

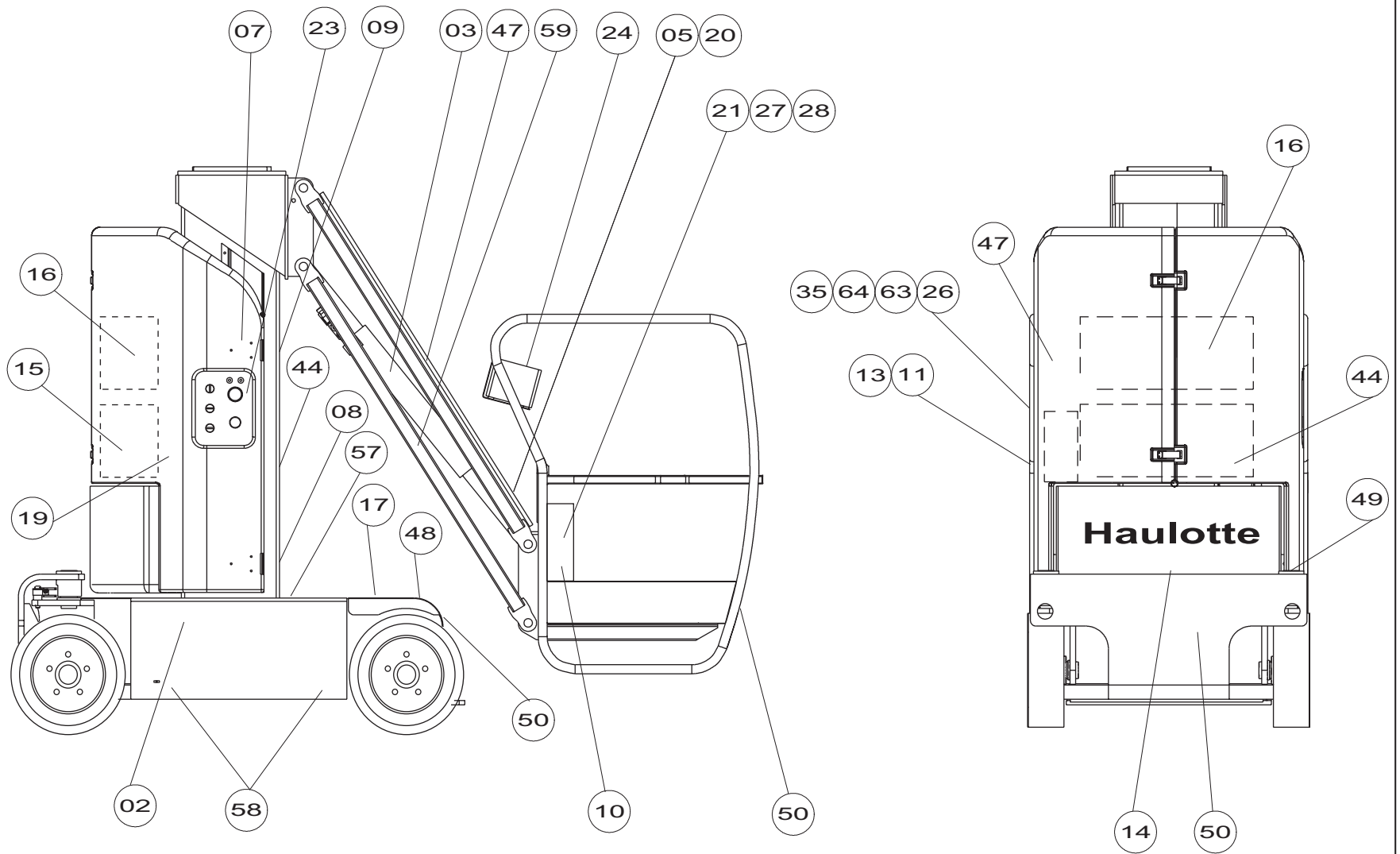


D16127 a

Rep.	Désignation	Designation	Specification	Qty	Code	Up to / jusqu'à
	Rivet	Rivet	Ø3,2 X 9,5	4	2421803570	
2	Etiquette	Label	"HM10P"	2	3078140060	
2	Etiquette	Label	"HM10P"	3	3078140070	
3	Etiquette	Label		1	3078144420	
4	Etiquette	Label		1	3078144230	
5	Etiquette "Hauteur plancher..."	« Floor height... » label		1	3078144160	
5	Etiquette	Label		1	3078144180	
7	Etiquette "Consignes utilisation"	« Operating instructions » label		1	3078144940	
8	Plaque constructeur	Manufacturer's name plate		1	3078144880	
9	Etiquette "Ne pas stationner"	« Do not park » park		1	3078144240	
10	Etiquette	Label		1	3078144470	
11	Etiquette "Huile Hydraulique"	« Hydraulic oil » label		1	3078143520	
12	Etiquette "Sens translation"	« Direction of travel » label		1	3078145070	
13	Etiquette "Niveau huile haut"	« Top oil level » label		1	3078143590	
14	Etiquette "Ecrasement main"	« Hand crushing » label		1	3078143620	
15	Etiquette "Entretien batterie"	« Battery servicing » label		1	3078143510	
16	Etiquette "Port de vêtement..."	« Wearing of clothes » label		1	3078143610	
17	Etiquette "Ne pas poser"	Do not stand label		4	3078143640	
19	Etiquette "Masse soudure"	« Welding earth » label		2	3078143600	
20	Etiquette "Prise 220V"	« 220 V socket » label		0	3078143540	
21	Etiquette "Lire manuel"	« Read manual » label		1	3078143680	
24	Etiquette	Label		1	3078144400	
26	Etiquette	Label		1	3078144460	
27	Manuel CE	Operator's manual		1	2420315210	
28	Catalogue PR	Spare parts catalogue		1	2420313070	
30	Etiquette " Activation garantie "	Warranty activation label		1	2420505950	



D16127 a

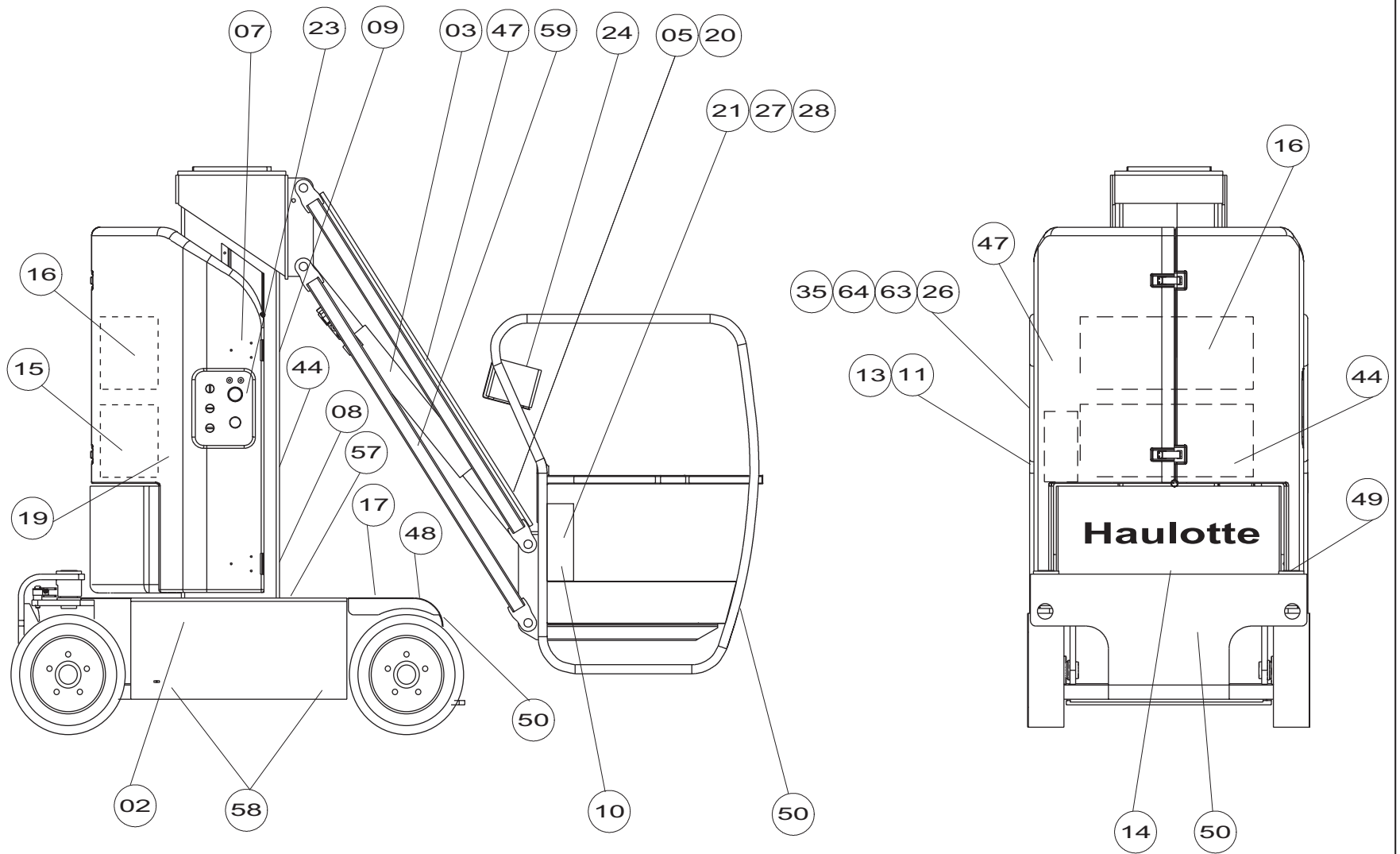


D16127 a

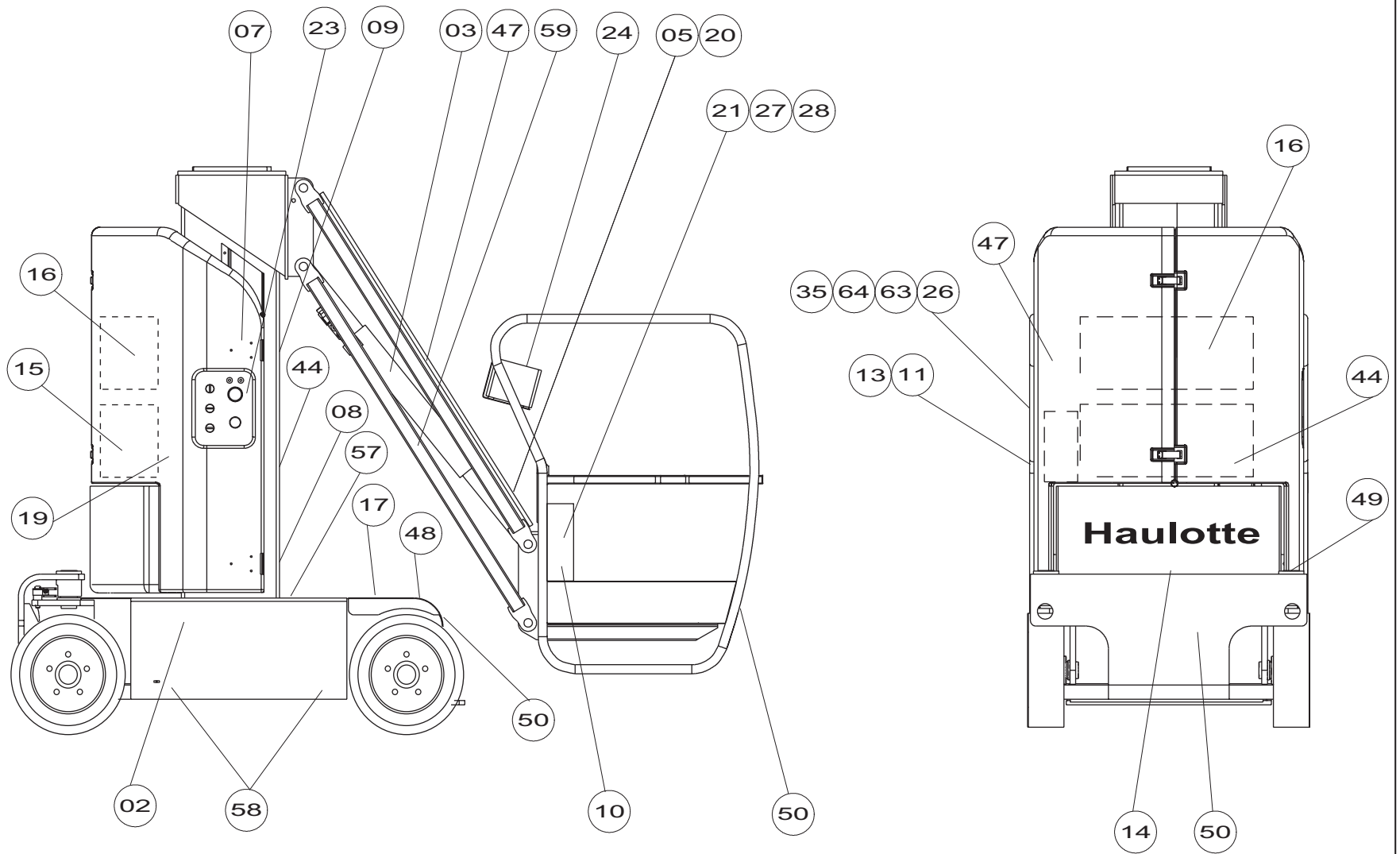
▲ **Finlande**
Finland

◀ **G9**
1/2 ▶

Rep.	Désignation	Designation	Specification	Qty	Code	Up to / jusqu'à
	Rivet	Rivet	Ø3,2 X 9,5	4	2421803570	
2	Etiquette	Label	"HM10P"	2	3078140060	
2	Etiquette	Label	"HM10P"	3	3078140070	
3	Etiquette	Label		1	3078144420	
4	Etiquette	Label		1	3078144230	
5	Etiquette "Hauteur plancher..."	« Floor height... » label		1	3078144160	
5	Etiquette	Label		1	3078144180	
7	Etiquette "Consignes utilisation"	« Operating instructions » label		1	3078145540	
8	Plaque constructeur	Manufacturer's name plate		1	3078145550	
9	Etiquette "Ne pas stationner"	« Do not park » park		1	3078144240	
10	Etiquette	Label		1	3078144470	
11	Etiquette "Huile Hydraulique"	« Hydraulic oil » label		1	3078143520	
12	Etiquette "Sens translation"	« Direction of travel » label		1	3078145070	
13	Etiquette "Niveau huile haut"	« Top oil level » label		1	3078143590	
14	Etiquette "Ecrasement main"	« Hand crushing » label		1	3078143620	
15	Etiquette "Entretien batterie"	« Battery servicing » label		1	3078143510	
16	Etiquette "Port de vêtement..."	« Wearing of clothes » label		1	3078143610	
17	Etiquette "Ne pas poser"	Do not stand label		4	3078143640	
19	Etiquette "Masse soudure"	« Welding earth » label		2	3078143600	
20	Etiquette "Prise 220V"	« 220 V socket » label		0	3078143540	
21	Etiquette "Lire manuel"	« Read manual » label		1	3078143680	
24	Etiquette	Label		1	3078144400	
26	Etiquette	Label		1	3078144460	
27	Manuel CE	Operator's manual		1	2420315240	
28	Catalogue PR	Spare parts catalogue		1	2420313070	
30	Etiquette " Activation garantie "	Warranty activation label		1	2420505950	



D16127 a

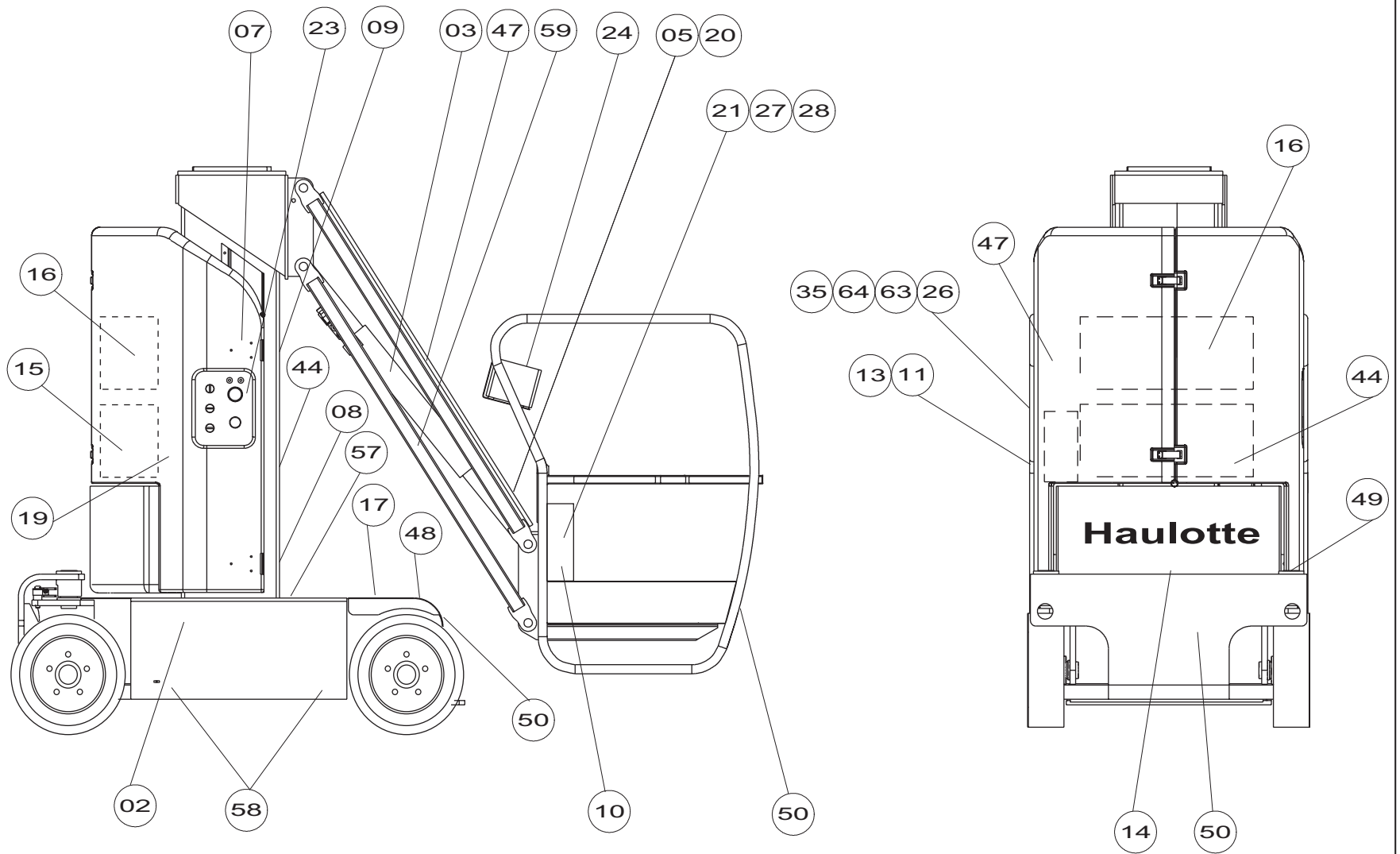


D16127 a

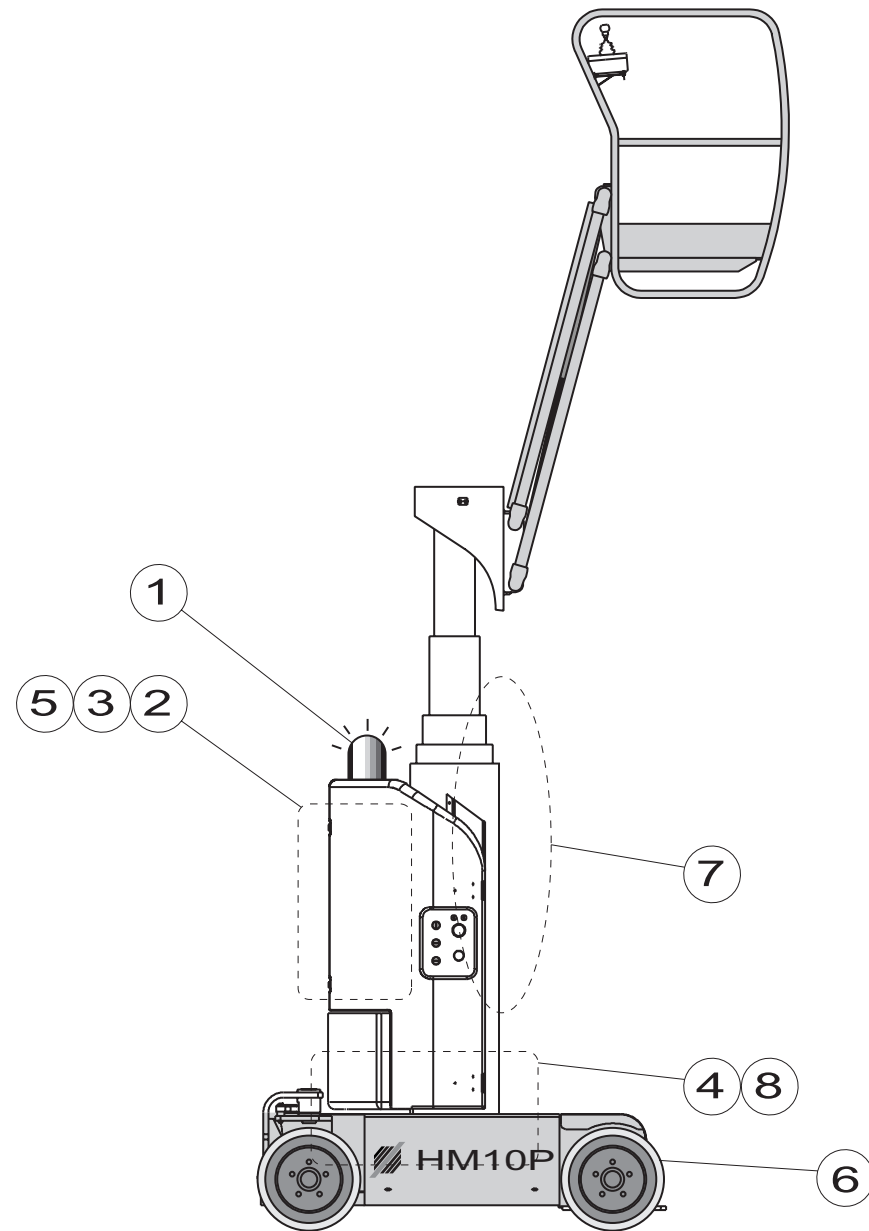
▲ Portugal
Portugal

◀ G10
1/2 ▶

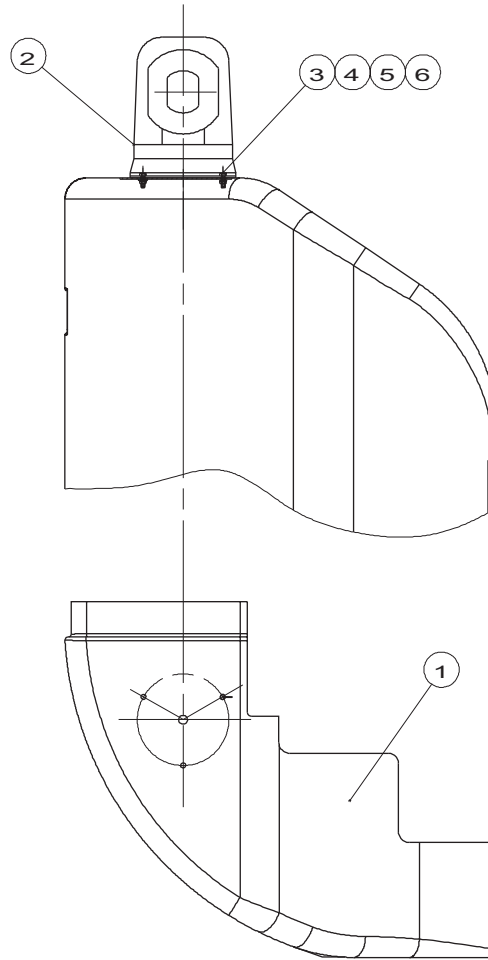
Rep.	Désignation	Designation	Specification	Qty	Code	Up to / jusqu'à
	Rivet	Rivet	Ø3,2 X 9,5	4	2421803570	
2	Etiquette	Label	"HM10P"	2	3078140060	
2	Etiquette	Label	"HM10P"	3	3078140070	
3	Etiquette	Label		1	3078144420	
4	Etiquette	Label		1	3078144230	
5	Etiquette "Hauteur plancher..."	« Floor height... » label		1	3078144160	
5	Etiquette	Label		1	3078144180	
7	Etiquette "Consignes utilisation"	« Operating instructions » label		1	3078145830	
8	Plaque constructeur	Manufacturer's name plate		1	3078145840	
9	Etiquette "Ne pas stationner"	« Do not park » park		1	3078144240	
10	Etiquette	Label		1	3078144470	
11	Etiquette "Huile Hydraulique"	« Hydraulic oil » label		1	3078143520	
12	Etiquette "Sens translation"	« Direction of travel » label		1	3078145070	
13	Etiquette "Niveau huile haut"	« Top oil level » label		1	3078143590	
14	Etiquette "Ecrasement main"	« Hand crushing » label		1	3078143620	
15	Etiquette "Entretien batterie"	« Battery servicing » label		1	3078143510	
16	Etiquette "Port de vêtement..."	« Wearing of clothes » label		1	3078143610	
17	Etiquette "Ne pas poser"	Do not stand label		4	3078143640	
19	Etiquette "Masse soudure"	« Welding earth » label		2	3078143600	
20	Etiquette "Prise 220V"	« 220 V socket » label		0	3078143540	
21	Etiquette "Lire manuel"	« Read manual » label		1	3078143680	
24	Etiquette	Label		1	3078144400	
26	Etiquette	Label		1	3078144460	
27	Manuel CE	Operator's manual		1	2420315280	
28	Catalogue PR	Spare parts catalogue		1	2420313020	
30	Etiquette " Activation garantie "	Warranty activation label		1	2420505950	



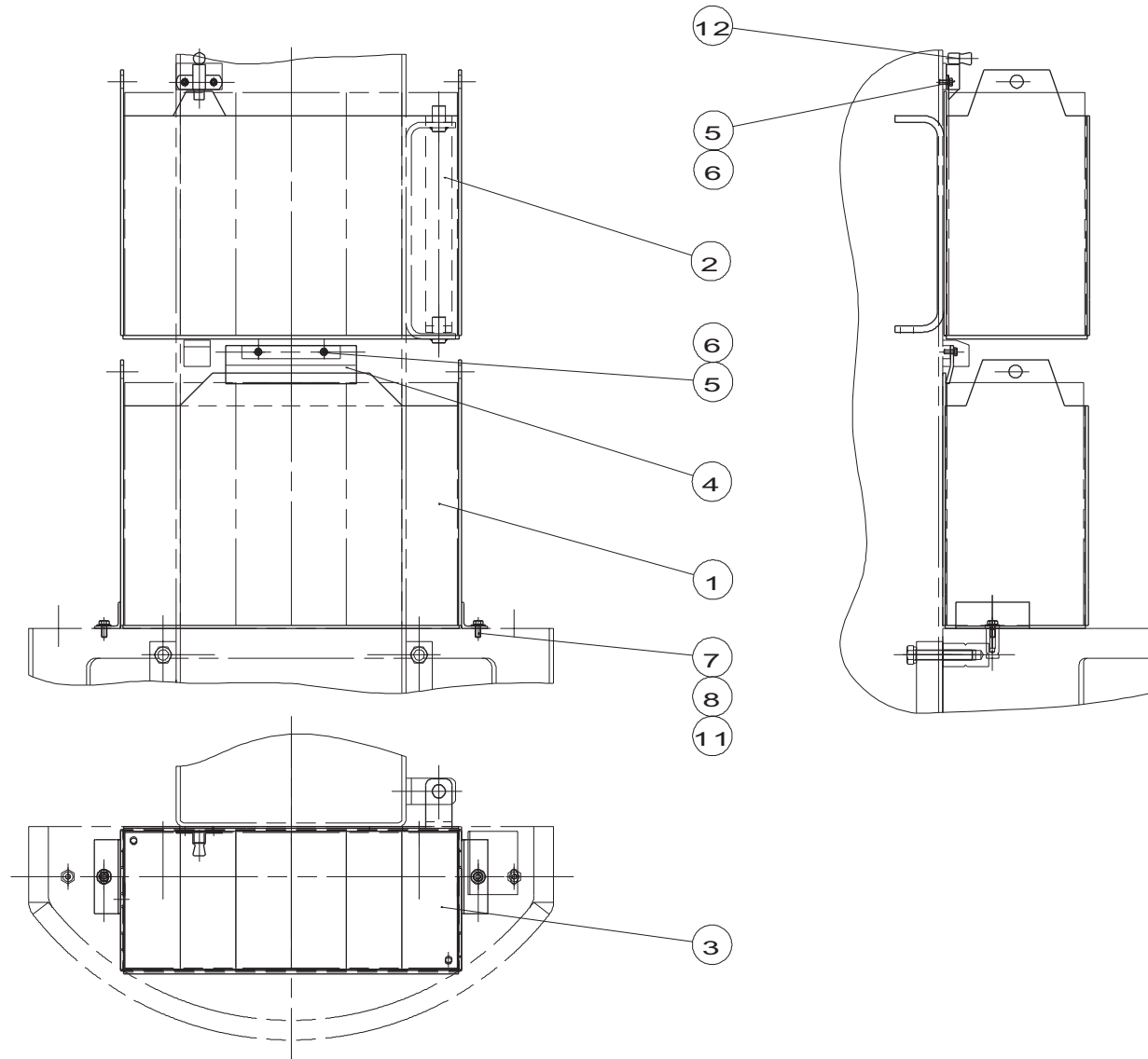
D16127 a



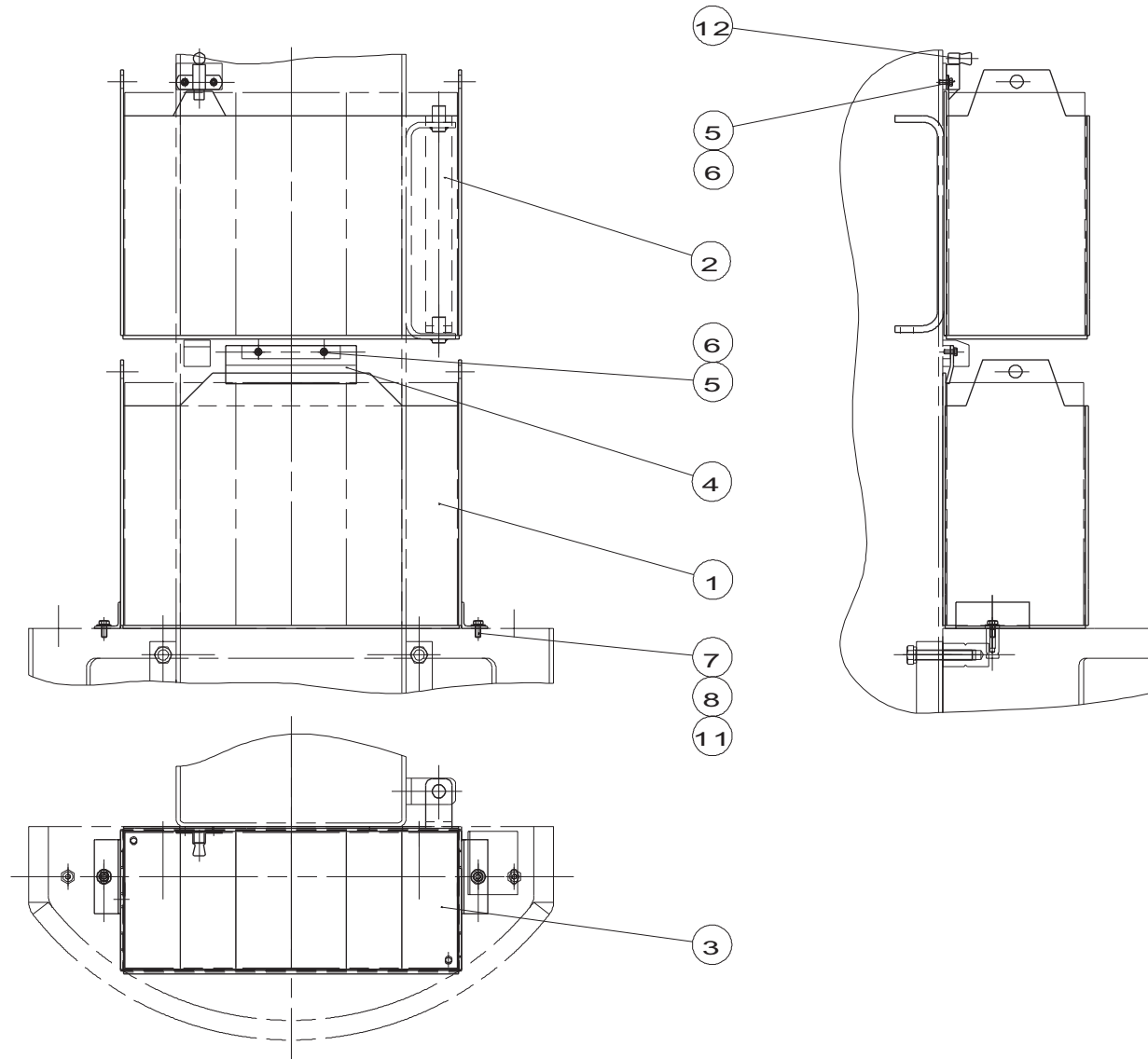
D16340



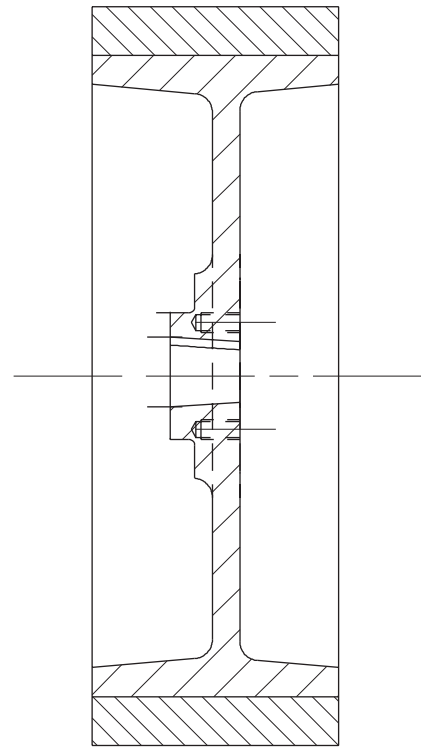
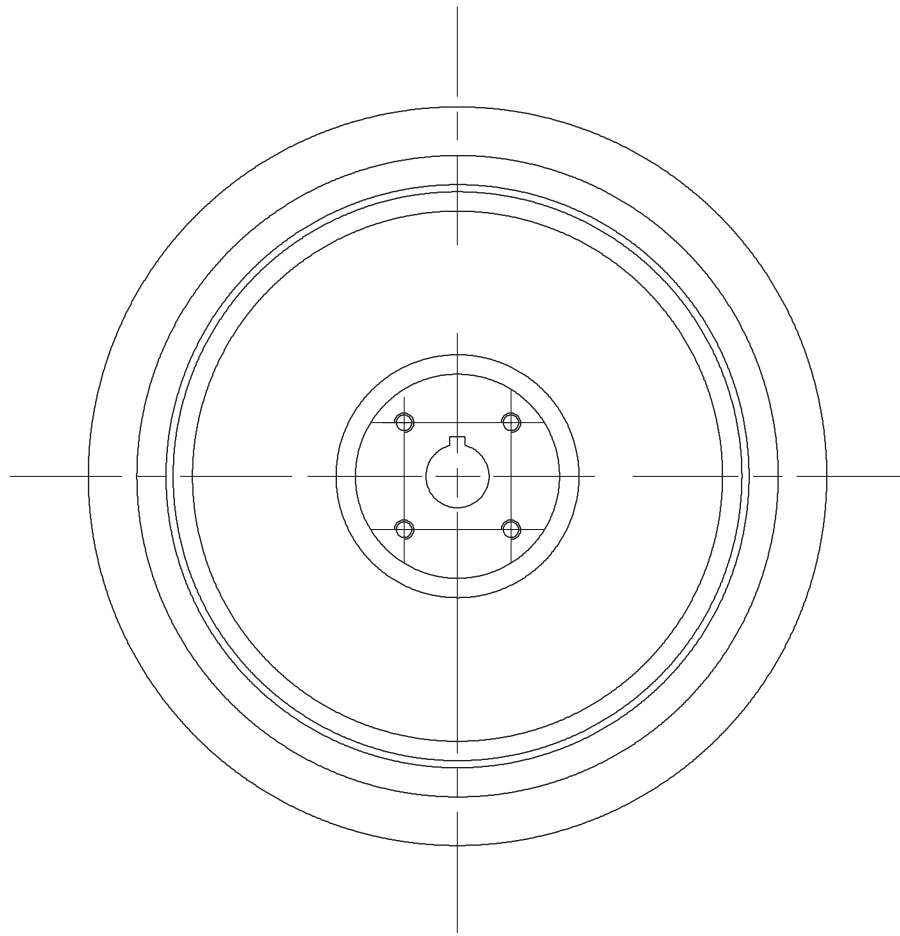
C14936



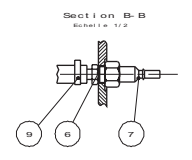
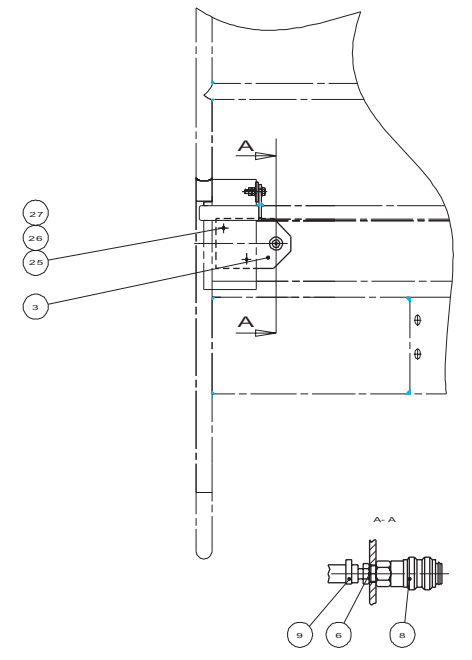
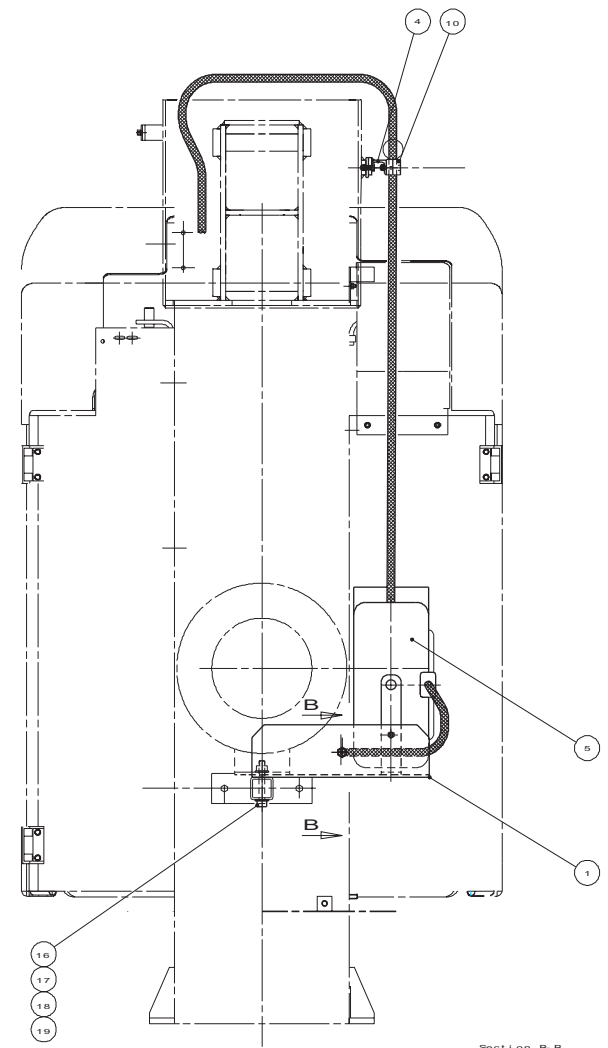
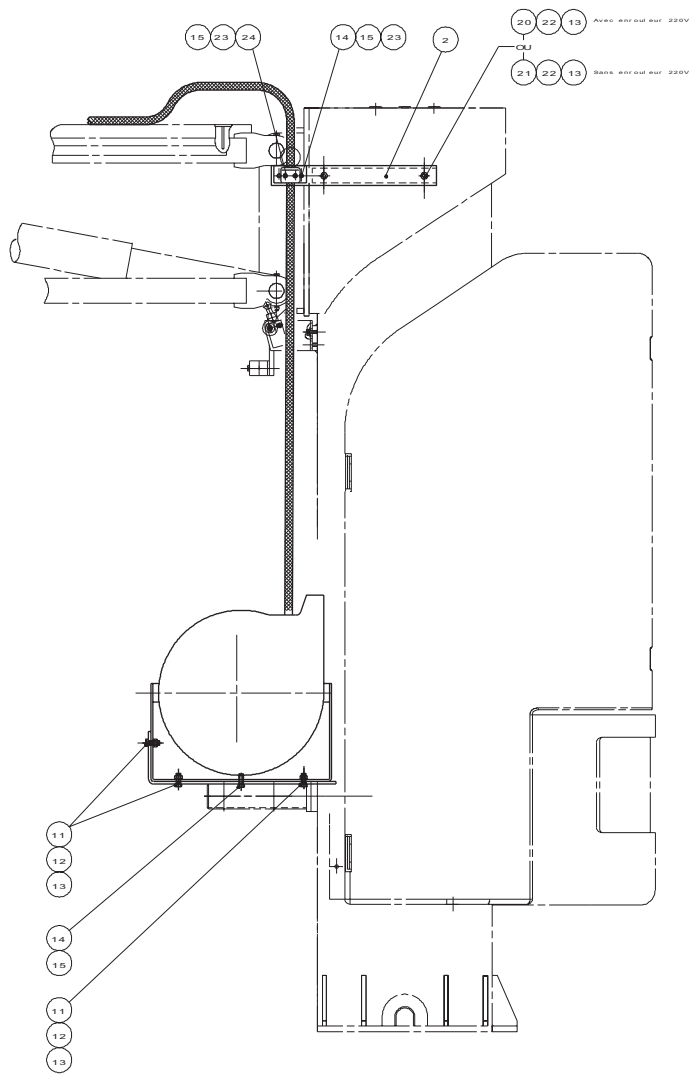
A14140 a



A14141 a



C13837

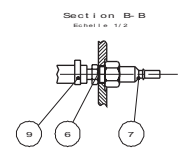
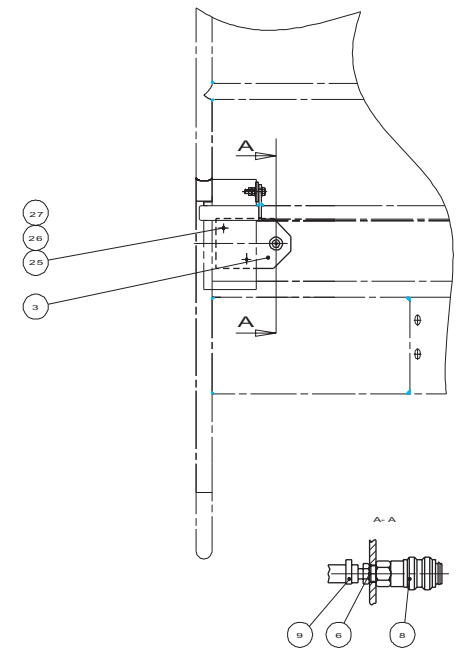
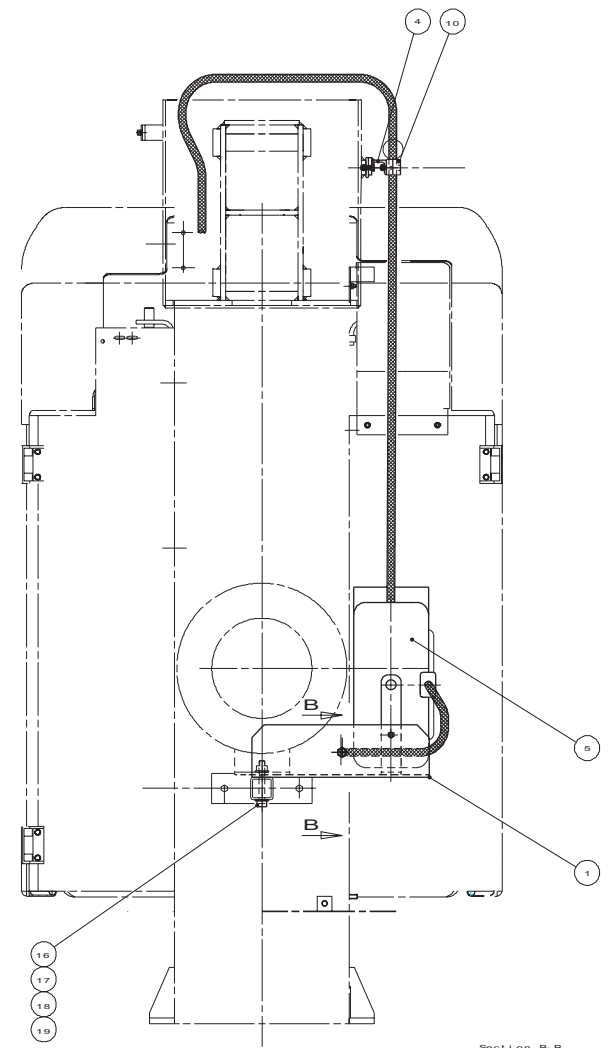
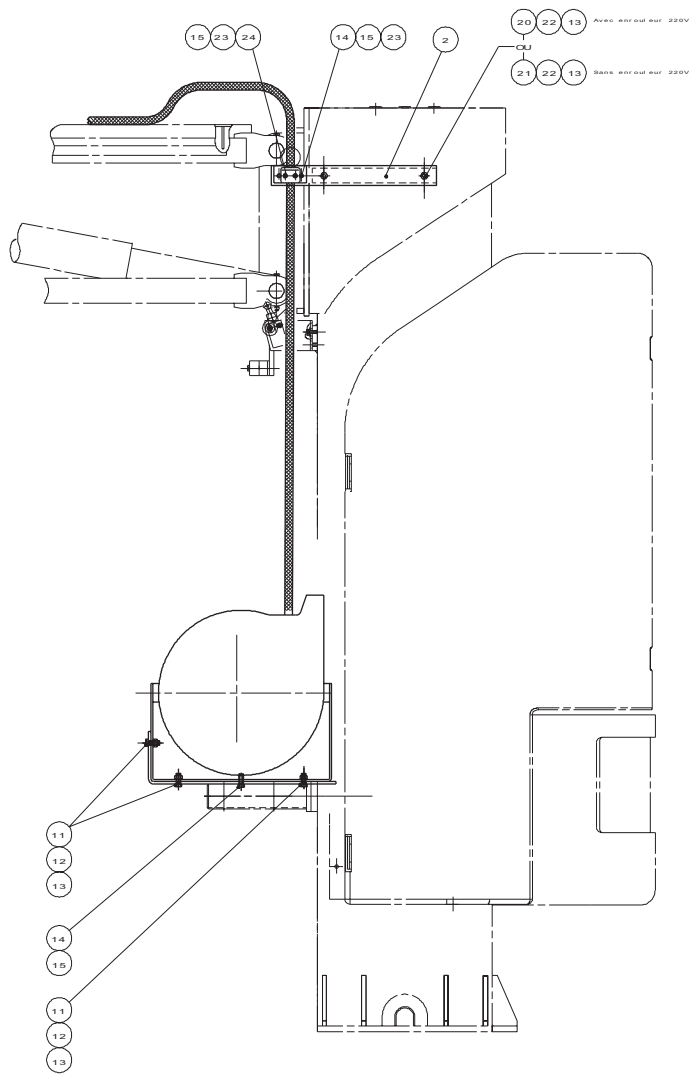


B15871

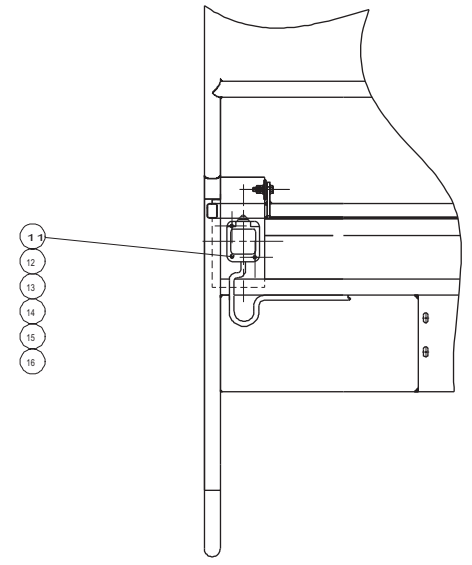
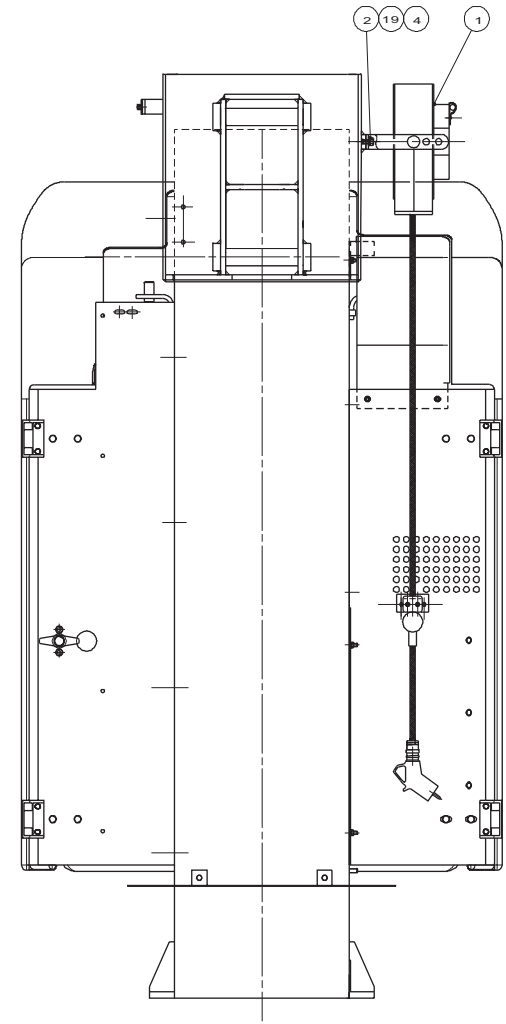
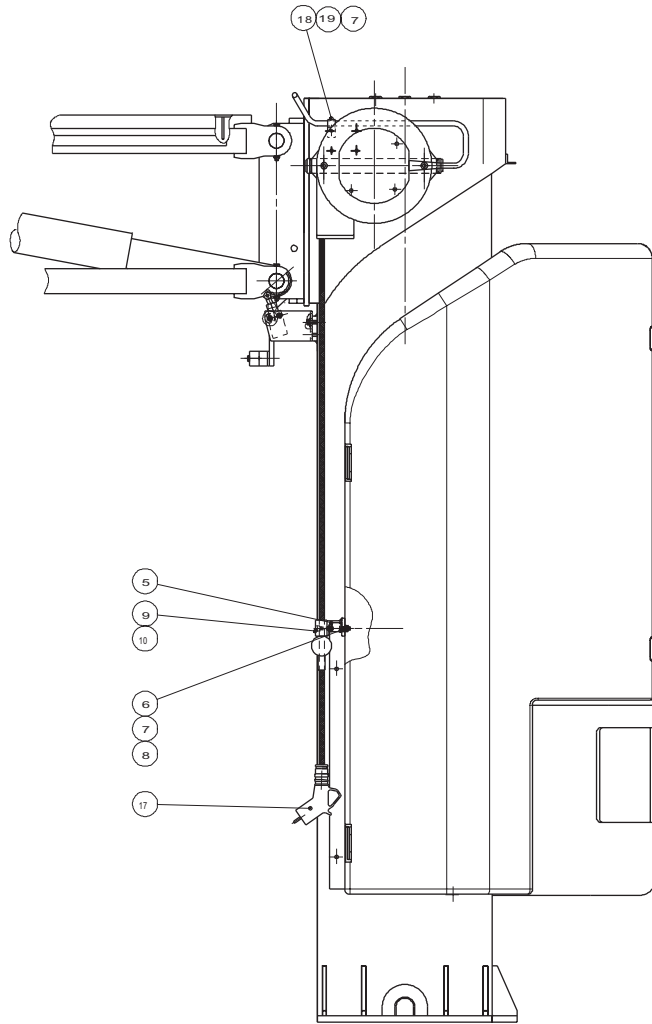
**▲ Ensemble air comprimé
Compressed air set**

**◀ H7
1/2 ▶**

Rep.	Désignation	Designation	Specification	Qty	Code	Up to / jusqu'à
1	Support	Holder		1	153B158670	
2	Support	Holder		1	153C154550	
3	Fixation	Attachment device		1	153C154560	
4	Patte de fixation	Retaining bracket		1	153D158660	
5	Enrouleur	Winder	10 m - ref: 0699108	1	2420505840	
6	Embout	End fitting	1/4" - ref: EA0070490	2	2369199080	
7	Raccord	Fitting	1/4" - ref: GA0066214	1	2369199090	
8	Raccord	Fitting	1/4" - ref: GL0062614	1	2369199100	
9	Collier	Collar	SN 5/11X19 (N\$2)	2	2381102010	
10	Collier	Collar	Ø11	1	2389003080	
11	Vis	Screw	H M8 X 25 / 25 CL 8.8 ZB	3	2331231430	
12	Ecrou	Nut	H M8 CL 8 ZB	3	2341221070	
13	Rondelle à dents	Tooth lock washer	DE 8 ZB	5	2351301090	
14	Vis	Screw	HM 6 X 20 / 20 CL 8.8 ZB	3	2331231330	
15	Rondelle à dents	Tooth lock washer	DE 6 ZB	5	2351301070	
16	Vis	Screw	CHc M12 x 80 / 30 ZB	2	2308233590	
17	Rondelle plate	Flat washer	M 12 U ZB	2	2351112110	
18	Rondelle à dents	Tooth lock washer	DE 12	2	2351301120	
19	Ecrou	Nut	Hm M12 CL 8 ZB	2	2341222050	
20	Vis	Screw	H M8 X 20 / 20 CL 8.8 ZB	2	2331231420	
21	Vis	Screw	H M8 X 16 / 16 CL 8.8 ZB	2	2331231400	
22	Rondelle plate	Flat washer	L 8 U ZB	2	2351113070	
23	Ecrou	Nut	H M6 CL 8 ZB	4	2341221050	
24	Vis	Screw	CHC M6 X 25/25 CL 8.8 ZB	2	2308231500	
25	Vis	Screw	HM 5 X 16 / 16 CL 8.8 ZB	2	2331231210	
26	Ecrou	Nut	H M5 CL 8 ZB	2	2341221040	



B15871

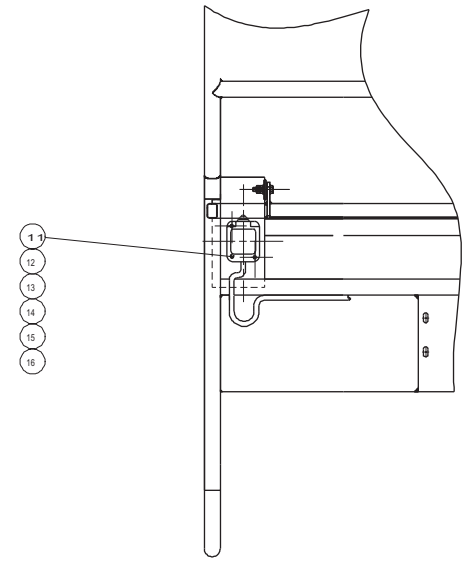
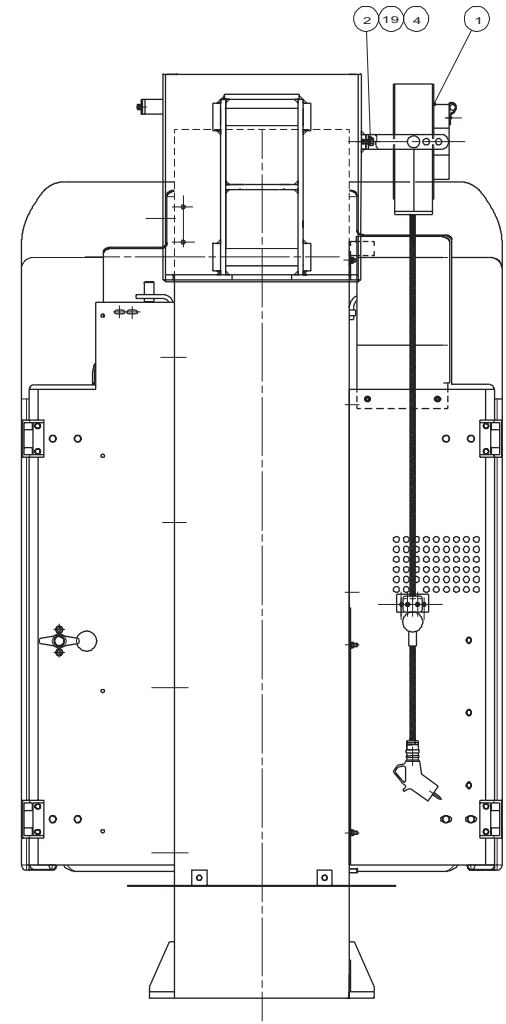
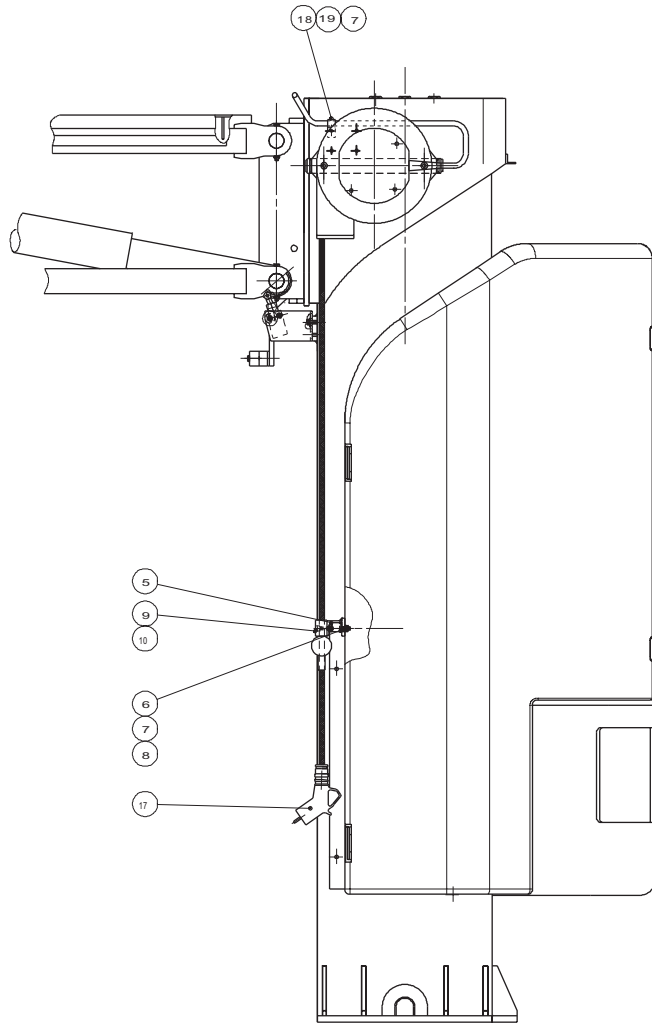


B15311 b

▲ Alimentation Supply

◀ H8
1/2 ▶

Rep.	Désignation	Designation	Specification	Qty	Code	Up to / jusqu'à
	Socle	Base	PC 16A 2P+T 220	1	2441904280	
	Obturateur	Seal		4	2441500040	
1	Enrouleur	Winder		1	2420505750	
2	Vis	Screw	H M8 X 16 / 16 CL 8.8 ZB	2	2331231400	
3	Rondelle plate	Flat washer	M 8 U ZB	2	2351112070	
4	Rondelle à dents	Tooth lock washer	DE 8 ZB	2	2351301090	
5	Patte de fixation	Retaining bracket		1	153D158660	
6	Vis	Screw	HM 6 X 16 / 16 CL 8.8 ZB	2	2331231310	
7	Rondelle à dents	Tooth lock washer	DE 6 ZB	5	2351301070	
8	Ecrou	Nut	H M6 CL 8 ZB	4	2341221050	
9	Collier	Collar	Ø11	1	2389003080	
10	Vis	Screw	CHC M6 X 25/25 CL 8.8 ZB	2	2308231500	
11	Boîtier	Box		1	2440203430	
12	Presse-étoupe	Packing box	13/9	1	2421607690	
13	Prise	Plug socket	2P+T-13A UK	1	2441605070	
13	Prise	Plug socket	2P+T-15A-125V USA	1	2441605180	
13	Prise	Plug socket	2P+T - 10/16A FR	1	2441605540	
13	Prise	Plug socket	2P+T-16A SCHUKO	1	2441605060	
14	Vis	Screw	HM 5 X 16 / 16 CL 8.8 ZB	2	2331231210	
15	Rondelle à dents	Tooth lock washer	DE 5 ZB	2	2351301060	
16	Ecrou	Nut	H M5 CL 8 ZB	2	2341221040	
17	Fiche sortie inclinée	Inclined output plug	FR	1	2440603090	
17	Fiche	Plug	2P BLC DTE	1	2440603740	
17	Fiche	Plug	13A UK	2	2440603750	
17	Fiche	Plug	2P+T USA	2	2440603760	
17	Fiche	Plug	16A 2P+T 220V	2	2440603770	



B15311 b

English	Deutsch	Nederlands	Danska
« 220 V socket » label	Etikett "220V-Anschluß"	Etiket "Stekker 220V"	Etiket "220 V-stik"
« Battery servicing » label	Etikett "Wartung Batterie"	Etiket "Onderhoud accu"	Etiket "Vedligeholdelse af batteri"
« Body crushing » label	Etikett "Quetschungsgefahr Körper"	Etiket "Verplettingsgevaar lichaam"	Etiket "Masning af krop"
« Direction of travel » label	Etikett "Fahrtrichtung"	Etiket "Translatierichting"	Etiket "Køreretning"
« Do not park » park	Etikett "Parkverbot"	Etiket "Niet parkeren"	Etiket "Parkering forbudt"
« Electrocutation » label	Etikett "Berührungsgefahr"	Etiket "Elektrocucie"	Etiket "Elektrisk stød"
« Floor height... » label	Etikett "Fußbodenhöhe..."	Etiket "Hoogte van de vloer ..."	Etiket "Platformshøjde..."
« Hand crushing » label	Etikett "Quetschungsgefahr Hände"	Etiket "Verplettingsgevaar handen"	Etiket "Masning af hånd"
« Harness load » label	Etikett "Last Geschirr"	Etiket "Belasting harnas"	Etiket "Last, sele"
« HAULOTTE » label	Etikett "HAULOTTE"	Etiket "HAULOTTE"	Etiket "HAULOTTE"
« Hydraulic oil » label	Etikett "Hydrauliköl"	Etiket "hydraulische olie"	Etiket "Hydraulikolie"
« Operating instructions » label	Etikett "Bedienungshinweise"	Etiket "Gebruiksaanwijzingen"	Etiket "Driftsanvisninger"
« Read manual » label	Etikett "Handbuch lesen"	Etiket "Handleiding lezen"	Etiket "Læs vejledning"
« Top oil level » label	Etikett "Oberer Ölstand"	Etiket "Bovenste oliepeil"	Etiket "Høj oliestand"
« Truck fork » label	Etikett "Wagen-Gabel"	Etiket "Wagenvork"	Etiket "Truckgaffel"
« Wearing of clothes » label	Etikett "Tragen von Schutzkleidung..."	Etiket "Dragen van kleding ..."	Etiket "Påklædning..."
« Welding earth » label	Etikett "Schweißmasse"	Etiket "Lasmassa"	Etiket "Svejseemne"
2-way porte-languette	2-wege-flachsteckerhalter	Steun 2-weg schuif	2-vejs fjederholder
3-way porte-languette	3-wege-flachsteckerhalter	Steun 3-weg schuif	3-vejs fjederholder
4-part base	4-teiliger ansatz	Basis 4 plakken	Fodplade 4 lag
adaptor	Adapter	Aanpassing	Adapter
Adhesive base	Haftsockel	Kleefsokkel	Selvklæbende sokkel
Adjustable bend	Ausrichtbarer krümmer	Richtbare knie	Drejbar bøjning
Air pump	Gebälse	Balg	Blæser
Alarm	Alarm	Alarm	Alarm
Attachment device	Befestigung	Bevestiging	Fastgørelse
Australia	Australien	Australië	Australien

English	Deutsch	Nederlands	Danska
Auxiliary contact	Hilfskontakt	Hulpcontact	Ekstra kontakter
Axe	Achse	As	Aksel
Bag of seals	Satz dichtungen	Pakkingset	Paknings sæt
Base	Sockel	Sokkel	Fundament
Battery	Batterie	Accu	Batteri
Battery auto filling	Selbstnachfüllende Batterien	Automatisch herladen accu's	Selvpåfyldning af batterier
Battery box	Batteriekasten	Accubak	Batterihus
Battery charger	Akku-ladegerät	Acculader	Batterilader
Battery controller	Batterieprüfer	Accucontroletestel	Batterikontrol
Bearing plate	Stützplatte	Steunplaat	Fodplade
Bend	Krümmen	Knie	Bøjning
Bipolar contact block	Zweipoliger kontaktblock	Tweepolig contactblok	Topolet blokkontakt
Black braid	Schwarzes band	Zwarte galon	Kant sort
Blue clip terminal	Blauer Flachsteckanschluß	Blauwe poolklem clips	Blåt fladstik
Blue round terminal	Blauer runder Kabelschuh	Ronde blauwe poolklem	Blå øjekabelsko
Bolt without clasp	Riegel ohne Schließhaken	Grendel zonder schootplaat	Lås uden låseblik
Bottom part	Unterer bereich	Onderste gedeelte	Nederste del
Box	Kasten	Doos	Hus
Box	Kasten	Kast	Kasse
Brace	Zwischenstück	Tussenstuk	Mellemstykke
Bundle	Kabelstrang	Bundel	Bundt
Buzzer	Warnhupe	Alarminrichting	Advarselssignal
Cable	Kabel	Kabel	Kabel
Cable guide	Kabelführung	Kabelgeleider	Kabelføring
Caliper	Bügel	Bügel	Bøjle
Cam	Nocke	Nok	Knast
Cap	Skappe	Skapje	Hætte
Central hydraulic plant	Hydraulikzentrale	Hydraulische centrale	Hydraulisk central
Chassis turret link	Verbindung Aufbau / Gestell	Verbinding toren-frame	Forbindelse tårn chassis

English	Deutsch	Nederlands	Danska
Clevis	Abdeckhaube	Kap	Kappe
Collar	Ring	Ring	Ring
Collar	Schelle	Band	Klemme
Complete body	Schalterkörper	Compleet huis	Komplet kappe
Compressed air set	Drucklufteinheit	Persluchtgroep	Tryklufftenhed
Connector	Steckverbinder	Connector	Stik
Contactora	Schalterschütz	Contactsluiter	Kontakt
Controller	Steuerung	Seingever	Manipulator
Counterweight	Gegengewicht	Tegengewicht	Kontravægt
Cover	Deckel	Deksel	Dæksel
Cover plate	Verschlusplatte	Sluitingsplaat	Lukningsplade
Crimp	Kabelschuh	Poolklem	Polsko
Crimp terminals	Flachsteckerkabelschuhe	Contactpolen met tong	Polsko med tunge
Cylinder	Zylinder	Cilinder	Cylinder
Cylinder rod guide	Kolbenstangenführung	Ciliderpengeleider	Cylinderstyrestang
Denmark	Dänmark	Denemarken	Danmark
Diode	Diode	Diode	Diode
Direction solenoid-operated valve	Magnetventil Lenkung	Elektroventiel Richting	Magnetventil, retningsstyring
Do not stand label	Etikett "Nicht draufstellen"	Etiket "Niet leunen"	Etiket "Træd ikke"
Document box	Dokumentenfach	Documentenkast	Dokumenthus
Document holder	Dokumententhalter	Documenthouder	Dokumentholder
Duct	Hülle	Buis	Kanal
Dunking device	Schnallenverschluß	Haaksluiting	Vådområde
Electric diagram	Stromlaufplan	Elektrisch schema	Elektricitetsskema
Electricity	Elektrizität	Elektricitet	Elektricitet
Electropump unit	Elektropumpe	Elektropompgroep	Elektropumpe-agregater
End fitting	Endstück	Eindstuk	Endemuffe
End of travel	Endlage hub	Eindschakelaar Heffen	Endestop, løft
Equal T-piece	Gleichseitiges t-stück	Gelijke T	T-stykker

English	Deutsch	Nederlands	Danska
Even bend	Gleichseitiger krümmer	Gelijke knie	Ens bøjning
Finland	Finnland	Finland	Finland
Fitting	Anschluß	Verbinding	Forbindelsesled
Flange	Flansch	Beugel	Beslag
Flashing light	Blinkfeuer	Schijnlicht	Blinklys
Flat	Flacheisen	Lat	Flad
Flat washer	Flache unterlegscheibe	Platte ring	Flad skive
Flexible	Schlauch	Flexibele verbinding	Slange
Frame cowling	Abdeckung gestell	Kappen frame	Skærm til chassis
France	Frankreich	Frankrijk	Frankrig
Fuse	Sicherung	Zekering	Sikring
Fuse holder	Sicherungshalter	Zekeringhouder	Sikringsholder
Gantry	Korb	Gondel	Lift
Gantry box wiring	Verdrahtung Schaltkasten Bühne	Bekabeling koffer gondel	Kabelføring til kontaktskab kurv
Gantry control console	Schaltpult bühne	Bedieningspaneel gondel	Styrepanel kurv
Gantry drilling	Bohrung schaltkasten	Boring kast	Gennemboring af kasse
Germany	Deutschland	Duitsland	Tyskland
Grease point	Schmiervorrichtung	Smeerpot	Smøreapparat
Green arrow	Grüner Pfeil	Groene pijl	Grøn pil
Grommet	Drahtdurchführung	Draadgeleider	Sadelmagernål
Guide	Führung	Geleider	Stang
Guide shoe	Führungskufe	Geleidingsglijschoen	Glidesko
Guiding axle	Führungssachse	Stuuras	Styringsaksel
High Speed cut-off	Abschaltung hohe Geschwindigkeit	Uitschakelen H.S.	Afbrydelse Høj Hastighed
Hinge	Schraubscharnier	Scharnier	Hængsel
Hinge pin	Gelenkachse	As scharnier	Ledforbindelsesaksel
Holder	Halterung	Steun	Konsol
Hub	Nabe	Naaf	Nav
Hydraulic diagram	Hydraulikschema	Hydraulisch schema	Hydraulisk skema

English	Deutsch	Nederlands	Danska
Hydraulic installation	Hydraulikanlage	Hydraulische installatie	Hydraulisk anlæg
Hydraulic reservoir	Wassertank	Hydraulisch reservoir	Hydrauliktank
Hydraulic tube	Hydraulikrohr	Hydraulische buis	Hydraulikrør
Hydraulics	Hydraulik	Hydraulisch	Hydraulik
Inclined output plug	Geneigter Ausgangsstecker	Schuine uitgangstekker	Skråt udgangsstik
Industrial box	Industrielles Gehäuse	Industriële kast	Industriboks
Italy	Italien	Italië	Italien
Jet fitting	Anschluß Einspritzdüse	Verbinding sproeistuk	Forbindelsesled dyse
Junction	Verbindung	Verbinding	Samling
Label	Etikett	Etiket	Etikette
Labels	Etiketten	Etiketten	Etiketter
Left front cover	Vordere Abdeckung rechts	Kap vooraan rechts /links	Forreste højre skærm
Left hood	Linke Schutzabdeckung	Linker kap	Venstre skærm
Level	Stand	Peil	Stand
Link rod	Schwingarm	Drijfstang	Lille forbindelsesstang
Lock	Spindel	Pen	Tap
Lock nut	Gegenmutter	Contramøer	Kontramøtrik
Lower box part label	Etikett " Schaltkasten unterer Teil "	Etiket "Kast onderste gedeelte"	Etiket "Boks nederste del"
Manoeuvre head	Drehkopf	Stuurkop	Styrehoved
Manufacturer's name plate	Firmenschild des Herstellers	Plaat van de constructeur	Fabrikantskilt
Mast foot	Mastfuß	Mastvoet	Mastefod
Motor	Motor	Motor	Motor
Motor axle	Antriebsachse	Drijfas	Motoraksel
Mushroom-headed button	Faustschlagknopf	Drukknop vuisslag	Håndpumpe-knap
Netherlands	Holland	Holland	Holland
Nivostop can	Kanister Nivostop	Bus Nivostop	Nivostop-dunk
Non-slip adhesive tape	Rutschfestes Haftmittel	Anti-slip-sticker	Skridsikker tape
Nut	Mutter	Moer	Møtrik
One-way valve	Rückschlagklappe	Terugslagklep	Kontraventil

English	Deutsch	Nederlands	Danska
Operator's manual	Bedienungs- und Wartungshandbuch	Besturings- en onderhoudsinstructies	EU-betjeningsvejledning
Option	Option	Optie	Ekstraudstyr
O-ring	O-ringdichtung	Afdichtring	O-ring
Packing box	Stopfbüchse	Pakkingbus	Pakdåse
Pendular raising cylinder	Pendelarmhubzylinder	Hefcilinder slinger	Pendulhævningscylinder
Pin	Stift	Pen	Metalstift
Piston	Kolben	Zuiger	Stempel
Pivoting battery tray	Schwenkbarer Batteriekasten	Draaiende accu-koffer	Drejeligt batterihus
Plate	Blech	Plaat	Plade
Platform + Jib	Bühne + Pendelarm	Korf + slinger	Kurv + pendelaksel
Platform box	Schaltkasten Plattform	Koffer platform	Kontaktskab platform
Plug	Stecker	Fiche	Stik
Plug	Stopfen	Plug	Studs
Plug socket	Anschluß	Aansluiting	Stik
Portugal	Portugal	Portugal	Portugal
Position switch	Positionsschalter	Positieschakelaar	Stillingskobler
Position valve	Verteiler	Verdeler	Fordeler
Pressure filter	Druckfilter	Drukfilter	Trykfilter
Pressure inlet	Druckaufnahme	Drukaansluiting	Trykoverførin
Pressure limiter	Druckbegrenzer	Drukbegrenzer	Trykbegrænser
Printed circuit	Bedruckte leiterplatte	Gedrukte schakeling	Trykt kredsløb
Prise minimess	Minimess-anschluß	Minimess aansluiting	Stik
Profiled section	Profil	Profiel	Profiljern
Protection	Abdeckung	Beveiliging	Beskyttelse
Rear hood	Hinter Schutzabdeckung	Achter kap	Bagan skærm
Red arrow	Roter Pfeil	Rode pijl	Rød pil
Red clip terminal	Roter Flachsteckanschluß	Rode poolklem clips	Rødt fladstik
Reducer	Getriebe	Vertrager	Reduktor
Reducer packing box	Stopfbüchse getriebe	Pakkingsbus reductor	Pakdåse reductor

English	Deutsch	Nederlands	Danska
Reduction	Untersetzung	Vertraging	Reduktion
Relay	Relais	Relais	Relæ
Relay connection	Relaisanschluß	Relaisaansluiting	Relætilkobling
Retaining bracket	Befestigungseisen	Bevestigingspoot	Fastgørelsestap
Right front cover	Vordere Abdeckung links	Kap vooraan links	Forreste venstre skærm
Right hood	Rechte Schutzabdeckung	Rechter kap	Højre skærm
Rivet	Niet	Niet	Nitte
Rod	Stange	Pen	Stang
Rod + piston	Stange + kolben	Stang + zuiger	Stang + stempel
Rolling frame	Rollgestell	Rijdend chassis	Rullende chassis
Rotary knob	Drehknopf	Draaiknop	Drejeknap
Rotating equal T-piece	Gleichseitiges dreh-t-stück	Draaiende gelijke T	T-stykke med drejning
Rotating even bend	Gleichseitiger drehkrümmer	Draaiende gelijke knie	Ens drejende bøjning
Rubber ring	Gummiring	Elastische ring	Elastik ring
Rubber seal	Gummidichtung	Rubberen pakking	Gummipakning
Safety valve	Sicherheitsventil	Veiligheidsklep	Sikkerhedsventil
Screw	Schraube	Schroef	Skruer
Seal	Dichtung	Pakking	Samling
Seal	Verschuß	Afsluiter	Pakningsventil
Sealed batteries	Abgedichtete Batterien	Verzegelde accu's	Vandtætte batterier
Semi-traction battery	Halbtraktionsbatterie	Half-aandrijfacu	Semi-traktionsbatteri
Silentbloc	Silentbloc	Silentblok	Silentbloc
Single-pole switch	Einpoliger schalter	Enkelpolige schak.	Enpolet afbryder
Single-pole toggle switch	Einpoliger schalter mit hebel	Enkelpolige Schakelaar met hendel	Enpolet vippeafbryder til
Skate	Unterlage	Glijder	Klods
Slew ring	Drehkranz	Oriëntatiekroon	Retningsreguleringskrave
Small chain	Kette	Kettinkje	Lille kæde
Socket	Zeigerbefestigung	Enbus	Bøsning
Solenoid valve	Elektroventil	Elektroventiel	Elektroventil

English	Deutsch	Nederlands	Danska
Spacer	Unterlegkeil	Wig met dikte	Afstandsklods
Spain	Spanien	Spanje	Spanien
Spare parts catalogue	Ersatzteilkatalog	Catalogus vervangonderdelen	Reservedelskatalog
Speed/steering	Gang/Richtung	Snelheid/richting	Gear/retning
Spring	Feder	Veer	Fjeder
Spring clip fastener	Verschlussschnalle	Beugel springslot	Låseblik til spændelås
Spring washer	Federnde unterlegscheibe	Borgring	Bremsekive
Stop	Anschlag	Aanslag	Endestop
Stop bracket	Sperreisen	Stopvoet	Stopklo
Supply	Stromversorgung	Voeding	Strømforsyning
Support shoe	Stützschuh	Steunglijschoen	Støttefod
Taper roller bearing	Kegelrollenlager	Conischerollenlager	Konisk kugleleje
Telescopic mast	Teleskopmast	Telescoopmast	Teleskopmast
Thrust washer	Druckscheibe	Aanslagring DE	Brystring
Tie rod	Zugstange	Stang	Trækstang
Tilt detector	Neigungserfassung	Detector van overhelling	Hældningsdetektor
Tooth lock washer	Zahnscheibe	Getande ring	Spændetandskive
Top arm	Oberer Arm	Bovenste arm	Øverste arm
Traction battery	Zugatterie	Tractie batterij	Batteri til kørsel
Travel buzzer	Alarmgerät Fahrt	Geluidssignaal translatie	Forflytningsalarm
Travel motor	Fahrmotor	Translatiemotor	Translationsmotor
Tube	Rohr	Buis	Rør
Turn knob head	Drehschalterkopf	Kop voor draaiknop	Drejeknaphoved
Turntable box supply	Stromversorgung Schaltkasten Aufbau	Voeding torenkast	Forsyning til tårnboks
Turret box wiring	Verdrahtung Schaltkasten Aufbau	Bekabeling koffer toren	Kabelføring til kontaktskab tårn
Turret cabinet	Schaltkasten Aufbau	Kast toren	El-kasse tårn
Turret cowling	Abdeckung aufbau	Torenkappen	Skærm til tårn
Turret slewing	Ausrichtung aufbau	Oriëntatie toren	Retningsregulering af tårn
UK	England	Engeland	England

English	Español	Italiano	Português
« 220 V socket » label	Etiqueta "Toma 220V"	Etichetta "Presa 220 V"	Etiqueta "Tomada 220V"
« Battery servicing » label	Etiqueta "Mantenimiento Batería"	Etichetta "Manutenzione batteria"	Etiqueta "Manutenção bate
« Body crushing » label	Etiqueta "Aplastamiento cuerpo"	Etichetta "Schiacciamento corpo"	Etiqueta "Esmagamento corpo"
« Direction of travel » label	Etiqueta "Sentido translación"	Etichetta "Senso traslazione"	Etiqueta "Sentido translação"
« Do not park » park	Etiqueta "No aparcar"	Etichetta "Non sostare"	Etiqueta "Não estacionar"
« Electrocutation » label	Etiqueta "Electrocución"	Etichetta "Elettrocuzione"	Etiqueta "Electrocussão"
« Floor height... » label	Etiqueta "Altura piso..."	Etichetta "Altezza pavimento..."	Etiqueta "Altura piso..."
« Hand crushing » label	Etiqueta "Aplastamiento mano"	Etichetta "Schiacciamento mani"	Etiqueta "Esmagamento mão"
« Harness load » label	Etiqueta "Carga atalaje" -	Etichetta "Carica imbracatura"	Etiqueta "Carga cinto de seguran
« HAULOTTE » label	Etiqueta "HAULOTTE"	Etichetta "HAULOTTE"	Etiqueta "HAULOTTE"
« Hydraulic oil » label	Etiqueta "Aceite hidráulico"	Etichetta "Olio idraulico"	Etiqueta "Óleo Hidráulico"
« Operating instructions » label	Etiqueta "Consignas utilización"	Etichetta "Istruzioni per l'utilizzo"	Etiqueta "Instru
« Read manual » label	Etiqueta "Leer manual"	Etichetta "Leggere il manuale"	Etiqueta "Ler manual"
« Top oil level » label	Etiqueta "Nivel aceite alto"	Etichetta "Livello olio alto"	Etiqueta "Nível óleo alto"
« Truck fork » label	Etiqueta "Horquilla carro"	Etichetta "Forca carrello"	Etiqueta "Garfo carrinho"
« Wearing of clothes » label	Etiqueta "Llevar puesta prenda..."	Etichetta "Porto di indumento..."	Etiqueta "Uso de roupa..."
« Welding earth » label	Etiqueta "Masa soldadura"	Etichetta "Massa saldatura"	Etiqueta "Massa soldadura"
2-way porte-languette	Portalengüeta 2 vías	Portalinguetta 2 vie	Porta-terminais 2 vias
3-way porte-languette	Portalengüeta 3 vías	Portalinguetta 3 vie	Porta-terminais 3 vias
4-part base	Asiento de 4 partes	Collare a 4 orli	Colar 4 fendas
adaptor	Adaptador	Adattatore	Adaptador
Adhesive base	Zócalo adhesivo	Zoccolo adesivo	Base adesiva
Adjustable bend	Codo orientable	Gomito orientabile	Joelho orientável
Air pump	Fuelle	Soffietto	Fole
Alarm	Alarma	Allarme	Alarme
Attachment device	Fijación	Fissaggio	Fixação
Australia	Australia	Australia	Austrália
Auxiliary contact	Contacto auxiliar	Contatto ausiliare	Contacto auxiliar
Axe	Eje	Asse	Eixo

English	Español	Italiano	Português
Bag of seals	Bolsita de juntas	Bustina di giunti	Embalagem de juntas
Base	Zócalo	Zoccolo	Base
Battery	Batería	Batteria	Bateria
Battery auto filling	Llenado automático baterías	Rabbocco auto batterie	Enchimento auto baterias
Battery box	Caja baterías	Cassa batterie	Caixa de bateria
Battery charger	Cargador de batería	Caricatore de batteria	Carregador de bateria
Battery controller	Controlador de batería	Controllore di batteria	Controlador de bateria
Bearing plate	Placa de apoyo	Piastra di appoggio	Placa de apoio
Bend	Codo	Gomito	Joelho
Bipolar contact block	Bloque de contacto bipolar	Blocco di contatto bipolare	Bloco de contacto bipolar
Black braid	Galón negro	Gallone nero	Trança preta
Blue clip terminal	Guardacabos clips azul	Testa di cavo clip blu	Terminal fêmea azul
Blue round terminal	Guardacabos redondo azul	Testa di cavo tonda blu	Terminal redondo azul
Bolt without clasp	Cerrojo sin cerradura	Chiavistello senza bocchetta	Ferrolho sem batente
Bottom part	Parte baja	Parte bassa	Parte baixa
Box	Caja	Scatola	Caixa
Box	Cajón	Cassone	Caixa
Brace	Distanciador	Distanziatore	Espaçador
Bundle	Haz	Fascio	Feixe
Buzzer	Avisador	Avvisatore	Buzina
Cable	Cable	Cavo	Cabo
Cable guide	Guía de cable	Guida cavo	Guia cabo
Caliper	Estribo	Staffa	Grampo
Cam	Leva	Camme	Came
Cap	Capuchón	Cappuccio	Tampão
Central hydraulic plant	Central hidráulica	Centrale idraulica	Central hidráulica
Chassis turret link	Enlace torreta chasis	Collegamento torretta telaio	Ligação torre chassis
Clevis	Horquilla	Rivestimento	Chapa
Collar	Anillo	Anello	Casquilho

English	Español	Italiano	Português
Collar	Collar	Collare	Braçadeira
Complete body	Cuerpo completo	Corpo completo	Corpo completo
Compressed air set	Conjunto aire comprimido	Blocco aria compressa	Conjunto ar comprimido
Connector	Conector	Connettore	Ficha
Contacto	Contacto	Contattore	Contacto
Controller	Manipulador	Manipolatore	Manipulador
Counterweight	Contrapeso	Contrappeso	Contrapeso
Cover	Tapa	Coperchio	Tampa
Cover plate	Placa de cierre	Piastra di chiusura	Placa de fecho
Crimp	Terminale	Teste	Terminal
Crimp terminals	Terminales de lengüeta	Teste di cavo a linguetta	Terminais machos
Cylinder	Gato	Martinetto	Cilindro
Cylinder rod guide	Guía de varilla de gato	Guida dell'asta del martinetto	Guia haste de cilindro
Denmark	Dinamarca	Danimarca	Dinamarca
Diode	Diodo	Diodo	Díodo
Direction solenoid-operated valve	Electroválvula de dirección	Elettrovalvola di direzione	Electroválvula de direcção
Do not stand label	Etiqueta "No poner el pie sobre la máquina"	Etichetta "Non poggiare il piede sulla macchina"	Etiqueta
Document box	Caja de documentos	Scatola documenti	Caixa de documentos
Document holder	Portadocumentos	Porta documenti	Porta-documentos
Duct	Conducto	Rivestimento	Manga
Dunking device	Sujetador	Tuta	Fixador
Electric diagram	Esquema electrico	Schema elettrico	Esquema eléctrico
Electricity	Electricidad	Elettricità'	Electricidade
Electropump unit	Grupo electrobomba	Gruppo elettropompa	Grupo electro-bomba
End fitting	Extremo	Elemento terminale	Ponteira
End of travel	Fin de carrera elevacion	Fine corsa sollevamento	Fim de curso levantamento
Equal T-piece	Te igual	Te uguale	Tê igual
Even bend	Codo igual	Gomito uguale	Joelho igual
Finland	Finlandia	Finlandia	Finlândia

English	Español	Italiano	Português
Fitting	Racor	Raccordo	União
Flange	Brida	Flangia	Flange
Flashing light	Luz de destellos	Fanale a bagliore	Luz intermitente
Flat	Plato	Ferro piatto	Prato
Flat washer	Arandela plana	Rondella piatta	Anilha plana
Flexible	Flexible	Flessibile	Tubo flexível
Frame cowling	Capotaje chasis	Capottatura telaio	Invólucro chassis
France	Francia	Francia	França
Fuse	Fusible	Fusibile	Fusível
Fuse holder	Portafusible	Portafusibile	Porta-fusível
Gantry	Plataforma	Piattaforma	Cesta
Gantry box wiring	Cableado caja plataforma	Cablaggio armadietto piattaforma	Cablagem caixa cesta
Gantry control console	Pupitre de mando plataforma	Quadro di comando piattaforma	Painel de comando cesta
Gantry drilling	Taladrado caja	Foratura armadietto	Perfuração caixa
Germany	Alemania	Germania	Alemanha
Grease point	Engrasador	Ingrassatore	Lubrificador
Green arrow	Flecha verde	Freccia verde	Lança verde
Grommet	Arandela aislante pasa-hilo	Passafilo	Passa-fois
Guide	Guía	Guida	Guia
Guide shoe	Patín de guía	Pattino di guida	Patim de guia
Guiding axle	Eje director	Asse sterzante	Eixo de direcção
High Speed cut-off	Corte velocidad alta	Interruzione Grande Velocità	Corte Grande Velocidade
Hinge	Bisagra	Cerniera	Dobradiça
Hinge pin	Eje articulación	Asse di articolazione	Eixo articulação
Holder	Soporte	Supporto	Suporte
Hub	Cubo	Mozzo	Cubo
Hydraulic diagram	Esquema hidraulico	Schema idraulico	Esquema hidráulico
Hydraulic installation	Instalacion hidraulica	Impianto idraulico	Instalação hidráulica
Hydraulic reservoir	Deposito hidraulico	Serbatoio idraulico	Depósito hidráulico

English	Español	Italiano	Português
Hydraulic tube	Tubo hidráulico	Tubo idraulico	Tubo hidráulico
Hydraulics	Hidráulico	Idraulico	Hidráulica
Inclined output plug	Clavija salida inclinada	Spina ad uscita inclinata	Ficha saída inclinada
Industrial box	Caja industrial	Scatola industriale	Caixa industrial
Italy	Italia	Italia	Italia
Jet fitting	Racor surtidor	Raccordo dosatore	União pulverizador
Junction	Unión	Unione	Junção
Label	Etiqueta	Etichetta	Etiqueta
Labels	Etiquetas	Etichettas	Etiquetas
Left front cover	Capó delantero derecho	Cofano anteriore destro	Capô dianteiro direito
Left hood	Capó izquierdo	Cofano sinistro	Capô esquerdo
Level	Nivel	Livello	Nível
Link rod	Bielita	Bielletta	Tirante
Lock	Husillo	Punzone	Pino
Lock nut	Contratuerca	Controdado	Contra-porca
Lower box part label	Etiqueta "Cofre parte inferior"	Etichetta " Cassetta parte bassa "	Etiqueta «Caixa parte inferior»
Manoeuvre head	Cabeza de maniobra	Testa di manovra	Cabeça de manobra
Manufacturer's name plate	Placa constructor	Targa costruttore	Placa construtor
Mast foot	Pie de mástil	Piede d'albero	Pé de mastro
Motor	Motor	Motore	Motor
Motor axle	Eje motor	Asse motore	Eixo de ataque
Mushroom-headed button	Botón interruptor de bola	Pulsante a fungo	Botão de emergência
Netherlands	Holanda	Olanda	Holanda
Nivostop can	Bidón Nivostop	Bidone Nivostop	Bidão Nivostop
Non-slip adhesive tape	Adhesivo antideslizante	Adesivo antiscivolo	Adesivo anti-derrapante
Nut	Tuerca	Dado	Porca
One-way valve	Mariposa antirretroceso	Valvola anti-ritorno	Válvula anti-retorno
Operator's manual	Manual de operación y mantenimiento	Manuale de guida e manutenzione	Manual CE
Option	Opción	Opzione	Opção

English	Español	Italiano	Português
O-ring	Junta tórica	Giunto torico	Junta tórica
Packing box	Prensaestopas	Premistoppa	Empanque
Pendular raising cylinder	Gato de replegado movimiento pendular	Martinetto di sollevamento pendolare	Cilindro de elevaçã
Pin	Pasador	Bietta	Cavilha
Piston	Pistón	Pistone	Pistão
Pivoting battery tray	Caja pivotante de baterías	Scatola porta batterie girevole	Caixa de baterias giratória
Plate	Chapa	Lamiera	Chapa
Platform + Jib	Plataforma + Pendular	Piattaforma + braccio oscillante	Plataforma + Pendular
Platform box	Caja plataforma	Armadietto piattaforma	Caixa plataforma
Plug	Clavija	Spina	Ficha
Plug	Tapón	Tappo	Bujão
Plug socket	Toma	Presa	Tomada
Portugal	Portugal	Portogallo	Portugal
Position switch	Interruptor de posición	Interruttore di posizione	Interruptor de posição
Position valve	Distribuidor	Distributore	Distribuidor
Pressure filter	Filtro presión	Filtro pressione	Filtro pressão
Pressure inlet	Toma presión	Presa pressione	Tomada de pressão
Pressure limiter	Limitador de presión	Limitatore di pressione	Limitador de pressão
Printed circuit	Circuito impreso	Circuito stampato	Circuito impresso
Prise minimess	Toma minimess	Presa minimess	Tomada Minimess
Profiled section	Perfil	Profilato	Perfil
Protection	Proteccion	Protezione	Proteccão
Rear hood	Capó trasero	Coperchio posteriore	Capô traseiro
Red arrow	Flecha roja	Freccia rossa	Lança vermelha
Red clip terminal	Guardacabos clips rojo	Testa di cavo clip rossa	Terminal fêmea vermelho
Reducer	Reductor	Riduttore	Redutor
Reducer packing box	Prensaestopas reductor	Premistoppa riduttore	Empanque redutor
Reduction	Reducción	Riduzione	Redução
Relay	Relé	Relè	Relé

English	Español	Italiano	Português
Relay connection	Conexión relé	Collegamento relè	Ligação relê
Retaining bracket	Pate de fijación	Braccio di fissaggio	Patilha de fixação
Right front cover	Capó delantero izquierdo	Cofano anteriore sinistro	Capô dianteiro esquerdo
Right hood	Capó derecho	Cofano destro	Capô direito
Rivet	Remache	Chiodo	Rebite
Rod	Varilla	Asta	Haste
Rod + piston	Varilla + pistón	Asta + pistone	Haste + pistão
Rolling frame	Chasis rodante	Telaio scorrevole	Chassis rolante
Rotary knob	Botón giratorio	Manopola girevole	Botão rotativo
Rotating equal T-piece	T igual giratoria	Te uniforme girevole	Tê igual rotativo
Rotating even bend	Codo igual giratorio	Gomito regolare girevole	Joelho igual rotativo
Rubber ring	Anillo elástico	Anello elastico	Anilha de freio
Rubber seal	Junta de caucho	Giunto in gomma	Junta de borracha
Safety valve	Válvula de seguridad	Valvola di sicurezza	Válvula de segurança
Screw	Tornillo	Vite	Parafuso
Seal	Junta	Giunto	Junta
Seal	Obturador	Otturatore	Obturador
Sealed batteries	Baterías estancas	Batterie a tenuta stagna	Baterias estanques
Semi-traction battery	Batería de semi-tracción	Batteria di semitrazione	Bateria de semi-tracção
Silentbloc	Silentbloc	Silentbloc	Silentbloc
Single-pole switch	Interruptor unipolar	Interruttore unipolare	Interruptor unipolar
Single-pole toggle switch	Interruptor unipolar de palanca	Interruttore unipolare a leva	Interruptor unipolar de alavanca
Skate	Patín	Pattino	Patim
Slew ring	Corona de orientación	Corona di orientazione	Coroa de orientação
Small chain	Cadenita	Catenella	Pequena corrente
Socket	Casquillo	Manicotti	Casquilho
Solenoid valve	Electroválvula	Elettrovalvola	Electroválvula
Spacer	Calce grosor	Zeppa spessore	Calço espessura
Spain	España	Spagna	Espanha

English	Español	Italiano	Português
Spare parts catalogue	Catálogo PR	Catalogo PR	Catálogo peças sobresselentes
Speed/steering	Velocidad/dirección	Velocità/direzione	Velocidade/direcção
Spring	Resorte	Molla	Mola
Spring clip fastener	Gancho de cierre	Gancio a scatto	Sistema de fecho
Spring washer	Arandela de freno	Rondella fren	Anilha freio
Stop	Tope	Arresto	Batente
Stop bracket	Patilla de parada	Braccio di arresto	Patilha de retenção
Supply	Alimentación	Alimentazione	Alimentação
Support shoe	Patín de apoyo	Pattino di appoggio	Patim de apoio
Taper roller bearing	Rodamiento de rodillos cónicos	Cuscinetto a rulli a foro conico	Rolamento de roletes cónicos
Telescopic mast	Mástil telescópico	Albero telescopico	Mastro telescópico
Thrust washer	Arandela DE tope	Rondella di fermo	Anilha de batente
Tie rod	Tirante	Trave	Tirante
Tilt detector	Detector de inclinación	Rivelatore di inclinazione	Detector de inclinação transversal
Tooth lock washer	Arandela de dientes	Rondella a dente	Anilha de dentes
Top arm	Brazo superior	Braccio superiore	Braço superior
Traction battery	Batería de tracción	Batteria di trazione	Bateria de tracção
Travel buzzer	Zumbador de traslación	Buzzer di traslazione	Sinal sonoro de translação
Travel motor	Motor de translación	Motore di traslazione	Motor de translação
Tube	Tubo	Tubo	Tubo
Turn knob head	Cabeza de botón giratorio	Testa di manopola girevole	Cabeça de botão rotativo
Turtable box supply	Alimentación cofre torreta	Alimentazione cassetta torretta	Alimentação caixa torre
Turret box wiring	Cableado caja torreta	Cablaggio armadietto torretta	Cablagem caixa torre
Turret cabinet	Caja torreta	Cofanetto torretta	Caixa torre
Turret cowling	Capotaje torreta	Tettuccio torretta	Invólucro torre
Turret slewing	Orientación de la torreta	Orientazione torretta	Orientação torre
UK	Inglaterra	Inghilterra	Inglaterra
Union piece	Unión igual	Unione uguale	União em Tê
Union piece	Unión	Unione	União

English	Svenska	Suomi	
« 220 V socket » label	Etikett "220V uttag"	Etiketti "Pistoke 220V"	
« Battery servicing » label	Etikett "Underhåll av batteriet"	Etiketti "Pariston huolto"	
« Body crushing » label	Etikett "Sönderklämning av kroppen"	Etiketti "Vartalo voi jäädä puristuksiin"	
« Direction of travel » label	Etikett "Körriktning"	Etiketti "Kuljetuksen suunta"	
« Do not park » park	Etikett "Parkering förbjuden"	Etiketti "Älä pysäköi"	
« Electrocutation » label	Etikett "Elstöt"	Etiketti "Sähköiskuvaara"	
« Floor height... » label	Etikett "Golvhöjd... "	Etiketti "Pohjan korkeus..."	
« Hand crushing » label	Etikett "Sönderklämning av hand"	Etiketti "Käsi voi jäädä puristuksiin"	
« Harness load » label	Etikett "Belastning på sele"	Etiketti "Valjaiden asetus"	
« HAULOTTE » label	Etikett "HAULOTTE"	Etiketti "HAULOTTE"	
« Hydraulic oil » label	Etikett "Hydraulolja"	Etiketti "hydrauliikkaöljy"	
« Operating instructions » label	Etikett "Instruktioner för användning"	Etiketti "Käyttöohjeet"	
« Read manual » label	Etikett "Läs handboken"	Etiketti "Lue ohjekirja"	
« Top oil level » label	Etikett "Övre oljenivå"	Etiketti "Öljynkorkeus korkealla"	
« Truck fork » label	Etikett "Truckgaffel"	Etiketti "Haarukkakuljetin"	
« Wearing of clothes » label	Etikett "Användning av kläder ... "	Etiketti "Asusteiden käyttö..."	
« Welding earth » label	Etikett "Svetsningsjord"	Etiketti "Maadoitus (hitsaus)"	
2-way porte-langnette	2-vägs stifthållare	Kaksiurainen hammaspidike	
3-way porte-langnette	3-vägs stifthållare	Kolmiurainen hammaspidike	
4-part base	Socket i 4 delar	Nelisyriäinen kehys	
adaptor	Adapter	Adapteri	
Adhesive base	Vidhäftande sockel	Tarrapistorasias	
Adjustable bend	Inställbart knärör	Kääntyvä taive	
Air pump	Damask	Palje	
Alarm	Larm	Hälytin	
Attachment device	Fastsättning	Kiinnitys	
Australia	Australien	Australia	

English	Svenska	Suomi	
Auxiliary contact	Hjälpkontakt	Lisäkosketin	
Axe	Axel	Akseli	
Bag of seals	Påse med packningar	Tiivistekotelo	
Base	Sockel	Pistorasia	
Battery	Batteri	Suojuksen kiinnitysriipa	
Battery auto filling	Självpåfyllning batterier	Akkujen automaattinen täyttö	
Battery box	Batterilåda	Paristokotelo	
Battery charger	Batteriladdare	Pariston lataaja	
Battery controller	Kontrollanordning för batteri	Pariston säädin	
Bearing plate	Stödplatta	Tukilaatta	
Bend	Knärör	Taive	
Bipolar contact block	Tvåpoligt kontaktblock	Kaksinapainen kontaktilohko	
Black braid	Svart kantband	Musta reunus	
Blue clip terminal	Blå kabelsko med klämmor	Sininen kiinnitysliitin	
Blue round terminal	Rund blå kabelsko	Sininen pyöreä liitin	
Bolt without clasp	Lås utan anslag	Sylinteri ilman lukkoa	
Bottom part	Nedre del	Alaosa	
Box	Låda	Asia	
Box	Låda	Kotelo	
Brace	Mellanlägg	Välituki	
Bundle	Kabelhärva	Keila	
Buzzer	Signalhorn	Merkinantolaite	
Cable	Kabel	Vaijeri	
Cable guide	Kabelförare	Vaijeriohjain	
Caliper	Bygel	Haka	
Cam	Kam	Nostovarsi	
Cap	Kåpa	Suojus	
Central hydraulic plant	Hydrulbehållare	Hydrauliikkakeskus	
Chassis turret link	Förbindning svängskiva	Tornin ja rungon välinen liitäntä	

English	Svenska	Suomi	
Clevis	Kåpa	Kansi	
Collar	Klamma	Kiinnitin	
Collar	Ring	Rengas	
Complete body	Hel huvuddel	Koko runko	
Compressed air set	Tryckluftsenhet	Paineilmaryhmä	
Connector	Anslutning	Liitin	
Contactora	Kontaktor	Kytkin	
Controller	Manipulator	Kytkin	
Counterweight	Motvikt	Vastapaino	
Cover	Lock	Kansi	
Cover plate	Täckplåt	Sulkulaatta	
Crimp	Kabelskor	Liitin	
Crimp terminals	Kabelskor med stift	Hammasliittimet	
Cylinder	Domkraft	Sylinteri	
Cylinder rod guide	Styrning för domkraftsstång	Sylinterin varren ohjain	
Denmark	Danmark	Tanska	
Diode	Diod	Diodi	
Direction solenoid-operated valve	Styrningsmagnetventil	Ohjauksen sähköventtiili	
Do not stand label	Dekal "Stå inte på maskinen"	Tarra "Ei saa asettaa"	
Document box	Dokumenthållare	Asiakirjalaatikko	
Document holder	Dokumenthållare	Asiakirjateline	
Duct	Kanal	Vaippa	
Dunking device	Stängningsanordning	Haka	
Electric diagram	Kopplingschema	Sähkökaavio	
Electricity	Elektricitet	Sähkö	
Electropump unit	Elpumpsaggregat	Sähköpumppukoneisto	
End fitting	Ändstycke	Istukka	
End of travel	Lyftningsgränsläge	Noston lopetus	
Equal T-piece	Jämn T-koppling	Samanarvoinen T-kappale	

English	Svenska	Suomi	
Even bend	Jämmt knärör	Samantasoinen taive	
Finland	Finland	Suomi	
Fitting	Anslutning	Kappale	
Flange	Fläns	Pidike	
Flashing light	Blinkljus	Vilkkuvalo	
Flat	Plattjärn	Laatta	
Flat washer	Flat bricka	Litteä laatta	
Flexible	Slang	Letku	
Frame cowling	Huv för chassi	Rungon suojakotelo	
France	Frankrike	Ranska	
Fuse	Säkring	Sulake	
Fuse holder	Säkringshållare	Sulakkeen pidike	
Gantry	Plattform	Moottorikehilö	
Gantry box wiring	Anslutning till plattformens kopplingsdosa	Moottorikehilön kotelojousitus	
Gantry control console	Manöverpanel plattform	Moottorikehilön ohjauskonsoli	
Gantry drilling	Genomborring av låda	Kotelon poraus	
Germany	Tyskland	Saksa	
Grease point	Smörjnippel	Voitelija	
Green arrow	Grön pil	Vihreä nuoli	
Grommet	Kabelgenomföring	Lankaputki	
Guide	Förare	Ohjain	
Guide shoe	Styrmed	Ohjausluistin	
Guiding axle	Styraxel	Ohjausakseli	
High Speed cut-off	Avstängning hög hastighet	Suuren nopeuden virrankatkaisu	
Hinge	Gångjärn	Nivel	
Hinge pin	Ledbult	Liitosakseli	
Holder	Fäste	Tuki	
Hub	Nav	Napa	
Hydraulic diagram	Hydrauliskt schema	Hydrauliikkakaavio	

English	Svenska	Suomi	
Hydraulic installation	Hydraulisk installation	Hydrauliikka-asennus	
Hydraulic reservoir	Hydraulbehållare	Hydraulinen säiliö	
Hydraulic tube	Hydraulrör	Hydrauliikkaputki	
Hydraulics	Hydraulisk	Hydrauliikka	
Inclined output plug	Stickkontakt med lutande utgång	Vino ulostulopistoke	
Industrial box	Industriskåp	Teollinen laatikko	
Italy	Italien	Italia	
Jet fitting	Anslutning för munstycke	Suutinkappale	
Junction	Skarv	Liitos	
Label	Etikett	Etiketti	
Labels	Etiketter	Etiketit	
Left front cover	Främre huv höger	Oikea etusuojus	
Left hood	Huv vänster	Vasen kansi	
Level	Nivå	Korkeus	
Link rod	Stag	Tanko	
Lock	Spindel	Kara	
Lock nut	Låsmutter	Lukitusmutteri	
Lower box part label	Dekal "Skåp underdel"	Tarra "Rasia matala osa"	
Manoeuvre head	Manöverhuvud	Toimintapää	
Manufacturer's name plate	Tillverkarskylt	Rakennuslaatta	
Mast foot	Svängkransfot	Maston jalusta	
Motor	Motor	Moottori	
Motor axle	Drivaxel	Moottoriakseli	
Mushroom-headed button	Handtryckknapp	Hätäpainike	
Netherlands	Holland	Hollanti	
Nivostop can	Nivostop-dunk	Bidon Nivostop	
Non-slip adhesive tape	Slirfri tejp	Liukuestetarra	
Nut	Mutter	Mutteri	
One-way valve	Bakslagsventil	Palautuksenestoläppä	

English	Svenska	Suomi	
Operator's manual	EG-manual	Käsikirja CE	
Option	Tillval	Vaihtoehto	
O-ring	O-ring	O-rengastiiviste	
Packing box	Packbox	Hidastin	
Pendular raising cylinder	Domkraft för lyftning av svängarm	Värähtelevä nostosylinteri	
Pin	Sprint	Sokka	
Piston	Kolv	Mäntä	
Pivoting battery tray	Svänglåda för batterier	Kääntyvä paristolokero	
Plate	Plåt	Pelti	
Platform + Jib	Korg + pendelaxel	Kori + heilurivarsi	
Platform box	Kopplingsdosa för plattform	Alustan kotelo	
Plug	Plugg	Tulppa	
Plug	Stickkontakt	Pistoke	
Plug socket	Uttag	Otto	
Portugal	Portugal	Portugali	
Position switch	Lägesbrytare	Asemointikytkin	
Position valve	Återförsäljare	Virranjakaja	
Pressure filter	Tryckfilter	Painesuodatin	
Pressure inlet	Tryckuttag	Paineenotto	
Pressure limiter	Tryckbegränsare	Paineen rajoitin	
Printed circuit	Tryckt krets	Painopiiri	
Prise minimess	Minimess-uttag	Minimess-otto	
Profiled section	Profilartikel	Profiilirauta	
Protection	Skydd	Suoja	
Rear hood	Huv bak	Takakansi	
Red arrow	Röd pil	Punainen nuoli	
Red clip terminal	Röd kabelsko med klämmor	Punainen kiinnityslititin	
Reducer	Reducerväxel	Hidastin	
Reducer packing box	Reducerande packbox	Holkkitiivisteen hidastin	

English	Svenska	Suomi	
Reduction	Reducering	Hidastin	
Relay	Relä	Rele	
Relay connection	Inkoppling relä	Releen kytkentä	
Retaining bracket	Fästkrampa	Kiinnityshaka	
Right front cover	Främre huv vänster	Vasen etusuojus	
Right hood	Huv höger	Oikea kansi	
Rivet	Nit	Niitti	
Rod	Stång	Ohjain	
Rod + piston	Stång + kolv	Varsi + mäntä	
Rolling frame	Rullchassi	Pyörivä runko	
Rotary knob	Vridknapp	Kiertonappi	
Rotating equal T-piece	Jämn vridbar T-koppling	Pyörivä samanarvoinen T-kappale	
Rotating even bend	Jämnt vridknärör	Pyörivä samantasoinen taive	
Rubber ring	Kluven konisk bussning	Joustorengas	
Rubber seal	Gummipackning	Kumitiiviste	
Safety valve	Säkerhetsventil	Turvaventtiili	
Screw	Skruv	Ruuvi	
Seal	Packning	Tiiviste	
Seal	Täckplåt	Suljin	
Sealed batteries	Täta batterier	Tiiviit paristot	
Semi-traction battery	Halvdrivbatterier	Puolivetoinen paristo	
Silentbloc	Silentblock	Kuminivel	
Single-pole switch	Enpolig strömbrytare	Yksinapainen kytkin	
Single-pole toggle switch	Interrupteur unipolaire à med spak	Vivulla varustettu yksinapainen kytkin	
Skate	Glidyta	Luistin	
Slew ring	Riktningskrans	Suuntauksen hammaskehä	
Small chain	Liten kedja	Pieni ketju	
Socket	Hylsa	Holkki	
Solenoid valve	Magnetventil	Sähköventtiili	

English	Svenska	Suomi	
Spacer	Avståndsbricka	Paksuuskiila	
Spain	Spanien	Espanja	
Spare parts catalogue	Reservdelskatalog	Luettelo PR	
Speed/steering	Hastighet/styrning	Nopeus/suunta	
Spring	Fjäder	Ujousi	
Spring clip fastener	Dörrlås	Hihnakuiljetimen lukitus	
Spring washer	Låsbricka	Jarrulaatta	
Stop	Anslag	Rajoitin	
Stop bracket	Stoppläns	Pysäytyshaka	
Supply	Matning	Syöttö	
Support shoe	Stödyta	Tukiluistin	
Taper roller bearing	Koniskt rullager	Kartiorullalaakeri	
Telescopic mast	Teleskopisk svängkran	Teleskooppimasto	
Thrust washer	Tryckbricka	Rajoitinlaatta	
Tie rod	Dragbult	Tanko	
Tilt detector	Lutningsdetektor	Kaltevuusanturi	
Tooth lock washer	Tandad låsbricka	Hammasslaatta	
Top arm	Övre arm	Yläpuomi	
Traction battery	Drivbatteri	Vetoparisto	
Travel buzzer	Förflyttningssummer	Siirron merkkiääni	
Travel motor	Förflyttningsmotor	Kuljetusmoottori	
Tube	Rör	Putki	
Turn knob head	Huvud på vridknapp	Pyörönäpin pää	
Turntable box supply	Matning, skåp på chassi	Syöttörungon kotelo	
Turret box wiring	Anslutning till svängskivans kopplingsdosa	Tornin kotelojousitus	
Turret cabinet	Kopplingsdosa för svängskiva	Tornin kotelo	
Turret cowling	Huv för svängskiva	Tornin suojakotelo	
Turret slewing	Inställning av svängskivan	Tornin suuntaus	
UK	England	Englanti	

